

# EZ-IPC-D4B20P-ZS

Купольная IP-видеокамера



- 2 Мп, КМОП-матрица 1/2.8", высокая чувствительность, высокое разрешение
- Максимальный видеопоток 2 Мп (1920×1080) @ 25 к/с
- H.265, высокая степень сжатия, малый размер видеопотока
- Встроенная ИК-подсветка, максимальная дальность 40 м
- RoI, H.265+, H.264+, гибкая настройка сжатия под различные требования к передаче и хранению данных
- Поворот изображения, DWDR, "день/ночь", 3D DNR, HLC, BLC, водяные знаки, гибкость применения для различных сценариев
- MicroSD до 256 Гбайт
- Питание 12 В (DC), PoE
- Класс защиты IP67, IK10



## Обзор серии

Серия IP-видеокамер EZ-IP отличается простотой в установке и эксплуатации при оптимальном соотношении цены и функциональности. Модели этой серии предназначены для установки на объектах небольшого и среднего масштаба, таких как дома и квартиры, небольшие магазины и т. п.

## Функции

### Оптимизированные кодеки

Благодаря усовершенствованному алгоритму управления скоростью передачи данных с автоматической адаптацией к сцене технология интеллектуального кодирования EZ-IP обеспечивает более эффективное сжатие, чем стандарты H.265 и H.264, и высокое качество видео, а также снижает стоимость расходов на хранение и передачу.

### Обнаружение движения

При появлении движущегося объекта на наблюдаемой сцене базовый детектор движения передает сигнал тревоги или включает запись.

### Интеллектуальная подсветка

Технология интеллектуальной подсветки EZ-IP позволяет получать качественное изображения в условиях слабой освещенности или в полной темноте. В зависимости от дистанции между наблюдаемыми объектами и видеокамерой она автоматически подстраивает мощность подсветки, чтобы четко видеть детали объекта в движении.

## Кибербезопасность

IP-видеокамеры EZ-IP поддерживают ряд ключевых технологий кибербезопасности, такие как безопасные аутентификация и авторизация, контроль доступа, доверенная защита, шифрование данных при передаче и хранении, что значительно повышает уровень безопасности данных и информационной защищенности устройств и предотвращает их заражение вредоносными программами.

## Защита (IP67, IK10, широкий диапазон напряжений)

IP67: Видеокамера прошла серию строгих испытаний на стойкость к воздействию влаги и пыли и способна работать 30 минут при погружении в воду на глубину 1 м.

IK10: Корпус видеокамеры выдерживает более 5 ударов груза массой 5 кг, падающего с высоты 40 см (энергия удара 20 Дж).

Широкий диапазон напряжений: Для входного напряжения видеокамеры допускается отклонение  $\pm 30\%$ , благодаря чему она хорошо подходит для уличного применения с нестабильными условиями электропитания.

Технические характеристики				
<b>Камера</b>				
Матрица	1/2.8" КМОП, 2 Мп			
Эффективные пиксели (ГхВ)	1920x1080			
ПЗУ	16 Мбайт			
ОЗУ	128 Мбайт			
Развертка	Прогрессивная			
Электронный затвор	Авто, вручную (1/3 с ~ 1/100000 с)			
Чувствительность	0.008 лк (F1.7)			
Сигнал / шум	>56 дБ			
Дальность подсветки	≤40 м			
Управление подсветкой	Авто, вручную			
Модуль подсветки	2 ИК-диода			
Настройка по осям	Поворот: 0° ~ 355° Наклон: 0° ~ 75° Вращение: 0° ~ 355°			
<b>Объектив</b>				
Тип	Моторизованный вариофокальный			
Тип крепления	Встроенный (M14)			
Фокусное расстояние	2.8 мм ~ 12 мм			
Диафрагма	F1.7			
Поле зрения	Горизонталь: 101° ~ 33.5° Вертикаль: 52.5° ~ 19° Диагональ: 125° ~ 38.5°			
Управление диафрагмой	Нет			
Минимальная дистанция фокусировки	0.8 м			
Дистанция О.Н.Р.И. (DORI)	Обнаружение	Наблюдение	Распознавание	Идентификация
	Для фокусного расстояния 2.8 мм			
	48 м	19 м	10 м	5 м
	Для фокусного расстояния 12 мм			
131 м	52 м	26 м	13 м	
<b>Видео</b>				
Сжатие видео	H.265, H.264 (Base, Main), MJPEG (на дополнительном потоке)			
Оптимизированные кодеки	H.265+, H.264+			
Частота кадров	Основной поток: 1920x1080 @ 1 к/с ~ 25 к/с Дополнительный поток: 704x576 @ 1 к/с ~ 25 к/с			
Количество потоков	2			
Форматы кадра	1080p (1920x1080), 960p (1280x960), 720p (1280x720), D1 (704x576), VGA (640x480), CIF (352x288)			
Контроль видеопотока	CBR, VBR			
Размер видеопотока	H.264: 32 Кбит/с ~ 6144 Кбит/с H.265: 12 Кбит/с ~ 6144 Кбит/с			
Режим "день/ночь"	Переключение ИК-фильтра (авто, вручную)			
Компенсация фоновой засветки	BLC, HLC			
Широкий динамический диапазон	DWDR			
Баланс белого	Авто, естественный, уличное освещение, уличный, вручную, зональный			
Усиление сигнала	Авто, вручную			
Шумоподавление	3D DNR			
Обнаружение движения	Есть (4 зоны)			
Зоны интереса (ROI)	Есть (4 зоны)			
Интеллектуальная подсветка	Есть			
Поворот изображения	90°, 180°, 270°			
Зеркалирование	Есть			
Приватные зоны	Есть (4 зоны)			
<b>Сигнализация</b>				
Тревожные события	Отсутствие SD-карты, заполнение SD-карты, ошибка SD-карты, сбой сети, конфликт IP-адресов, несанкционированный доступ, обнаружение движения, закрытие объектива, ошибка безопасности, расфокусировка			
<b>Сеть</b>				
Ethernet	RJ-45 (10 Мбит/с, 100 Мбит/с)			
SDK и API	Есть			
Безопасность	Шифрование видео, шифрование конфигурации, дайджест-аутентификация, WSSE, блокировка учетной записи, журналы безопасности, генерация и импорт сертификатов X.509, HTTPS, доверенная загрузка, доверенное выполнение, доверенное обновление			
Протоколы	ARP, DHCP, DNS, DDNS, FTP, HTTP, IPv4, IPv6, Multicast, NTP, RTP, RTSP, SMTP, TCP, UDP			
Совместимость	ONVIF (S), CGI, P2P, Milestone			
Максимальное число подключений	6 (суммарный поток 36 Мбит/с)			
Периферийное хранение	FTP, MicroSD (≤256 Гбайт)			
Веб-клиенты	Internet Explorer, Google Chrome, FireFox			
Клиенты	Smart PSS, DSS, DMSS			
Мобильные клиенты	iOS, Android			
<b>Сертификация</b>				
Сертификаты	EN62368-1 (низковольтное оборудование ЕС) Directive 2014/30/EU (ЭМС ЕС) 47 CFR FCC Part 15 Subpart B (ЭМС FCC)			
<b>Электропитание</b>				
Питание	12 В (DC), PoE (802.3af)			
Потребляемая мощность	Базовая: 1.8 Вт (12 В), 2.4 Вт (PoE) Максимальная (ИК-фильтр, H.265, ИК-подсветка): 4.2 Вт (12 В), 5.1 Вт (PoE)			
<b>Условия эксплуатации</b>				
Рабочая температура	-30°C ~ +60°C			
Рабочая влажность	≤95%			
Температура хранения	-40°C ~ +60°C			
Защита	IP67, IK10			
<b>Физические параметры</b>				
Материал корпуса	Металл			
Размеры	Ø 122 мм × 88.9 мм			
Масса	Нетто: 0.45 кг Брутто: 0.63 кг			
<b>Информация для заказа</b>				
Тип	Артикул	Описание		
IP-видеокамера	EZ-IPC-D4B20P-ZS-2812	Купольная IP-видеокамера с разрешением 2 Мп, ИК-подсветкой и моторизованным вариофокальным объективом 2.8 мм ~ 12 мм		
	PFA137	Монтажная коробка		
	PFB203W	Крепление на стену		
Аксессуары	PFB200C	Крепление в потолок		
	PFA106	Адаптер купольной видеокамеры под крепление на потолок		
	PFB220C	Крепление на потолок		
	PFA152-E	Крепление на столб		
	PFM321D	Блок питания 12 В (DC), 1 А		
	LR1002-1ET/1EC	1-портовый удлинитель Ethernet Over Coax		
	PFM900-E	Контрольно-монтажный тестер		
PFM114	TLC SD-карта			

## Аксессуары (опционально)



PFA137  
Монтажная коробка



PFB203W  
Крепление на стену



PFB200C  
Крепление в потолок



PFA106  
Адаптер купольной  
видеокамеры под крепление  
на потолок



PFB220C  
Крепление на потолок



PFA152-E  
Крепление на столб



PFM321D  
Блок питания 12 В (DC), 1 А



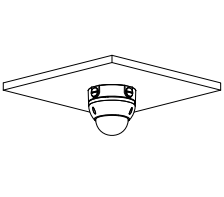
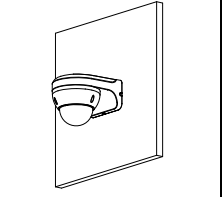
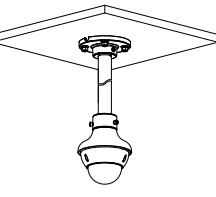
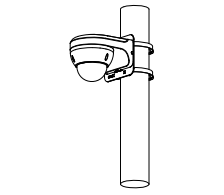
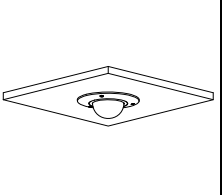
LR1002-1ET/1EC  
1-портовый удлинитель  
Ethernet Over Coax



PFM900-E  
Контрольно-монтажный тестер



PFM114  
TLC SD-карта

Монтаж на коробку	Монтаж на стену	Монтаж на потолок
PFA137	PFB203W	PFA106 + PFB220C
		
Монтаж на столб	Монтаж в потолок	
PFB203W + PFA152-E	PFB200C	
		

## Размеры, мм

