



## **БРО «Орфей» исп.2 Блок речевого оповещения**

### **ПРЕДНАЗНАЧЕН:**

Для воспроизведения и трансляции сигналов речевого оповещения на акустические модули (АМ-1) при возникновении пожара и других чрезвычайных ситуаций. Работа в составе систем оповещения 3–5 типов на различных объектах.

### **ЗАПИСЬ СООБЩЕНИЙ:**

- через интерфейс RS-232 (помощью ПО OrpheusRLib или УЗРС);
- через линейный вход;
- с помощью встроенного микрофона;

### **ВОСПРОИЗВЕДЕНИЕ СООБЩЕНИЙ:**

- включение оповещения персоналом или по команде от ППКП замыканием управляющих контактов;
- автоматическое управление потоками эвакуации включением одного из 4-х сообщений с различными задержками при использовании системы совместно с ППКП "Радуга-2А" / "Радуга-4А" (через АИБ-О);
- трансляция сигналов от внешних источников.

### **ОСНОВНЫЕ ХАРАКТЕРИСТИКИ:**

Прибор обеспечивает:

- управление одной зоной речевого оповещения;
- память прибора 128 сек;
- выбор одного из четырех записанных сообщений в соответствии с командой управления (замыканием контактов или от АИБ-О);
- включение общего оповещения с программируемой задержкой (5-130 с) после оповещения персонала;
- контроль исправности входов управления, линии связи с АИБ-О, линий оповещения (ЛО1 – ЛО16), состояния питания (220В и АБ), датчика вскрытия;

- подзаряд встроенного аккумулятора, защиты от разряда.

#### **Индикация:**

БРО имеет светодиодные индикаторы: "Оповещение", "Неиспр. входа", "Неиспр. выхода", "Упр/Запись", "Питание".

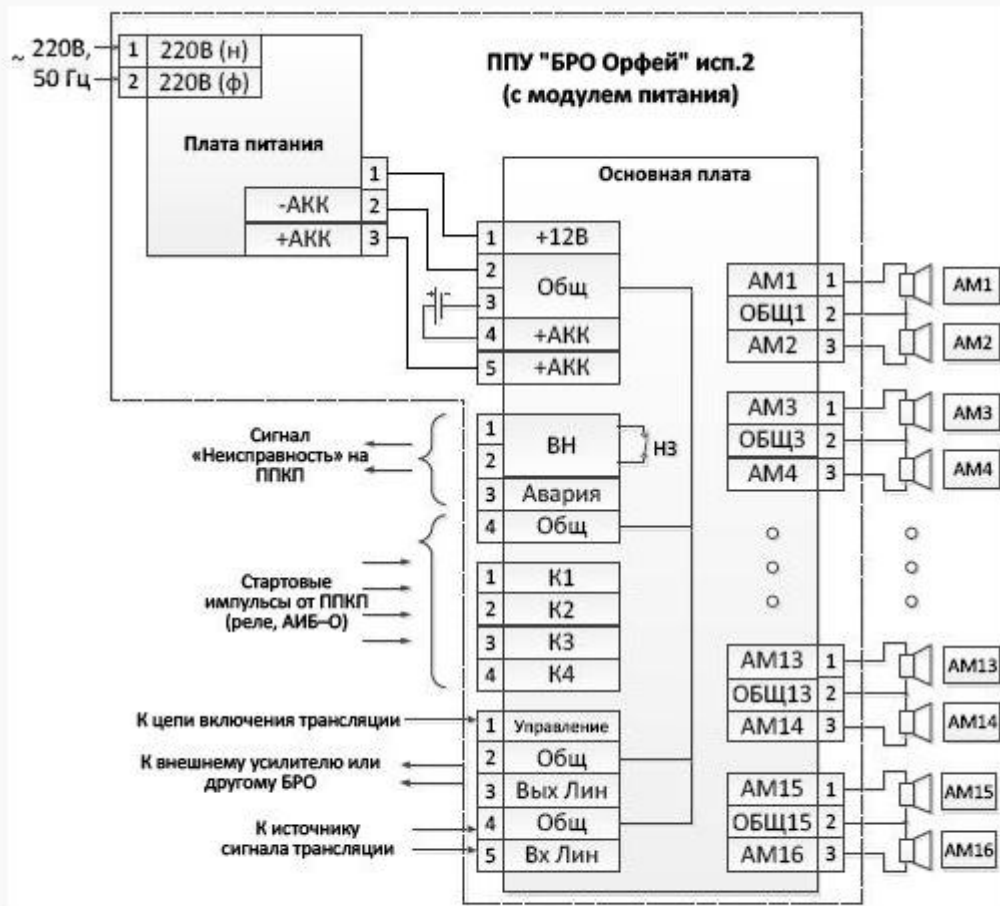
#### **Входы:**

- 4 контролируемых входа запуска оповещения замыканием контактов;
- вход включения оповещения посредством АИБ–О (в системах на базе ППКП "Радуга-2А", "Радуга-4А");
- линейный вход для трансляции сигналов оповещения (сигналы ГО-ЧС или от микрофонного усилителя);
- вход управления.

#### **Выходы:**

- 16 выходов на акустические модули, суммарная выходная мощность - 16 Вт;
- линейный выход подключения внешнего усилителя 0.15В или 1В;
- выход неисправности релейный (НЗ контакты) и потенциальный.

Технические характеристики	
- длительность записанных речевых сообщений, не менее	128 сек.
- количество выходов для подключения АМ исп.1	16
- номинальная выходная мощность усилителя	16 Вт
- номинальное напряжение сигнала на выходах	4,5 В
- уровень звукового давления на расстоянии 1 м (на частоте 1 кГц, при малом сопротивлении проводов)	не менее 94 дБа
- задержка включения общего оповещения после оповещения персонала	5 - 130 с
- напряжение питания	165-253В (50Гц)
- ток потребления в дежурном режиме, не более	30 мА
- время работы прибора от резервного источника питания: в дежурном режиме в режиме тревоги	24 ч 1 ч
- габаритные размеры	240x200x70 мм
- диапазон рабочих температур	-10...+55 °С



**Общая схема подключений**