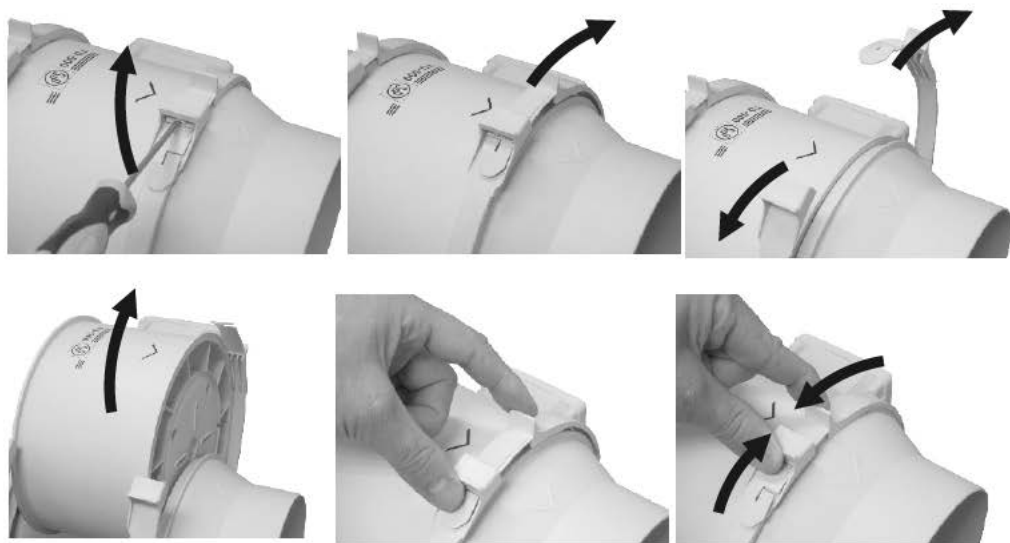
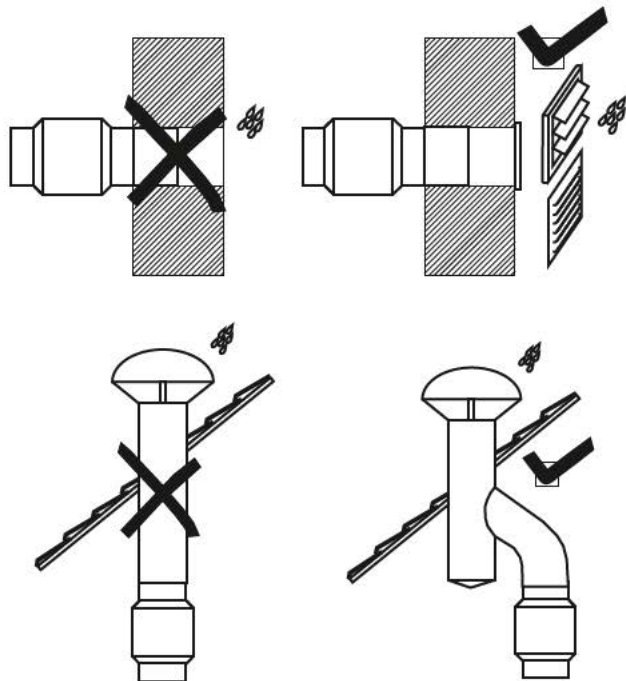


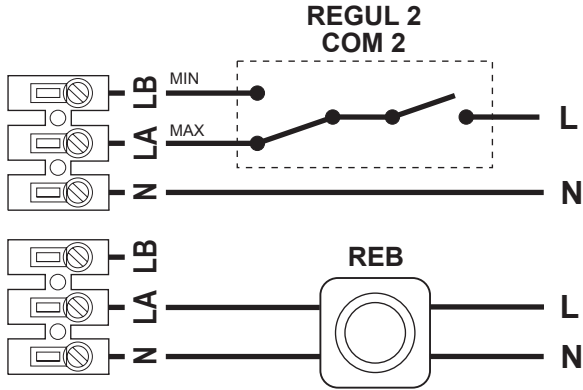


# TD-MIXVENT

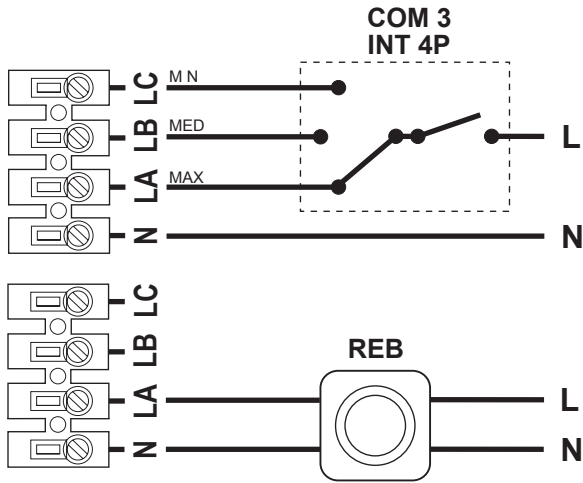




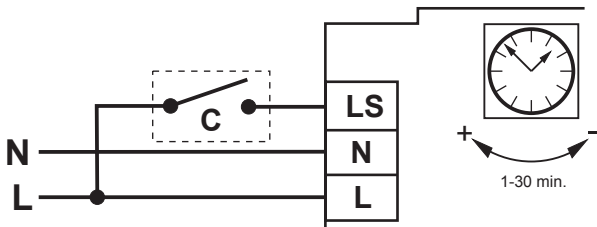
**TD-160/100 N SILENT, TD-250/100, TD-350/125**



**TD-500/150 3V - TD-500/160 3V  
TD-800/200 3V - TD-800/200 N 3V**



**TD-160/100 N T SILENT, TD-250/100 T, TD-350/125 T  
TD-500/150 T, TD-500/160 T, TD-800/200 T**



## **РУССКИЙ**

Благодарим за доверие, проявленное к продукции компании "S&P", и покупку данного изделия. Изделие изготовлено в соответствии с техническими нормами безопасности, отвечающими стандартам Европейского Сообщества.

Прежде чем приступить к установке и запуску данного аппарата, внимательно ознакомьтесь с данным руководством по эксплуатации. В нем содержатся указания, важные для обеспечения как Вашей безопасности, так и безопасности пользователей в ходе его установки, эксплуатации и технического обслуживания. По завершению установки передайте руководство конечному пользователю.

При извлечении аппарата из упаковки убедитесь в том, что он находится в надлежащем состоянии, так как любой заводской дефект попадает под действие гарантии, предоставляемой "S&P". Кроме того, убедитесь в том, что Вы заказывали именно этот аппарат, а также в том, что данные, представленные на наклейке с техническими характеристиками, соответствуют Вашим потребностям.

### Транспортировка и перемещение.

Упаковка данного аппарата позволяет транспортировать его в стандартных условиях. Запрещается транспортировать аппарат без оригинальной упаковки, так как это может привести к его деформированию или повреждению.

Вплоть до окончательной установки изделие должно храниться в оригинальной упаковке в сухом месте, защищенном от пыли. Не принимайте аппарат без оригинальной упаковки либо с признаками того, что он уже использовался ранее.

Не допускайте ударов, падений и размещения негабаритных грузов на упаковку.

При перемещении тяжелых грузов используйте соответствующие подъемные устройства во избежание нанесения травм персоналу или чрезмерного давления на упаковку.

Не поднимайте аппарат, привязывая его за кабели, зажимную колодку, крыльчатку или защитную решетку.

### Важно для Вашей безопасности и безопасности пользователей.

Установка должна производиться квалифицированными специалистами.

Убедитесь в том, что при установке соблюдаются механические и электротехнические правила и нормы, действующие в Вашей стране.

После пуска аппарат должен соответствовать положениям следующих Директив:

- Стандарт № 2006/95/CE "О низком напряжении" (Испания)
- Стандарт № 2004/108/CE "Об электромагнитной совместимости". (Испания)

Вентиляторы или оборудование, в состав которых они входят, используются для перемещения потока воздуха в пределах, указанных на наклейке с техническими характеристиками.

Не используйте данный аппарат во взрывоопасной и коррозионной среде.

Если необходимо установить вентилятор для притока воздуха в помещение, где установлен котел либо иной аппарат с подогревом от пламени, проверьте, чтобы отверстие для подачи воздуха в помещении было достаточно широким для обеспечения устойчивого горения.

Данное устройство может быть использовано детьми старше 8 лет и людьми с ограниченными физическими, сенсорными или умственными способностями или людьми без опыта и знаний если они находятся под контролем или проинструктированы опытными взрослыми пользователями и понимают потенциальные риски, связанные с использованием устройства. Дети не должны играть с данным устройством. Чистка и обслуживание данного устройства не должно

производиться детьми без присмотра взрослых.

#### Техника безопасности при установке.

Убедитесь в том, что вблизи вентилятора отсутствуют предметы, которые могут быть втянуты в воздуховод.

При установке аппарата убедитесь в том, что вы все зафиксировали, а также в том, что материал конструкции, на которой произведена установка, является достаточно прочным, чтобы выдержать воздействие аппарата, работающего на максимальной мощности.

Прежде чем начать какие-либо работы с аппаратом, убедитесь в том, что он отключен от сети, даже если аппарат остановлен.

Убедитесь в том, что значения напряжения и частоты электросети совпадают с аналогичными значениями, указанными на наклейке с техническими характеристиками.

Для осуществления защиты электроустановок необходимо предусмотреть автоматический выключатель с контактным расстоянием минимум 3 мм, удовлетворяющий требованиям данного оборудования и соответствующим международным и национальным электротехническим стандартам.

Для подключения к электросети следуйте указаниям по электрическому соединению.

Проверьте цепь заземления, при наличии таковой, и убедитесь в том, что устройства теплозащиты или защиты от сверхтока подключены правильно и отрегулированы в соответствии с допусками.

В случае подсоединения вентилятора к воздуховоду последний должен использоваться исключительно для вентиляционной системы.

#### Пуск.

Прежде чем осуществить пуск аппарата проверьте следующие параметры:

Аппарат надежно закреплен и правильно подключен к электросети.

Электрические устройства безопасности подключены надлежащим образом.

Внутри и вокруг вентилятора, а также в воздуховодах отсутствуют остатки монтажных материалов и инородные предметы, которые могут быть втянуты аппаратом.

Подключена система защиты от замыканий на землю.

Электрические защитные устройства подключены, должным образом отрегулированы и находятся в рабочем состоянии.

Герметичность вводов кабеля и электрических соединений.

#### После включения:

Крыльчатка вращается в верном направлении.

Отсутствует вибрация.

В случае срабатывания одного из установленных электрических защитных устройств, отключите аппарат от сети и проверьте правильность установки, прежде чем включить вентилятор повторно.

#### Техническое обслуживание.

Прежде чем начать какие-либо работы с вентилятором, убедитесь в том, что он отключен от сети, даже если аппарат остановлен, а также в том, что никто не сможет включить его в ходе технического обслуживания.

Необходимо регулярно проводить проверку аппарата. Частота проверок должна зависеть от условий эксплуатации во избежание загрязнения лопастей, турбин, двигателей и решеток, которое может привести к созданию опасных ситуаций и в значительной мере сократит срок службы аппарата.

При проведении чистки необходимо быть очень осторожным, чтобы не нарушить балансировку крыльчатки или турбины.

При проведении технического обслуживания и ремонтных работ должны соблюдаться правила техники безопасности, действующие в каждой стране.

#### Утилизация

Законодательство ЕЭС и ответственность за будущее следующих поколений обязывают нас позаботиться о переработке материалов, поэтому просим Вас не забывать о необходимости размещения остатков упаковки в специальных контейнерах для повторной переработки, а также передачи отработавшего оборудования организации, имеющей разрешение на переработку отходов.

Для получения любой дополнительной информации, касающейся продукции компании "S&P", обратитесь в Сеть гарантийного и послегарантийного обслуживания, если Вы проживаете в Испании - либо к одному из наших дистрибьюторов за рубежом. Список дистрибьюторов представлен на нашем веб-сайте [www.solerpalau.com](http://www.solerpalau.com)



**S&P SISTEMAS DE VENTILACIÓN, SL**

C. Llevant, 4  
Polígono Industrial Llevant  
08150 Pareds del Vallès  
Barcelona España

Tel. +34 93 571 93 00  
Fax +34 93 571 93 01  
[www.solerpalau.com](http://www.solerpalau.com)



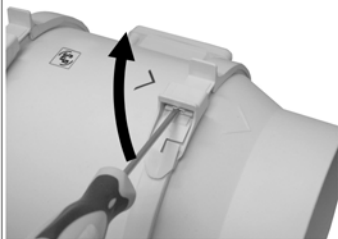
Ref. 9023052300



# TD-MIXVENT

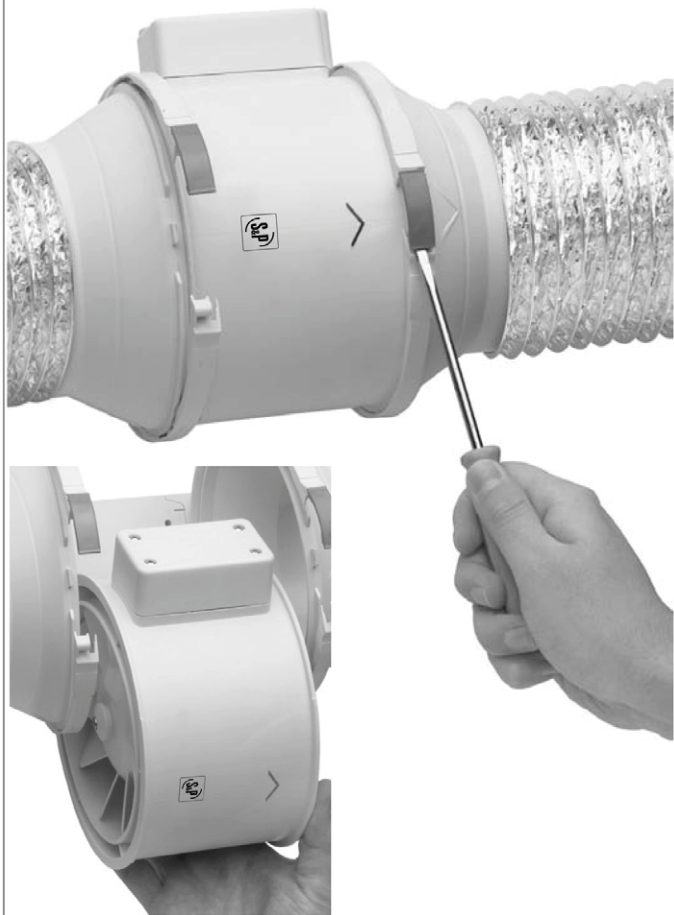


**TD-160/100 N SILENT, TD-500/150, TD-500/160**





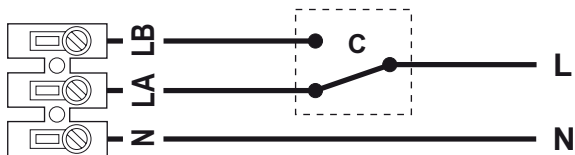
TD-250/100,TD-350/125



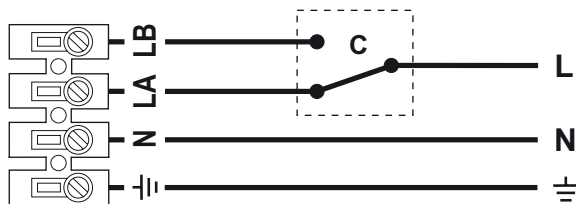
**TD-800/200, TD-800/200 N, TD-1000/250,  
TD-1300/250 TD-2000/315**



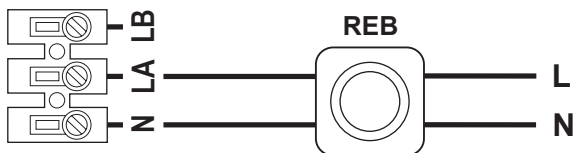
TD - 160/100, TD - 250/100, TD - 350/125  
TD - 500/150, TD - 500/160  
TD - 800/200, TD - 800/200N



TD - 1000/250, TD - 1300/250, TD - 2000/315

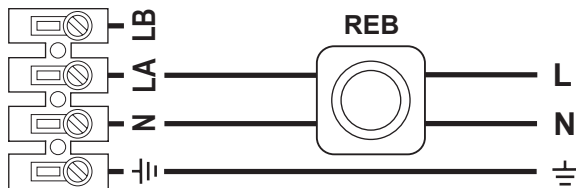


TD - 160/100, TD - 250/100, TD - 350/125  
TD - 500/150, TD - 500/160  
TD - 800/200, TD - 800/200N



Funcionamiento a través de un regulador de velocidad variable Tipo REB  
Operating via a variable speed controller REB Type

TD - 1000/250, TD - 1300/250, TD - 2000/315



Funcionamiento a través de un regulador de velocidad variable Tipo REB  
Operating via a variable speed controller REB Type

## РУССКИЙ

Благодарим за доверие, проявленное к продукции компании "S&P", и покупку данного изделия. Изделие изготовлено в соответствии с техническими нормами безопасности, отвечающими стандартам Европейского Сообщества.

Прежде чем приступить к установке и запуску данного аппарата, внимательно ознакомьтесь с данным руководством по эксплуатации. В нем содержатся указания, важные для обеспечения как Вашей безопасности, так и безопасности пользователей в ходе его установки, эксплуатации и технического обслуживания. По завершению установки передайте руководство конечному пользователю. При извлечении аппарата из упаковки убедитесь в том, что он находится в надлежащем состоянии, так как любой заводской дефект полагает под действие гарантии, предоставляемой "S&P". Кроме того, убедитесь в том, что Вы заказывали именно этот аппарат, а также в том, что данные, представленные на наклейке с техническими характеристиками, соответствуют Вашим потребностям.

### Транспортировка и перемещение.

- Упаковка данного аппарата позволяет транспортировать его в стандартных условиях. Запрещается транспортировать аппарат без оригинальной упаковки, так как это может привести к его деформированию или повреждению.
- Вплоть до окончательной установки изделие должно храниться в оригинальной упаковке в сухом месте, защищенном от пыли. Не принимайте аппарат без оригинальной упаковки либо с признаками того, что он уже использовался ранее.
- Не допускайте ударов, падений и размещения негабаритных грузов на упаковку.
- При перемещении тяжелых грузов используйте соответствующие подъемные устройства во избежание нанесения травм персоналу или чрезмерного давления на упаковку.
- Не поднимайте аппарат, привязывая его за кабели,

зажимную колодку, крыльчатку или защитную решетку.

### Важно для Вашей безопасности и безопасности пользователей.

- Установка должна производиться квалифицированными специалистами.
- Убедитесь в том, что при установке соблюдаются механические и электротехнические правила и нормы, действующие в Вашей стране.
- После пуска аппарат должен соответствовать положениям следующих Директив:
  - Стандарт № 2006/95/CE "О низком напряжении" (Испания)
  - Стандарт № 2004/108/CE "Об электромагнитной совместимости". (Испания)
- Вентиляторы или оборудование, в состав которых они входят, используются для перемещения потока воздуха в пределах, указанных на наклейке с техническими характеристиками.
- Не используйте данный аппарат во взрывоопасной и коррозионной среде.
- Если необходимо установить вентилятор для притока воздуха в помещении, где установлен котел либо иной аппарат с подогревом от пламени, проверьте, чтобы отверстие для подачи воздуха в помещении было достаточно широким для обеспечения устойчивого горения.
- Дети и немощные лица могут использовать оборудование только под руководством старших во избежание несчастных случаев. Не позволяйте детям играть с оборудованием!

### Техника безопасности при установке.

- Убедитесь в том, что вблизи вентилятора отсутствуют предметы, которые могут быть втянуты в воздушный поток.
- При установке аппарата убедитесь в том, что вы все зафиксировали, а также в том, что материал конструкции, на которой произведена установка, является достаточно прочным, чтобы выдержать воздействие аппарата, работающего на максимальной мощности.

- Прежде чем начать какие-либо работы с аппаратом, убедитесь в том, что он отключен от сети, даже если аппарат остановлен.
- Убедитесь в том, что значения напряжения и частоты электросети совпадают с аналогичными значениями, указанными на наклейке с техническими характеристиками.
- Для осуществления защиты электроустановок необходимо предусмотреть автоматический выключатель с контактным расстоянием минимум 3 мм, удовлетворяющий требованиям данного оборудования и соответствующим международным и национальным электротехническим стандартам.
- Для подключения к электросети следуйте указаниям по электрическому соединению.
- Проверьте цепь заземления, при наличии таковой, и убедитесь в том, что устройства теплозащиты или защиты от сверхтока подключены правильно и отрегулированы в соответствии с допусками.
- В случае подсоединения вентилятора к воздуховоду последний должен использоваться исключительно для вентиляционной системы.

#### Пуск.

Прежде чем осуществить пуск аппарата проверьте следующие параметры:

- Аппарат надежно закреплен и правильно подключен к электросети.
- Электрические устройства безопасности подключены надлежащим образом.
- Внутри и вокруг вентилятора, а также в воздуховодах отсутствуют остатки монтажных материалов и инородные предметы, которые могут быть втянуты аппаратом.
- Подключена система защиты от замыканий на землю.
- Электрические защитные устройства подключены, должным образом отрегулированы и находятся в рабочем состоянии.
- Герметичность вводов кабеля и электрических соединений.

#### После включения:

- Крыльчатка вращается в верном направлении.
- Отсутствует вибрация.
- В случае срабатывания одного из установленных электрических защитных устройств, отключите аппарата от сети и проверьте правильность установки, прежде чем включить вентилятор повторно.

#### Техническое обслуживание.

- Прежде чем начать какие-либо работы с вентилятором, убедитесь в том, что он отключен от сети, даже если аппарат остановлен, а также в том, что никто не сможет включить его в ходе технического обслуживания.
- Необходимо регулярно проводить проверку аппарата. Частота проверок должна зависеть от условий эксплуатации во избежание загрязнения лопастей, турбин, двигателей и решеток, которое может привести к созданию опасных ситуаций и в значительной мере сократит срок службы аппарата.
- При проведении чистки необходимо быть очень осторожным, чтобы не нарушить балансировку крыльчатки или турбины.
- При проведении технического обслуживания и ремонтных работ должны соблюдаться правила техники безопасности, действующие в каждой стране.

#### Утилизация

- Законодательство ЕЭС и ответственность за будущее следующих поколений обязывают нас позаботиться о переработке материалов, поэтому просим Вас не забывать о необходимости размещения остатков упаковки в специальных контейнерах для повторной переработки, а также передачи отработанного оборудования организации, имеющей разрешение на переработку отходов.

Для получения любой дополнительной информации, касающейся продукции компании "S&P", обратитесь в Сеть гарантийного и послегарантийного обслуживания, если Вы проживаете в Испании - либо к одному из наших дистрибьюторов за рубежом. Список дистрибьюторов представлен на нашем веб-сайте [www.solerpalau.com](http://www.solerpalau.com)

Ref. 9023005101-01



## **S&P Sistemas de Ventilación S.L.U.**

C/ Llevant, 4  
08150 Parets del Vallès (Barcelona)  
Tel. +34 93 571 93 00  
Fax +34 93 571 93 01  
[www.solerpalau.com](http://www.solerpalau.com)

**Soler&Palau**  
Ventilation Group

**CE EAC**