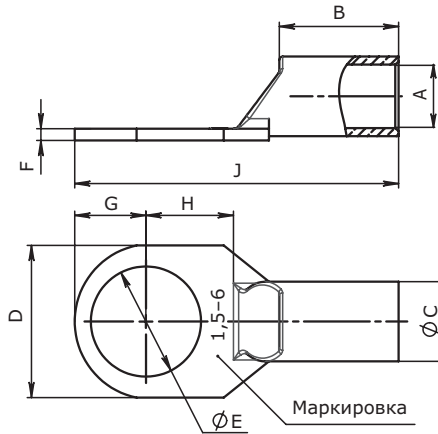


**Трубчатый кабельный наконечник под опрессовку, монтаж под винт ТМЛ**

**Материал:**

- электротехническая медь стандарт DIN EN 13600.

**Покрытие:**

- лужение.

**Изолятор:**

- нет.

**Инструмент:**

- 2ART55 (стр. 378), 2ARTH50 (стр. 374).

**Отличительные особенности:**

- наличие контрольного отверстия, кроме 1,5-4 сечения.

Сечение провода, мм <sup>2</sup>	Размеры, мм									Упаковка, шт.	Код	
	A	C	J	B	D	E	G	H	F			
<b>Допуск</b>	<b>±0,3</b>	<b>±0,3</b>				<b>±0,3</b>	<b>±0,5</b>	<b>±0,5</b>				
1,5	1,8	3,7	16±1,0	5±1,0	8±1,0	3,2	4,0	5,0	1,0	100	2AT3	
			16±1,0		8±1,0	4,2	4,0	5,0	1,0	100	2AT4	
			16±1,0		8±1,0	5,2	4,0	5,0	1,0	100	2AT5	
			18±1,0		10±1,0	6,5	5,0	6,0	0,8	100	2AT6	
2,5	2,4	4	18±1,0	7±1,0	8±1,0	3,2	4,0	5,0	1,0	100	2BT3	
			18±1,0		8±1,0	4,2	4,0	5,0	1,0	100	2BT4	
			20±1,0		10±1,0	5,2	5,0	6,0	0,8	100	2BT5	
			20±1,0		10±1,0	6,5	5,0	6,0	0,8	100	2BT6	
4	3,1	4,8	24±1,0	7±1,0	12±1,0	8,4	6,0	9,0	0,8	100	2BT8	
			20±1,0		10±1,0	4,2	5,0	6,0	1,0	100	2CTE4	
			20±1,0		10±1,0	5,2	5,0	6,0	1,1	100	2CTE5	
			20±1,0		10±1,0	6,5	5,0	6,0	1,1	100	2CTE6	
6	3,8	5,5	24±1,0	7±1,0	12±1,0	8,4	6,0	9,0	0,9	100	2CTE8	
			27,5±1,0		9,5±1,0	10±1,0	4,2	6,2	8,3	1,1	100	2CT4
			27,5±1,0		9,5±1,0	10±1,0	5,5	6,2	8,3	1,1	100	2CT5
			27,5±1,0		9,5±1,0	10,8±1,0	6,6	6,2	7,8	1,1	100	2CT6
6	3,8	6	30,5±1,0	11±1,0	13±1,0	9,0	8,0	8,0	1,0	100	2CT8	
			33,5±1,0	11±1,0	15±1,0	11,0	8,0	11,0	1,0	100	2CT10	
			30,8±1,0	11±1,0	11±1,0	3,2	6,0	9,8	1,2	100	2D3	
			30,8±1,0	11±1,0	11±1,0	4,2	6,0	9,8	1,2	100	2D4	
10	4,5	6,2	30,8±1,0	11±1,0	11±1,0	5,5	6,0	9,8	1,2	100	2D5	
			30,8±1,0	11±1,0	11±1,0	6,6	6,0	9,8	1,2	100	2D6	
			33,5±1,0	11,5±1,0	13±1,0	9,0	8,0	11,2	1,0	100	2D8	
			33,5±1,0	11,5±1,0	14,5±1,0	11,0	8,0	11,2	1,6	100	2D10	
10	4,5	7,1	38,5±1,0	11,5±1,0	18±1,0	13,0	10,0	13,0	1,4	100	2D12	
			34,5±1,0	14,5±1,0	13±1,0	4,2	6,5	10,3	1,2	100	2E4	
			34,5±1,0		13±1,0	5,5	6,5	10,3	1,2	100	2E5	
			34,5±1,0		13±1,0	6,6	6,5	10,3	1,2	100	2E6	
34,5±1,0	13±1,0	9,0	6,5		10,3	1,2	100	2E8				
16	5,5	7,2	36,7±1,0	14,5±1,0	15±1,0	11,0	8,0	10,2	1,1	100	2E10	
			42,5±1,0		18±1,0	13,0	11,0	13,0	1,2	100	2E12	
			37±1,0		15±1,0	14±1,0	5,5	8,0	10,0	1,6	100	2F5
			37±1,0			14±1,0	6,5	8,0	10,0	1,6	100	2F6
37±1,0	15,5±1,0	10,5	8,0	10,0		1,5	100	2F10				
45±1,0	18±1,0	13,0	11,5	14,5		1,5	100	2F12				
25	6,9	8,8	42±1,0	17,5±1,0	15,5±1,0	6,5	8,5	12,3	2,0	100	2G6	
			42±1,0		15,5±1,0	8,4	8,5	12,3	2,0	100	2G8	
			42±1,0		15,5±1,0	10,5	8,5	12,3	2,0	100	2G10	
			48±1,0		19±1,0	13,0	11,5	14,5	1,5	100	2G12	
35	8,2	10,4	50±1,0	17,5±1,0	21,5±1,0	15,0	13,5	14,5	1,5	100	2G14	
			50±1,0		23,5±1,0	17,0	13,5	14,5	1,4	100	2G16	

Сечение провода, мм <sup>2</sup>	Размеры, мм									Упаковка, шт.	Код		
	А	С	Ј	В	Д	Е	Г	Н	Ф				
Допуск	±0,3	±0,3				±0,3	±0,5	±0,5					
50	9,8	12,3	46,5±1,0	20,3±1,0	18±1,0	6,0	10,0	11,5	2,5	50	2Н6		
			46,5±1,0		18±1,0	9,0	10,0	11,5	2,5	50	2Н8		
			46,5±1,0		18±1,0	11,0	10,0	11,5	2,5	50	2Н10		
			50±1,0		23±1,0	14,0	11,0	14,0	1,8	50	2Н12		
			50±1,0		23±1,0	15,0	11,0	14,0	1,8	50	2Н14		
			50±1,0		23,5±1,0	17,0	11,0	14,0	1,8	50	2Н16		
70	11,5	14,2	53,5±1,5	23,3±1,5	20,8±1,5	6,6	11,5	14,5	2,8	50	2I6		
			53,5±1,5		20,8±1,5	9,0	11,5	14,5	2,8	50	2I8		
			53,5±1,5		20,8±1,5	11,0	11,5	14,5	2,8	50	2I10		
			53,5±1,5		20,8±1,5	14,0	11,5	14,5	2,8	50	2I12		
			59±1,5		23,5±1,5	15,0	13,5	15,0	2,3	50	2I14		
			59±1,5		23,5±1,5	17,0	13,5	15,0	2,3	50	2I16		
95	13,5	16,5	60,5±1,5	24,5±1,5	24,5±1,5	6,5	13,5	15,0	3,0	25	2L6		
						9,0			3,0	25	2L8		
						11,0			3,0	25	2L10		
						14,0			3,0	25	2L12		
						16,0			2,9	25	2L14		
						18,0			2,9	25	2L16		
120	15,2	18,6	65±1,5	24,5±1,5	27,5±1,5	9,0	14,5	15,5	3,5	25	2M8		
						11,0			3,5	25	2M10		
						14,0			3,5	25	2M12		
						16,0			3,5	25	2M14		
						18,0			3,4	25	2M16		
150	16,5	21,0	70,5±1,5	27,5±1,5	30,5±1,5	9,0	14,5	18,0	3,4	20	2N8		
						11,0			16,5	18,0	3,4	20	2N10
						14,0			16,5	18,0	4,4	20	2N12
						16,0			16,5	18,0	4,4	20	2N14
						18,0			16,5	18,0	4,3	20	2N16
						74±1,5			22,0	16,5	22,0	4,3	20
185	18,6	23,0	72,5±1,5	28,2±1,5	33,5±1,5	11,0	16,5	16,5	4,6	10	2O10		
			72,5±1,5			14,0			16,5	16,5	4,6	10	2O12
			72,5±1,5			16,0			16,5	16,5	4,6	10	2O14
			72,5±1,5			18,0			16,5	16,5	4,4	10	2O16
			77±1,5			22,0			17,5	21,0	4,4	10	2O21
240	20,8	26,0	86,5±2,0	35±2,0	37,5±2,0	9,0	19,5	21,0	5,3	10	2P8		
						11,0			19,5	5,3	10	2P10	
						14,0			19,5	5,3	10	2P12	
						16,0			19,5	5,3	10	2P14	
						18,0			19,5	5,3	10	2P16	
						22,0			19,5	5,2	10	2P21	
300	23,5	29,0	94,5±2,0	40,3±2,0	42,5±2,0	11,0	20,0	22,0	5,4	10	2Q10		
						14,0			5,4	10	2Q12		
						16,0			5,4	10	2Q14		
						18,0			5,4	10	2Q16		
						22,0			5,3	10	2Q21		
400	27,0	34,5	107±2,0	46,8±2,0	49,5±2,0	14,0	23,5	26,5	7,5	5	2R12		
						18,0			7,5	5	2R16		
						22,0			7,5	5	2R21		
500	31,0	40,0	121±2,0	46,5±2,0	57,5±2,0	14,0	25,5	28,5	8,9	5	2S12		
						18,0			8,9	5	2S16		
						22,0			8,9	5	2S21		
630	34,5	44,0	132±2,0	56,2±2,0	63±2,0	18,0	27,5	28,5	9,4	5	2T16		
						22,0			9,4	5	2T21		
800	39,3	53,3	154±2,0	75±2,0	74±2,0	22,0	25,0	34,0	13,8	5	2U21		
1000	44,0	60,0	162±2,0	80±2,0	84,6±2,0	22,0	25,0	37,0	15,4	1	2V21		

\* Сечение провода для 1–3 класса гибкости