

Серия SW представлена трехсекционными 19" настенными шкафами. Данные модели производятся в пяти вариантах высоты рабочего пространства (от 6U - 18U). Базовая конструкция состоит из трех секций (одной из секций считается дверь), соединенных с помощью петель:

19" монтажная секция (I) глубиной 350 мм имеет 19" профили, глубина установки которых может регулироваться. В верхней и нижней части имеются желоба с отверстиями для естественной или искусственной вентиляции внутреннего пространства шкафа. С левой стороны в основании расположена шина заземления.

19" монтажная секция оснащена дверью, которая представлена в двух вариантах: цельнометаллическая стальная дверь, стеклянная дверь в стальной раме. Возможна левосторонняя или правосторонняя навеска двери. В зависимости от высоты корпуса шкафы оснащаются одним или двумя одноточечными замками.

Задняя секция (II) глубиной 150 мм имеет съемную заднюю стенку, а также прямоугольные люки для ввода кабелей в крышке и в основании. Данные люки закрываются съемными фальшпанелями, представленными в двух вариантах - сплошная и с пятью резиновыми кабельными вводами. Верхняя и нижняя части задней стенки оснащены горизонтальными перфорированными желобами для организации кабелей.

Шкафы поставляются в картонной упаковке. В комплект поставки входят четыре монтажные скобы и шаблон для настенного монтажа. Все элементы конструкции имеют заземление.

Дополнительные аксессуары для настенных шкафов серии SW:

- дополнительные 19" профили,
- монтажная панель,
- горизонтальные рейки для монтажа на заднюю стенку шкафа,
- фильтрующие вставки в верхней и нижней части 19" монтажной секции для обеспечения дополнительной защиты от пыли и влаги,
- потолочная вентиляционная панель PD 1W,
- стационарная полка I модели 5,
- стационарная полка II моделей 4 или 5.



19" настенный шкаф серии SW с металло-стеклянной дверью из стального каркаса с окном, оснащенный двумя дополнительными задними 19-дюймовыми профилями высотой 15U



19" настенный шкаф серии SW с цельнометаллической дверью высотой 10U

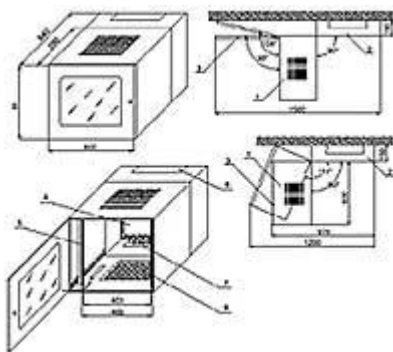


19" настенный шкаф серии SW с металло-стеклянной дверью и открытыми монтажной секцией (I) и задней секцией (II) высотой 6U



В комплект поставки входят четыре монтажные скобы и шаблон для настенного монтажа

Описание базовой конструкции настенных шкафов серии SW



Конструкция

1. Секция I
2. Секция II
3. Дверь
4. Задняя стенка
5. 19-дюймовый профиль
6. Сплошная фальшпанель
7. Фальшпанель с резиновыми сальниками для кабельных вводов

8. Рама с решеткой

Сводная таблица моделей настенных шкафов серии SW

Номер модели Со стекл. дверью	Номер модели Со стальной	Высота рабочего пространства HU [U=44,45 мм]	Высота H, мм	Ширина, мм	Глубина, мм	Вес шкафа в упаковке с дверью типа 2, кг

	дверью					
SW-001-2	SW-001-1	18U	871	600	540	47,80
SW-002-2	SW-002-1	15U	737	600	540	43,00
SW-003-2	SW-003-1	12U	604	600	540	38,00
SW-004-2	SW-004-1	10U	515	600	540	37,40
SW-005-2	SW-005-1	6U	337	600	540	27,60

Технические характеристики:

Материал:

Секции I и II - листовая сталь 1,5 мм,

Дверь - листовая сталь 1,0 мм, оргстекло 4,0 мм,

Задняя стенка - листовая сталь 1,0 мм.

Отделка поверхности:

Поверхности окрашены по порошковой технологии текстурированной серой краской RAL 7035. Заказ шкафов любого другого цвета по каталогу RAL предварительно согласовывается с отделом продаж.

Степень защиты:

IP 40 (стандарт PN 92/E-08106 / EN 60529;529).