

ПАНЕЛЬ БОКОВАЯ ШКАФА

Инструкция по монтажу

1 Общие указания

1.1 Установку панели боковой шкафа серии FORMAT может проводить организация или частное лицо, располагающие для этого необходимой материально-технической базой и квалификацией.

1.2 Установку панели боковой в каркас шкафа серии FORMAT необходимо проводить с соблюдением требований правил охраны труда.

1.3 Перед началом сборки необходимо:

- изучить настоящую инструкцию;
- проверить комплектность согласно соответствующему разделу паспорта.

2 Меры безопасности

2.1 Установку панели боковой необходимо проводить с соблюдением правил техники безопасности при проведении слесарных и монтажных работ.

2.2 Для установки использовать только исправный инструмент.

3 Подготовка изделия к монтажу

3.1 Вскрыть упаковку слесарным ножом. Разрезание упаковки проводить аккуратно, чтобы не повредить защитное покрытие деталей в упаковке.

4 Монтаж и демонтаж

4.1 Установка панели боковой

4.1.1 Извлечь комплектующие из упаковки «FORMAT Панель боковая __x__ IEK».

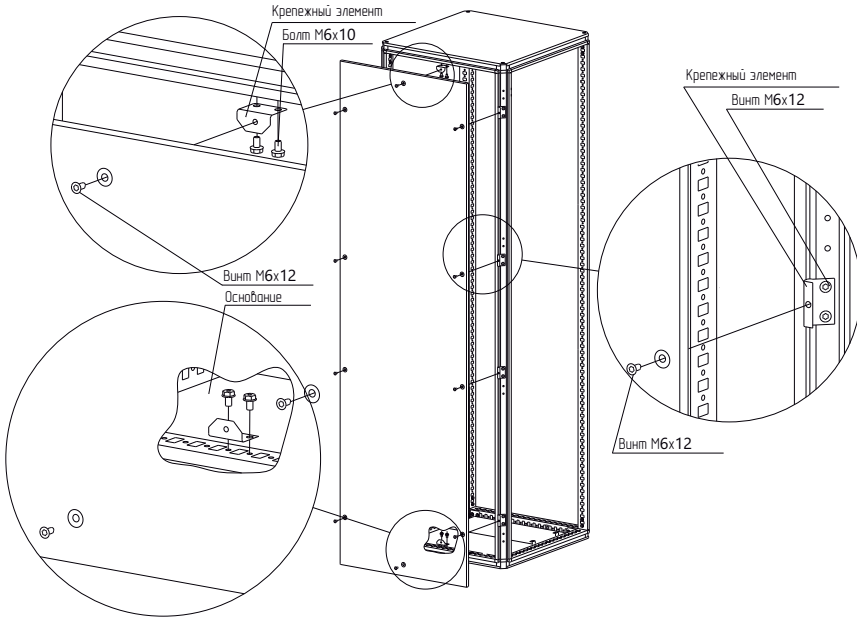


Рисунок 1

4.1.2 Закрепить восемь крепежных элементов на стойках каркаса (рисунок 1). Для крепления использовать винты самонарезающие М6×12. Момент затяжки – 7 Н·м.

4.1.3 Закрепить крепежный элемент на крыше и на основании для шкафов глубиной 800 и 1000 мм. Для крепления использовать болты самонарезающие М6×10. Момент затяжки – 7 Н·м.

4.1.4 Закрепить панель боковую на крепежных элементах винтами М6×12. Момент затяжки – 4 Н·м.

4.2 Демонтаж производить в обратном порядке.