

Устройство защиты оборудования в линиях систем сигнализации

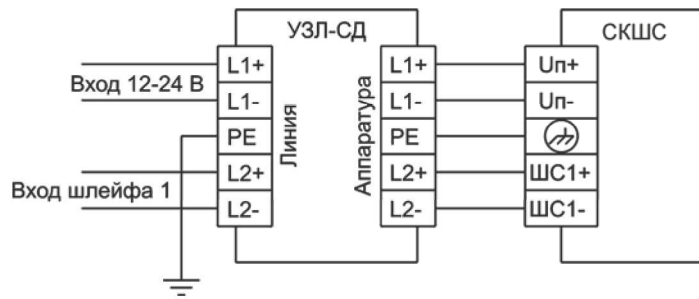


Рис.5

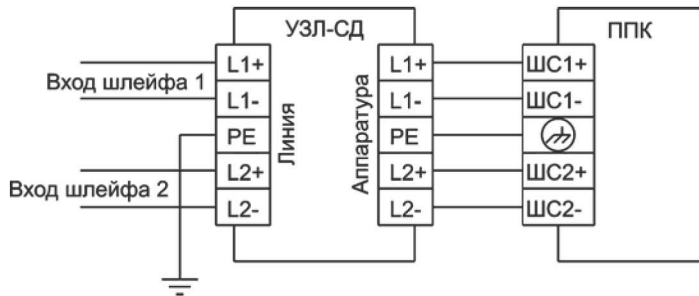


Рис.6

Вариант исполнения

1	Устройство защиты оборудования в линиях систем сигнализации УЗЛ-СД-12	
2	Устройство защиты оборудования в линиях систем сигнализации УЗЛ-СД-24	

ГАРАНТИЙНЫЕ ОБЯЗАТЕЛЬСТВА

Изготовитель гарантирует соответствие изделия требованиям указанных в данном паспорте ТУ и ГОСТ при соблюдении потребителем условий транспортирования, хранения, монтажа и эксплуатации.

Гарантийный срок эксплуатации – **36 месяцев** со дня продажи изделия производителем или авторизованной торговой организацией. При отсутствии отметки о дате продажи в паспорте, гарантийный срок исчисляется с даты производства изделия. Гарантийный срок хранения – **24 месяца** со дня выпуска изделия.

ГАРАНТИЙНЫЙ ТАЛОН

Заполняет предприятие – изготовитель

Комплект модификации _____

Дата выпуска _____ Представитель ОТК предприятия - изготовителя _____

Дата продажи _____ Отметка торгующей организации _____

Адрес предприятия-изготовителя: 192029, Россия, Санкт-Петербург, Пр. Обуховской Обороны 86, литера К, ООО «Тахион»
Тел: (812) 327-1247, 327-1298, 327-1201, факс 327-1153 с 10.00 до 17.00 по рабочим дням.

Адрес в Интернете: www.tahion.spb.ru

E-mail: info@tahion.spb.ru



ПАСПОРТ

УЗЛ-СД-12 ИМПФ.468243.037 ПС

УЗЛ-СД-24 ИМПФ.468243.037-01 ПС



Назначение:

Устройство защиты УЗЛ-СД-12 (УЗЛ-СД-24) предназначено для защиты оборудования, подключенного к шлейфам сигнализации, линиям связи и линиям вторичного питания систем сигнализации, от импульсных перенапряжений (грозовых, электростатических разрядов и др.) в пределах 1 – 2 зон молниезащиты (в соответствии с МЭК 61312-1).

Защищаемое оборудование: извещатели охранные, приборы приёмо-контрольные, сетевые контроллеры шлейфов сигнализации и т.п.

УЗЛ-СД-12 (УЗЛ-СД-24) по техническим и эксплуатационным характеристикам удовлетворяет требованиям МЭК 61643-21-2000, ГОСТ Р 51317.4.5-99. Степень защиты IP20 в соответствии с ГОСТ 14254. Конструктивно УЗЛ-СД-12 (УЗЛ-СД-24) выполнено в пластмассовом корпусе с креплением на 35мм DIN-рейку.

Изделие выпускается по техническим условиям ТУ 26.30.50-077-31006686-2017.

Общие указания:

Проверьте комплектность поставки и наличие штампа торгующей организации в настоящем паспорте.

Комплект поставки:

1. Устройство защиты УЗЛ-СД-12 (УЗЛ-СД-24)..... 1 шт.
2. Паспорт..... 1 шт.
3. Упаковка 1 шт.

Технические характеристики:

№ п/п	Характеристика	УЗЛ-СД-12	УЗЛ-СД-24
1	Количество защищаемых пар	2	
2	Номинальное рабочее напряжение U_n	12 В DC	24 В DC
3	Макс. длительное рабочее напряжение U_c	16 В DC	30 В DC
4	Номинальный рабочий ток I_n	100 мА	
5	C2 Номинальный ток разряда (8/20 мкс) I_n Линия-линия / линия-земля	5 / 5 кА	
6	Суммарный импульсный ток (8/20 мкс)	10 кА	
7	C2 Уровень напряжения защиты U_p при I_n Линия-линия / линия-земля, не более	32 / 32 В	60 / 60 В
8	Вносимое сопротивление на цепь, не более	2,7 Ом	4,7 Ом
9	Скорость передачи данных, не более	1 Мбит / сек	
10	Сечение подключаемых проводов, не более	2,5 мм ²	
11	Диапазон рабочих температур	- 55°C ÷ +85°C	
12	Габаритные размеры	89 x 58 x 35 мм	
13	Вес в упаковке	90 г	
14	Категория испытаний по МЭК 61643-21	C2	

Подключение:

Принципиальная схема УЗЛ-СД-12 (УЗЛ-СД-24) приведена на рис.1.

Габаритные и установочные размеры приведены на рис.2.

Типовые схемы включения УЗЛ-СД-12 (УЗЛ-СД-24) в линии шлейфа сигнализации и цепи питания ИО, ППК и СКШС приведены на рис.3 ... рис.6.

Подключение УЗЛ-СД-12 (УЗЛ-СД-24) к контуру защитного заземления должно производиться со стороны «Линия» устройства.

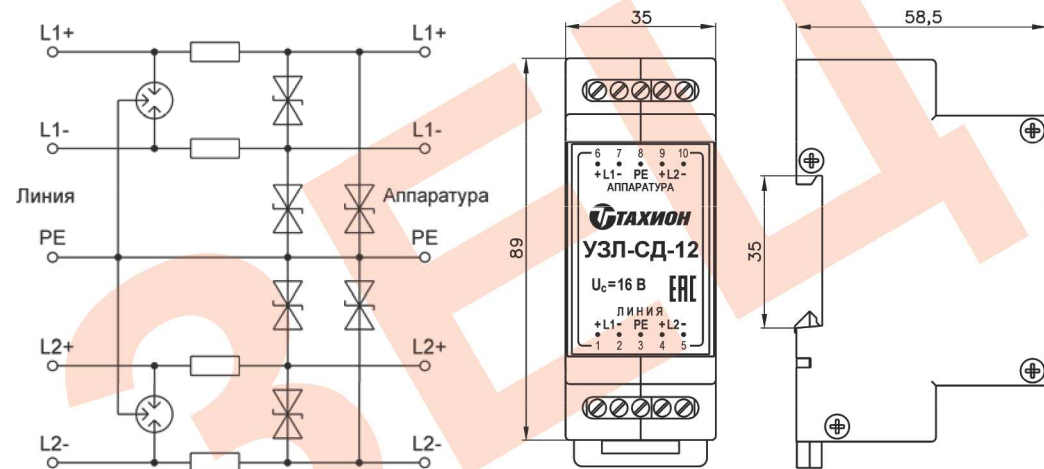


Рис.1

Рис.2

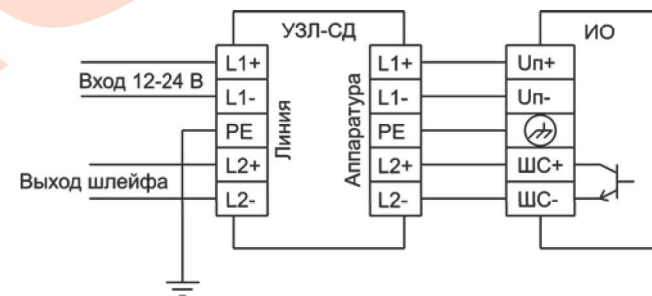


Рис.3

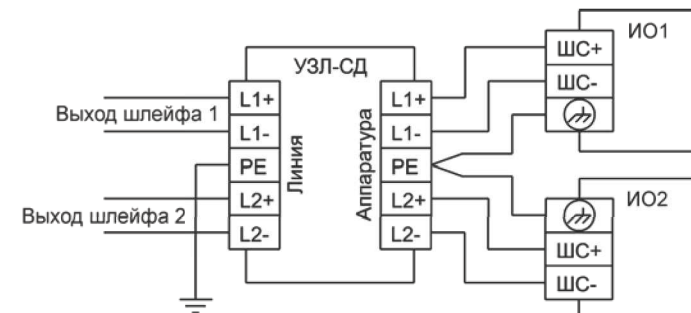


Рис.4