

Артикулы

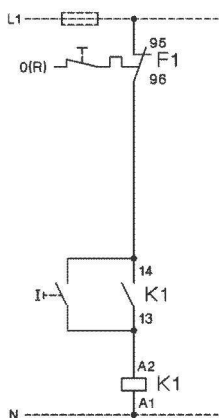
Внешний вид	Номинальный рабочий ток I _n , А при AC-3 380В	Тип управления	Модель		Артикул	Масса, кг
			Тип	Напряжение		
	10	С кнопками START и STOP/RESET	OptiStart B1T10-	230AC	115698	0,6
	10			400AC	115693	
	18		OptiStart B1T18-	230AC	115694	
	18			400AC	115700	
	22		OptiStart B1T22-	230AC	115701	
	22			400AC	115707	
	10	С селективным переключателем	OptiStart B1W10-	230AC	115702	
	10			400AC	115703	
	18		OptiStart B1W18-	230AC	115704	
	18			400AC	115705	
	22		OptiStart B1W22-	230AC	115708	
	22			400AC	117395	

Технические характеристики

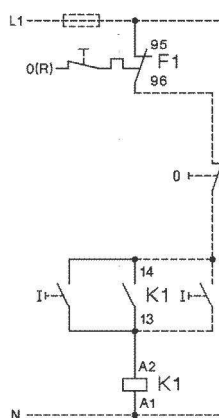
Схемы соединений в цепи управления

Пускатели прямого действия с кнопками START и STOP/RESET

B1T10, B1T18, B1T22
с тепловым реле TU12/16...C



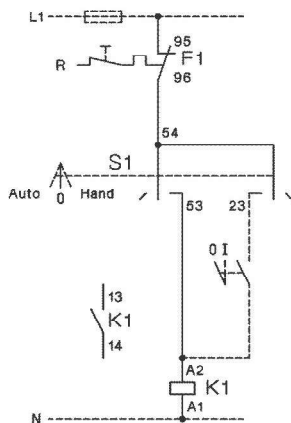
B1T10, B1T18, B1T22
с внешними кнопками



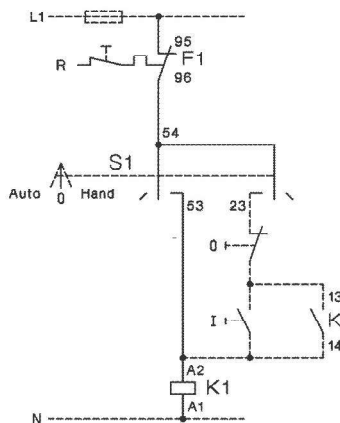
Типовые схемы (для отдельного питания катушки, подключение напряжения управления между L1 и N). Маркировка клемм согласно EN 50012.

Пускатели прямого действия с селективным переключателем

B1W10, B1W18, B1W22
с внешним управляющим переключателем



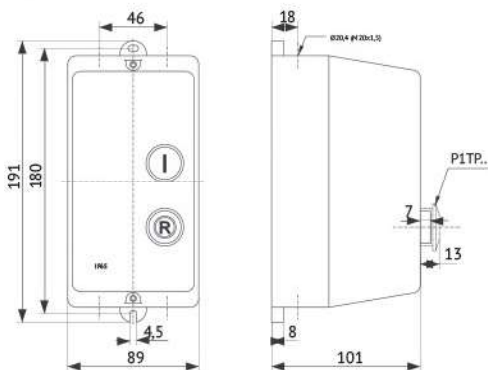
B1W10, B1W18, B1W22
с внешними кнопками



Габаритные размеры (мм)

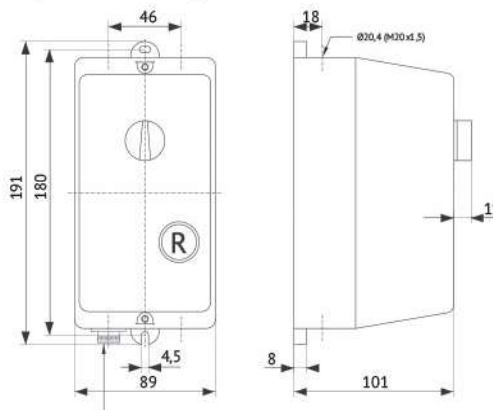
Пускатели прямого действия с кнопками START-STOP/RESET

OptiStart B1T

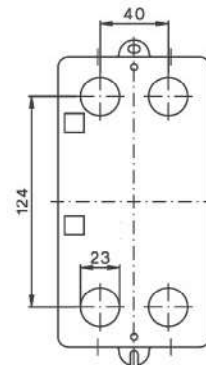


Пускатели прямого действия с селективным переключателем

OptiStart B1W.. OptiStart B1W18T.., B1W18P



Задние отверстия под ввод кабеля пробиваемые заглушки 4 x Ø23



Аксессуары для пускателей прямого пуска OptiStart B

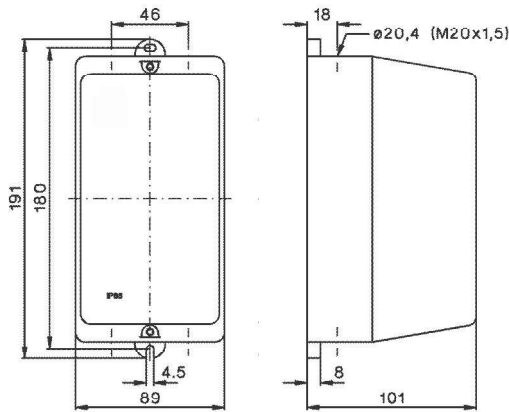
Оболочка для контакторов							
Внешний вид	Подходит для контакторов	Степень защиты	Кабельный ввод, мм	Наименование	Артикул	Масса, кг	
	OptiStart K3-07...K3-22 OptiStart K3-24...K3-40	IP65	2 x Ø20,5	OptiStart B1	117399	0,35	
	OptiStart K3-07...K3-22 + TU12/16...C			OptiStart B1R	117400		
Модуль индикации							
Внешний вид	Тип	Цвет	Описание	Напряжение, В	Наименование	Артикул	Масса, кг
	Индикатор тока	Зеленый	Соединяется последовательно с катушкой управления. В случае повреждения катушки индикатор погаснет. Падение напряжения около 2 В.	24-660 AC/DC	OptiStart K2-ING	117856	0,02
		Красный		24-660 AC/DC	OptiStart K2-INR	117857	

Модуль индикации							
Внешний вид	Тип	Цвет	Описание	Напряжение, В	Наименование	Артикул	Масса, кг
	Индикатор напряжения	Прозрачный	Соединяется параллельно с катушкой управления. Индикатор загорается при подаче напряжения на катушку и не гаснет в случае повреждения катушки.	220-415 AC/DC	OptiStart K2-UN	117858	0,02
		Красный		24-120 AC/DC	OptiStart K2-UNR	117859	0,02
Линза для модулей индикации							
Внешний вид	Тип	Цвет	Инструкция по монтажу	Наименование	Артикул	Масса, кг	
	Линза-крышка	Прозрачная	стр. 549	OptiStart LG9743T	117401	0,005	
	Линза-крышка	Красная	стр. 549	OptiStart LG9743R	117402	0,005	
	Линза-крышка	Зеленая	стр. 549	OptiStart LG9743GR	117403	0,005	
Нагревательный элемент							
Внешний вид	Описание	Потребляемая мощность, Вт	Напряжение, В	Наименование	Артикул	Масса, кг	
	Используется во избежание появления конденсата в помещениях с высокой влажностью и резкими перепадами температуры.	1,5	380-415	OptiStart C2-HR	117404	0,02	
		1,5	220-240	OptiStart C2-HR-230	117405	0,02	
Дополнительные клеммы							
Внешний вид	Тип	Сечение кабеля, мм ²			Наименование	Артикул	Масса, кг
		одножильный	многожильный	гибкий многожильным			
	Клемма нейтрали	2 x 0,75-4	2 x 0,75-2,5	2 x 0,5-2,5	OptiStart LG9744	117406	0,009
	Клемма заземления	2,5-16	1,5-10	1,5-10	OptiStart LG9750	117407	0,052
Внешний вид	Тип	Для контакторов	Описание	Наименование	Артикул	Масса, кг	
	Пусковой контакт	OptiStart K3-10...K3-22	Устанавливается сверху на дополнительные контакты.	OptiStart LG9319-C3	117408	0,03	

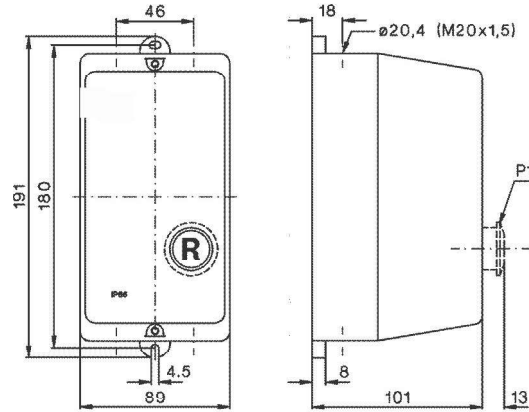
Технические характеристики аксессуаров

Габаритные размеры (мм)

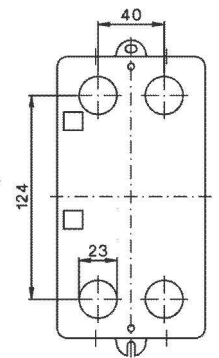
Оболочка для контакторов
OptiStart B1



Оболочки для пускателей прямого действия
OptiStart B1R

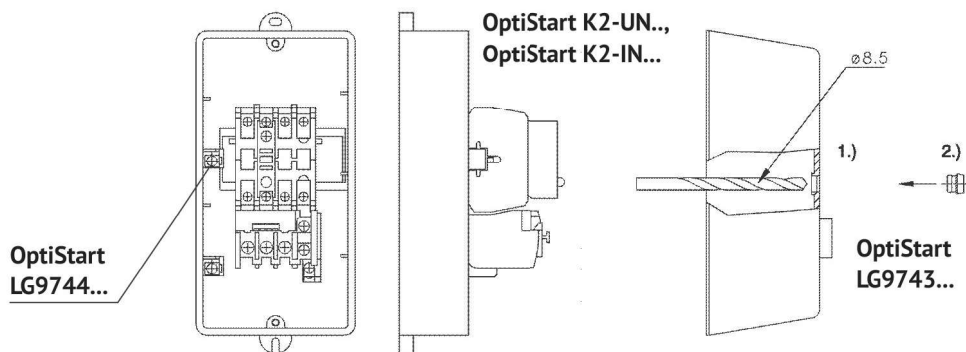


Задние отверстия под
ввод кабеля
пробиваемые заглушки
4 x Ø23

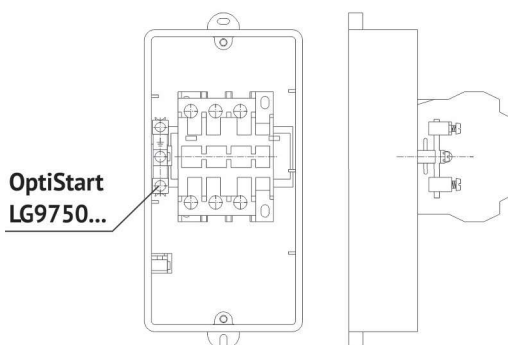


Инструкция по монтажу и подключению

Клемма нейтрали, индикаторы и линзы для устройств прямого пуска двигателей OptiStart B1



Клемма заземления для контакторов OptiStart K2-23
и OptiStart K2-30



Клемма дополнительная для контакторов OptiStart
K3-10ND10...OptiStart K3-22ND10

