

ВЫКЛЮЧАТЕЛИ АВТОМАТИЧЕСКИЕ BA47-29



Выключатели автоматические типа BA47-29 предназначены для применения в электрических цепях напряжением до 400 В переменного тока частоты 50 Гц, их защиты при перегрузках и коротких замыканиях, проведения тока в нормальном режиме и оперативных включений и отключений указанных цепей (до 30 раз в сутки).

Структура условного обозначения автоматических выключателей типа BA47-29



BA47-29-X₁X₂X₃X₄X₅-УХЛЗ

BA47-29	– Тип выключателя
X ₁	– Число полюсов 1, 2, 3, 4
X ₂	– Буква «N» при наличии полюса без расцепителей
X ₃	– Тип защитной характеристики
X ₄ X ₅	– Номинальный ток
УХЛЗ	– Климатическое исполнение

Пример записи обозначения однополюсного автоматического выключателя с защитной характеристикой типа «С» на номинальный ток 16 А

Выключатель BA47-29-1C16-УХЛЗ ТУ 3422-072-05758109-2013

Пример записи обозначения четырехполюсного автоматического выключателя с защитной характеристикой типа «С» с незащищенным полюсом на номинальный ток 40 А

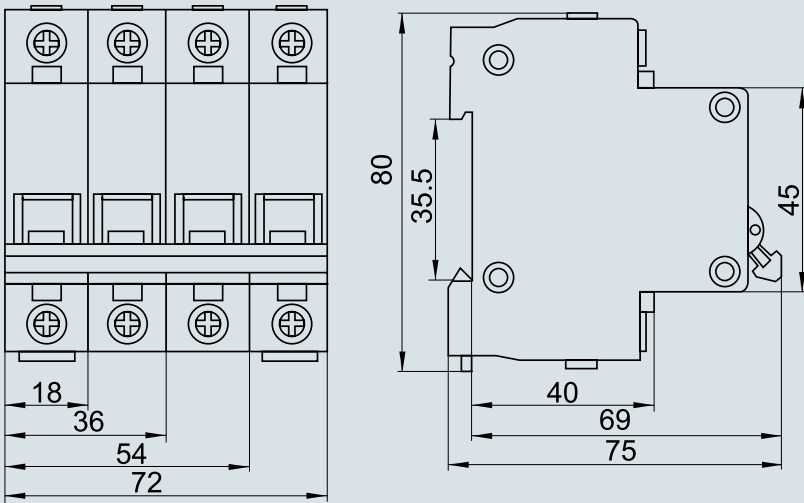
Выключатель BA47-29-4NC40-УХЛЗ ТУ 3422-072-05758109-2013

Технические характеристики

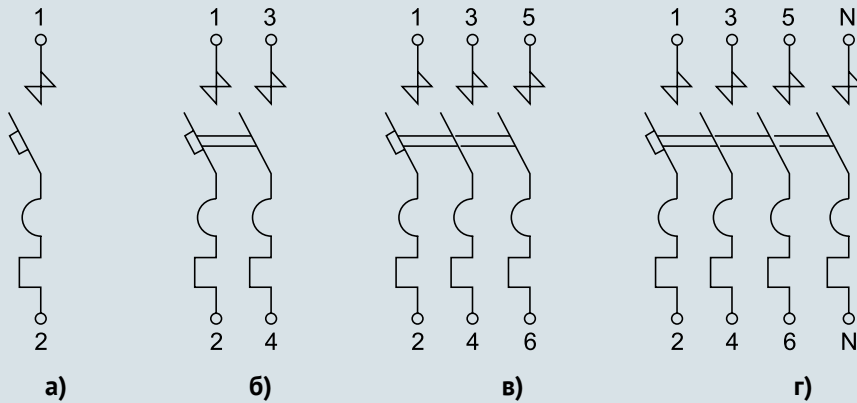
НАИМЕНОВАНИЕ ПАРАМЕТРА	ЗНАЧЕНИЕ ПАРАМЕТРА
Соответствуют стандартам	ГОСТ Р 50345-2010
Количество полюсов	1, 2, 3, 4
Тип защитной характеристики электромагнитного расцепителя	C
Номинальный ток I _н , А	6*, 10, 16, 20, 25, 32, 40, 50, 63
Номинальное рабочее напряжение, U _е , В	230/400
Номинальная частота, Гц	50
Номинальная наибольшая отключающая способность, I _{сн} , А	4500
Износостойкость, циклов СО (включение-отключение), не менее:	
-общая	10000
-коммутационная (под нагрузкой)	4000
Степень защиты выключателя	IP20
Сечение присоединяемых проводников, мм ²	1,5 ÷ 25
Климатическое исполнение	УХЛЗ по ГОСТ 15150
Масса однополюсного выключателя, не более, кг	0,125
Диапазон рабочих температур, °С	-60 ÷ +40

*Только для однополюсного автоматического выключателя

Габаритные, установочные и присоединительные размеры выключателей ВА47-29



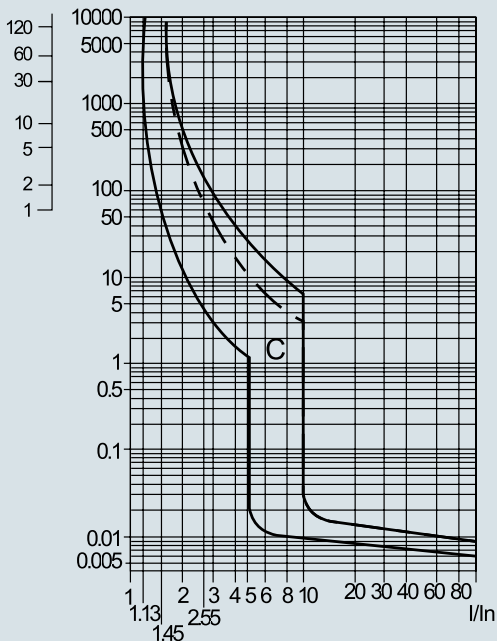
Принципиальные электрические схемы выключателей автоматических ВА47-29



а) однополюсного; б) двухполюсного; в) трехполюсного; г) четырехполюсного.

Время-токовые характеристики автоматического выключателя типа ВА47-29

При температуре окружающей среды +30°C



Пунктирная линия - верхняя граница время-токовой характеристики для автоматических выключателей с номинальным током $I_n \leq 32$ А