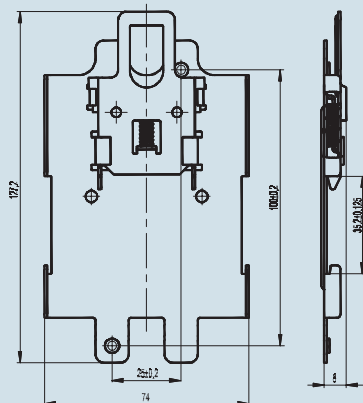
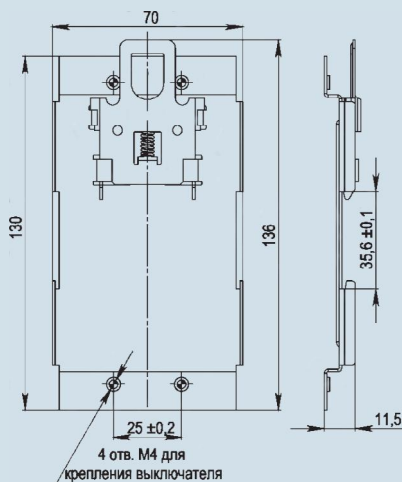


Для ВА57-31



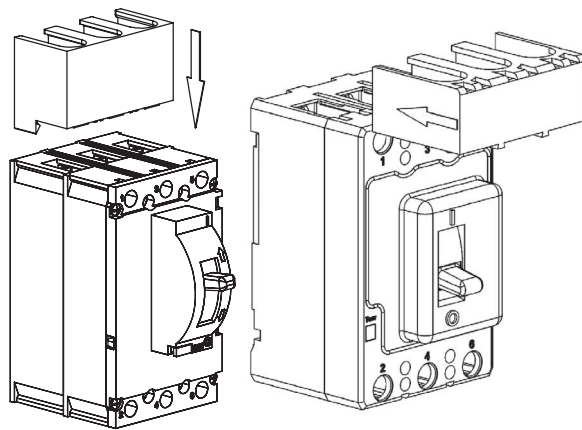
Для ВА57Ф31



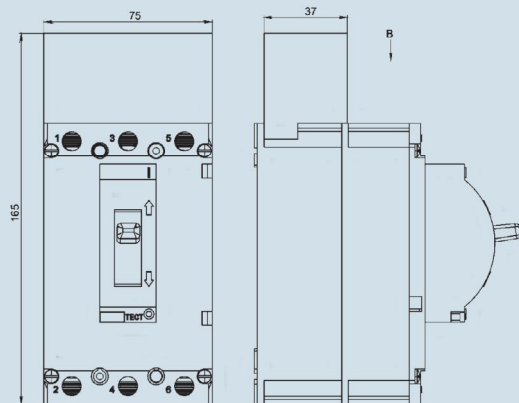
Крышка клемная

Предназначена для защиты от прикосновения к токоведущим частям.

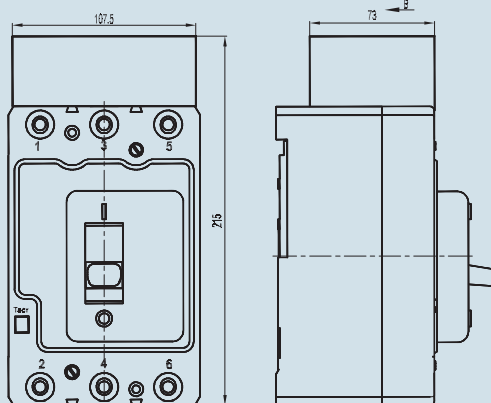
Наименование	Серия выключателя	Артикул
Крышка клемная ВА57-31-УХЛ3-КЭАЗ	ВА57-31	110426
Крышка клемная ВА57-35/ВА04-36/ВА51-35-УХЛ3-КЭАЗ	ВА57-35, ВА57Ф35	110427



ВА57-31



ВА57-35



Комплект выводов расширительных

Предназначены для увеличения межполюсного расстояния.

Наименование	Серия выключателя	Артикул
Комплект выводов расширительных ВА04-36/ВА51-35/ВА57-35-УХЛ3-КЭАЗ	ВА57-35, ВА57Ф35	110372

