

EAC



ПАСПОРТ

ЗАТВОР ЧУГУННЫЙ ПОВОРОТНЫЙ ДИСКОВЫЙ



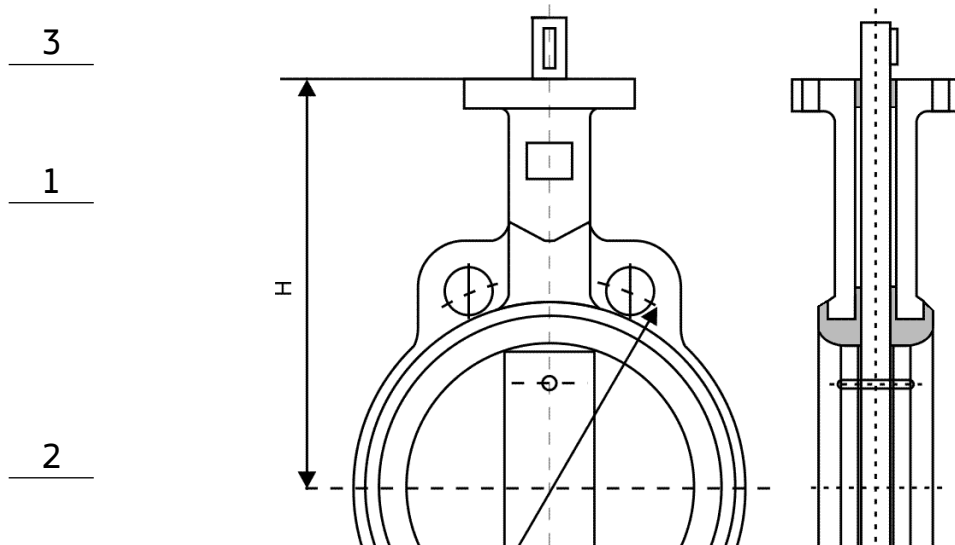
Предприятие изготовитель:
 Продавец: ООО «ХИТ КОМПЛЕКТ»



1. Наименование и область применения

Наименование:	Затвор чугунный поворотный дисковый PN16
Изготовитель:	по заказу ООО «ХИТ КОМПЛЕКТ», Россия, www.hitarm.ru Valves Technology Co.,LTD Китай
Область применения:	Применяется в качестве запорных или условно-регулирующих устройств на трубопроводах холодного и горячего водоснабжения хозяйственно-питьевого и технического назначения, других жидких и газообразных сред, нейтральных к материалам деталей затвора.

2. Размеры и материалы



№	Наименование детали	Материал
1	Корпус	Чугун высокопрочный ВЧ40
2	Диск	Чугун высокопрочный ВЧ40
3	Шток	Сталь конструкционная
4	Уплотнение (манжета)	Синтетический каучук EPDM

Основные размеры	Значение
------------------	----------

Проход условный DN	40	50	65	80	100	125	150	200	250	300	350	400
Строительная длина L, мм	33	43	44	46	51	54	56	60	68	70	77	102
Строительная высота H, мм	135	145	155	169	190	203	223	240	283	315	370	401
Масса, кг	1,65	1,65	1,8	2,1	2,9	3,8	4,5	9	15	24,5	36	53

3. Технические характеристики

Характеристика	Значение
Тип присоединения	межфланцевое
Давление номинальное P _y	1,6 МПа (16кгс/см ²)
Температура рабочей среды	до + 120°С
Рабочая среда	вода, пар, неагрессивные жидкости
Класс герметичности	A
Температура окружающей среды	- 15°С до +40°С
Управление	ручное (свыше Ду 300 редуктор)
Условия эксплуатации	УХЛ1
Средний ресурс, циклов	1000
Средний срок службы, лет	10

4. Монтаж и эксплуатация

К монтажу, эксплуатации и обслуживанию затворов допускается персонал, изучивший устройство затворов, правила техники безопасности и требования инструкции по эксплуатации.

Затворы устанавливаются в местах доступных для осмотра и обслуживания. Перед установкой трубопровод должен быть очищен от грязи, окалины, песка и др. Затворы подвергаются осмотру и проверке, необходимо обратить внимание на состояние внутренних полостей затворов, доступных для визуального осмотра, проверить плавность хода диска.

Монтаж затворов производить между фланцами воротниковыми приварными встык ГОСТ 33259-2015 и стяжки их резьбовыми шпильками. При установке дополнительные уплотнительные прокладки фланцевого соединения не требуются.

Рабочее положение затвора – любое, кроме рукояткой вниз.

Направление движения рабочей среды – любое.

Перед началом монтажа диск затвора необходимо приоткрыть так, чтобы диск не выходил за проекцию корпуса затвора. При монтаже затворов необходимо, чтобы фланцы на трубопроводе были установлены без перекосов на расстоянии, обеспечивающем свободное размещение между ними затвора. Затвор поворотный необходимо отцентрировать и закрутить, но не затягивать шпильки. Открыть диск

затвора в положение «полностью открыт». Затяжка шпилек на межфланцевом соединении должна быть равномерной по всему периметру до момента соприкосновения плоскостей фланцев и корпуса затвора.

Для проверки правильности установки произвести медленное закрытие и открытие поворотного затвора. Затвор должен свободно открываться и закрываться.

Внимание! Предприятие-изготовитель оставляет за собой право вносить изменения в конструкцию, не влияющие на правила и условия эксплуатации, без отражения в документации.

5. Хранение и транспортировка

Затворы хранить в заводской упаковке в закрытом помещении при температуре воздуха от -30°C до $+50^{\circ}\text{C}$.

При транспортировке затворов устранить возможность загрязнений и механических повреждений. При хранении и транспортировке внутренние поверхности должны быть защищены.

6. Гарантийные обязательства

Изготовитель гарантирует соответствие затворов требованиям безопасности и настоящему паспорту при соблюдении Потребителем условий эксплуатации, транспортировки и хранения.

Гарантия не распространяется на дефекты, возникшие в случаях:

- о нарушения условий хранения, монтажа и эксплуатации;
- о наличия механических повреждений или следов вмешательства в конструкцию изделия;
- о наличия следов воздействия веществ, агрессивных к материалам изделия;
- о повреждений, вызванных пожаром или иными стихийными бедствиями.

Претензии к качеству затворов могут быть предъявлены в течение гарантийного срока. В случае признания претензии обоснованной изделия обмениваются на новые бесплатно. Затраты, связанные с демонтажем, монтажом и транспортировкой неисправного изделия не возмещаются.

В случае устранения неисправностей способом, предусматривающим разборку затворов, гарантийные обязательства изготовителя прекращаются и переходят к организации, производившей ремонт.

ГАРАНТИЙНЫЙ СРОК – 1 ГОД С ДАТЫ ПРОДАЖИ

Дата: _____

Штамп: _____