



РАСЦЕПИТЕЛЬ НЕЗАВИСИМЫЙ

Краткое руководство по эксплуатации

RU Основные сведения об изделии

Расцепитель независимый серии ARMAT товарного знака IEK (далее – расцепитель) предназначен для дистанционного отключения автоматического выключателя в литом корпусе серии ARMAT (далее – MCCB).

По требованиям безопасности расцепитель соответствует требованиям ТР ТС 004/2011 (только для модели 230 В).

Использование расцепителя не влияет на характеристики MCCB.

Технические данные

Основные технические данные расцепителя приведены в таблице 1.

Габаритные и установочные размеры расцепителя представлены на рисунке 1.

Схема электрическая расцепителя приведена на рисунке 2.

Правила монтажа и эксплуатации

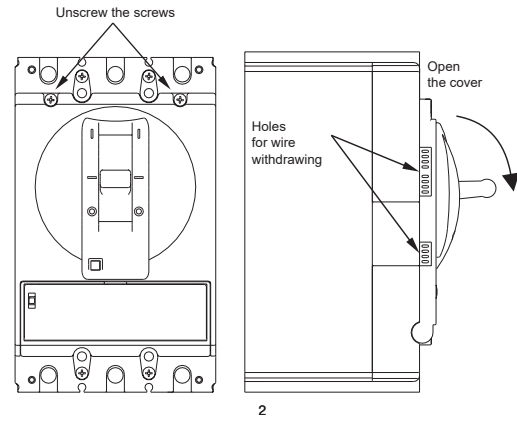
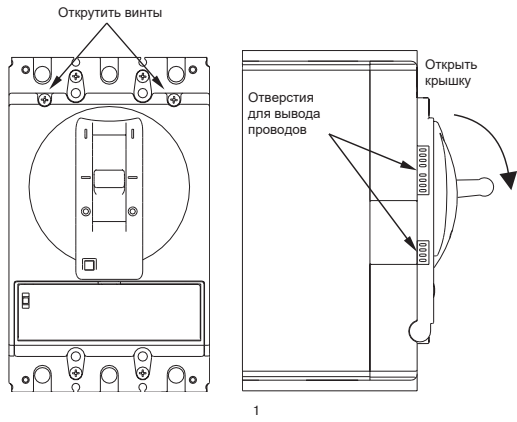
Монтаж, подключение и пуск расцепителя в эксплуатацию должны осуществляться только квалифицированным электротехническим персоналом, прошедшим инструктаж по технике безопасности, с соблюдением правил, установленных в нормативно-технической документации.

Расцепитель не предназначен для эксплуатации отдельно от MCCB.

Типоразмер расцепителя должен соответствовать типоразмеру MCCB, в который планируется установка.

Порядок монтажа:

- Перевести MCCB в положение «ТЕСТ»;
- При помощи отвертки с шлицем PH открутить 2 винта на передней крышке MCCB;
- Поднять крышку;
- Установить расцепитель в соответствующий отсек MCCB до четкой фиксации (см. рисунок 3);



- Отломить перфорированные заглушки на боковой стороне крышки и вывести проводники расцепителя;
- Закрыть крышку и закрутить 2 винта отвёрткой с шлицем PH;
- Подключить питание к расцепителю в соответствии с рисунком 2;
- Ввести MCCB;
- Проверить работоспособность расцепителя путем подачи рабочего напряжения в соответствии с таблицей 1.

EN Basic product data

The shunt release ARMAT series IEK trademark (hereinafter – the release) is designed for remote tripping of the ARMAT series molded case circuit-breaker (hereinafter – MCCB).

The use of the release does not affect MCCB properties.

Technical data

The main technical data of the release are given in the table 1.

Overall and mounting dimensions of the release are shown in the figure 1.

The electrical diagram of the release is shown in the figure 2.

Installation and operation rules

Installation, connection and commissioning of the release should only be carried out by qualified electrical personnel that has been trained in safety precautions, in compliance with the rules set forth in the regulatory and technical documentation.

The release is not intended for operation separately from MCCB.

The dimension of the release must correspond to MCCB dimension, where it is planned to be installed.

Installation procedure:

- Toggle the MCCB into "TEST" position;
- Using a screwdriver with PH slot, unscrew 2 screws on a front cover of MCCB;
- Take up the cover;
- Install the release in a corresponding MCCB compartment until reliable fixation (see figure 3);
- Break off the perforated plugs on a cover side and pull out the release conductors;
- Close the cover and screw in 2 screws using a screwdriver with PH slot;

- Connect the power to the release according to figure 2;
- Reset the MCCB;
- Check operability of the release by supplying operating voltage according to table 1.

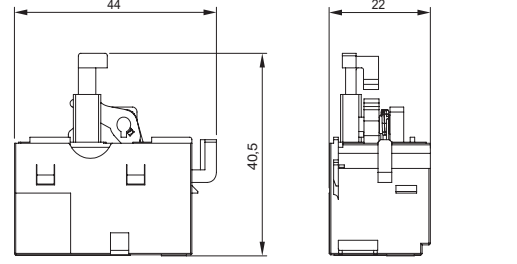
Таблица / Table 1

Наименование показателя / Parameter denomination	Значение для расцепителя типоразмера / Value for the release of dimension		
	S	A, D	G, H, I
Номинальное рабочее напряжение / Rated operating voltage Ue, V*	AC	230	
	DC	24	
Номинальная частота сети / Rated mains frequency, Hz	50/60		
Диапазон рабочих напряжений / Operating voltage range, V	AC	184...254	
	DC	23...25	
Номинальное напряжение изоляции / Rated insulation voltage Ui, V	AC	400	
	DC	25	
Потребляемая мощность / Consumed power, W	AC	≤ 80	
	DC	≤ 50	
Сечение проводников / Cross-section of conductors, mm ²	0,3		
Длина проводников / Length of conductors, cm	50		
Наличие защиты от перегрева катушки / Protection against coil overheating**	Да / Yes		
Температура эксплуатации / Operating temperature, °C	От минус 40 до плюс 70 / From minus 40 to plus 70		
Наименование показателя / Parameter denomination	Значение для расцепителя типоразмера / Value for the release of dimension		
	S	A, D	G, H, I
Высота над уровнем моря / Base altitude, m	≤ 2000		
Относительная влажность / Relative humidity	50 % при температуре плюс 40 °C. Допускается использование расцепителя при относительной влажности 98 % и температуре плюс 25 °C / 50 % at plus 40 °C. It is allowed to use the release at a relative humidity of 98 % and a temperature of plus 25 °C		
Окружающая среда / Environment	– невзрывоопасная / non-explosive; – не содержащая токопроводящей пыли / not containing current-conducting dust; – не содержащая агрессивных газов и паров, разрушающих полимерные материалы и ухудшающих электроизоляционные свойства устройств / not containing aggressive gases and vapors that destroy polymeric materials and impair electrical insulation properties of devices		
Транспортирование / Transportation	Температура / Temperature, °C	От минус 40 до плюс 70 / From minus 40 to plus 70	
	Условия / Conditions	В упаковке изготовителя любым видом крытого транспорта, предохраняющим изделие от механических повреждений, загрязнения и попадания влаги / In the manufacturer's package by any type of covered transport protecting the product from mechanical damage, dirt and moisture ingress	
Хранение / Storage	Температура / Temperature, °C	От минус 40 до плюс 70 / From minus 40 to plus 70	
	Относительная влажность / Relative humidity	50 % при плюс 40 °C. Допускается относительная влажность до 98 % при температуре плюс 25 °C / 50 % at plus 40 °C. Relative humidity of up to 98 % at a temperature of plus 25 °C is allowed	
Условия / Conditions	В упаковке изготовителя, в помещениях с естественной вентиляцией воздуха (не допускается попадание на изделие грязи и влаги) / In the manufacturer's package, in rooms with natural air ventilation (no dirt and moisture allowed on the product)		
Ремонтпригодность / Repairability	Неремонтпригоден / Nonrepairable		

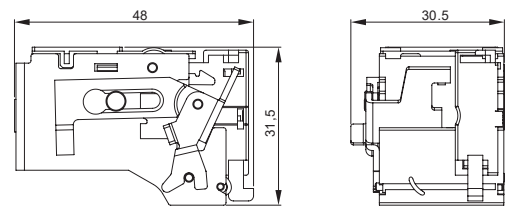
Продолжение таблицы / Continuation of the table 1

Наименование показателя / Parameter denomination	Значение для расцепителя типоразмера / Value for the release of dimension		
	S	A, D	G, H, I
Утилизация / Disposal	В соответствии с законодательством на территории реализации / In accordance with the legislation in the territory of sale		
Гарантийный срок эксплуатации, лет / Warranty period of operation, years***	5		
Срок службы, лет (со дня ввода в эксплуатацию) / Service life, years (from the date of commissioning)	15		
Комплектность / Completeness of set	Независимый расцепитель – 1 шт. / Shunt release – 1 pc.		

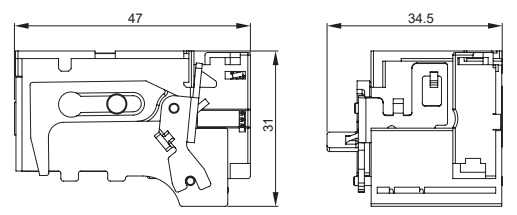
* В зависимости от исполнения расцепителя. / Depending on the release version.
 ** Микровыключатель размыкает цепь питания расцепителя при срабатывании MCCB. / When MCCB is triggered, micro-switch breaks the power circuit of the release.
 *** Со дня продажи при условии соблюдения потребителем правил монтажа, эксплуатации, транспортирования и хранения. / From the date of sale provided that the consumer complies with the rules of installation, operation, transportation and storage.



а) типоразмер / dimension S



б) типоразмер A, D / dimension A, D



в) типоразмер G, H, I / dimension G, H, I

Рисунок 1 – Габаритные размеры расцепителя / Figure 1 – Overall dimensions of the release

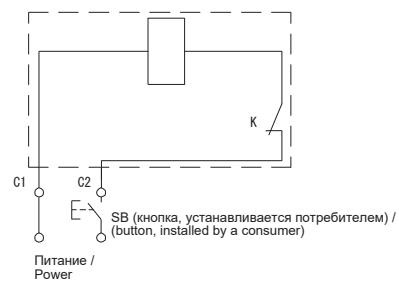
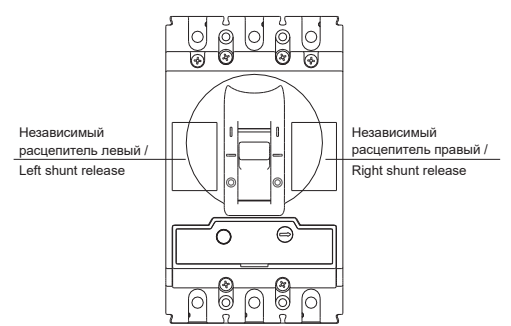
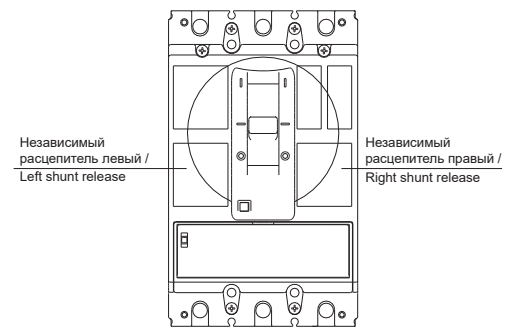


Рисунок 2 – Схема электрическая расцепителя / Figure 2 – Electrical diagram of the release



а) MCCB типоразмера S / MCCB of dimension S



б) MCCB типоразмеров A, D, G, H, I / b) MCCB of dimensions A, D, G, H, I

Рисунок 3 – Отсеки для установки расцепителя / Figure 3 – Compartments to install the release