

## КОННЕКТОР КАБЕЛЬНЫЙ ГЕРМЕТИЧНЫЙ

### Паспорт

UWC.001.1.C

#### Основные сведения об изделии

Коннектор кабельный герметичный IP68 товарного знака IEK (далее – коннектор) предназначен для соединения и распределения электрических проводников, которым требуется обеспечить полную герметичность.

Коннектор соответствует требованиям ТР ТС 004/2011.

#### Технические данные

Основные технические данные коннекторов приведены в таблице 1.

Габаритные и установочные размеры коннекторов приведены на рисунках 1–4.

#### Комплектность

В комплект поставки входит:

- коннектор кабельный герметичный IP68 – 1 шт.

#### Меры безопасности

Все работы по монтажу и техническому обслуживанию должны производиться в обесточенном состоянии электросети специально обученным персоналом с соблюдением требований нормативно-технической документации в области электротехники.

Защита персонала от прикосновения к токоведущим частям обеспечивается основной изоляцией токоведущих частей.

Коннектор неремонтопригоден. Допускается многократное использование. При обнаружении неисправности по истечении гарантийного срока изделие утилизировать.

По истечении срока службы изделие утилизировать.

#### Транспортирование, хранение и утилизация

Транспортирование коннекторов в части воздействия механических факторов осуществляется по группе С и Ж ГОСТ 23216, климатических факторов – по группе 4(Ж2) ГОСТ 15150 при температуре окружающей среды от минус 40 °С до плюс 50 °С и относительной влажности 90 % при плюс 20 °С.

Транспортирование коннекторов допускается любым видом крытого транспорта в упаковке изготовителя, обеспечивающим предохранение упакованных клемм от механических повреждений, загрязнения и попадания влаги.

Хранение коннекторов осуществляется только в упаковке изготовителя в помещениях с естественной вентиляцией при температуре окружающего воздуха от минус 40 °С до плюс 50 °С и относительной влажности не более 90 % при температуре плюс 20 °С. Допускается хранение при относительной влажности 50 % и температуре плюс 40 °С.

Утилизация изделий производится путём передачи коннекторов и их частей специализированным организациям.

### **Срок службы и гарантии изготовителя**

Срок службы коннекторов – 5 лет.

Гарантийный срок эксплуатации коннекторов – 2 года с даты продажи потребителю при условии соблюдения потребителем требований транспортирования, хранения и эксплуатации.

## **HERMETICALLY SEALED CABLE CONNECTOR**

### **Passport**

UWC.001.1.C

### **Basic product data**

Hermetically sealed cable connector IP68 of IEK trademark (hereinafter – the connector) is designed for connection and distribution of electrical conductors that need to ensure full sealing.

The connector meets the requirements of Directive RoHS 2011/65/EU, 2015/863, Directive 2014/35/EU.

### **Technical data**

The main technical data of the connectors are given in table 1.

Overall and mounting dimensions of the connectors are shown in figures 1–4.

### **Complete set**

The scope of delivery includes:

– hermetically sealed cable connector IP68 – 1 pc.

### **Safety Precautions**

All installation and maintenance works should be carried out in the de-energized state by trained personnel in accordance with electrical engineering standards and regulations.

Protection of personnel against contact with live parts is provided by basic insulation of live parts.

The connector is non-repairable. It can be used repeatedly. Dispose of the product at the end of the warranty period if any malfunctions are found.

Dispose of the product at the end of its service life.

### Transportation, storage and disposal

Connectors are transported at ambient temperature from minus 40 °C to plus 50 °C and relative humidity 90 % at plus 20 °C.

Connectors can be transported by any kind of covered transport in manufacturer's package, providing protection of packed connectors from mechanical damage, dirt and moisture ingress.

Storage of connectors is carried out only in the manufacturer's package in premises with natural ventilation at ambient air temperature from minus 40 °C to plus 50 °C and relative humidity not more than 90 % at temperature plus 20 °C. Storage at relative humidity of 50 % and temperature plus 40 °C is allowed.

Product disposal is carried out by means of transfer of connectors and their parts to specialized organizations.

### Service life and warranties of the manufacturer

Service life of the connectors – 5 years.

Warranty period of the connectors operation – 2 years from the date of sale to the consumer provided the consumer follows the requirements of transportation, storage and operation.

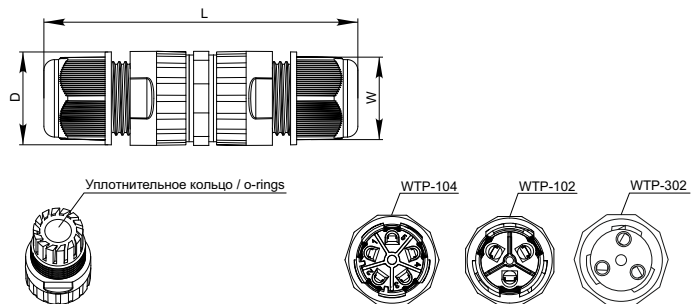
Таблица 1 – Технические данные / Table 1 – Technical data

| Наименование показателя / Parameter denomination   | Значение / Value        |                 |                   |                 |                  |                            |
|--|-------------------------|-----------------|-------------------|-----------------|------------------|----------------------------|
|  | WTP-102                 | WTP-104         | WTP-106           | WTP-108         | WTP-204          | WTP-302                    |
| Количество контактов / quantity of contacts  | 3                       | 5               | 3                 | 3               | 3                | 3                          |
| Номинальный ток, А / Rated contact, A  | 16                      | 17,5            | 16                | 17,5            | 20               | 17,5                       |
| Номинальное напряжение, В / Rated voltage, В   | 450                     |                 |                   |                 |                  |                            |
| Номинальная присоединяющая способность, мм <sup>2</sup> / Rated connecting capacity, mm <sup>2</sup>             | 0,5–2,5                 | 0,5–1,5         | 0,5–2,5           | 0,5–1,5         | 0,5–2,5          | 0,5–1,5                    |
| Внешний диаметр присоединяемого кабеля, мм / Outer diameter of the connected cable, mm                           | 5–12                    | 5–12            | 5–12              | 5–12            | 3,5–10           | 3,5–10                     |
| Количество и диаметр уплотнительных колец для кабельного ввода / Quantity and diameter of orings for cable gland | 2×Ø8,5<br>2×Ø11,5       | 2×Ø8,5<br>2×Ø12 | 3×Ø8,5<br>3×Ø11,5 | 4×Ø8,5<br>4×Ø12 | 2×Ø6,5<br>2×Ø8,1 | 2×Ø6,5<br>2×Ø8,1<br>2×Ø9,8 |
| Тип зажима / Clamp type  | Безвинтовой / Screwless |                 |                   |                 | Винтовой / Screw |                            |
| Крутящий момент при затягивании винтов, Н·м / Tightening torque of screws, N·m                                   | –                       |                 |                   |                 | 0,4              |                            |

Таблица 1 (продолжение) / Table 1 (continuation)

|   |                     |         |         |         |         |         |
|---|---------------------|---------|---------|---------|---------|---------|
| Наименование показателя / Parameter denomination                                    | Значение / Value    |         |         |         |         |         |
|   | WTP-102             | WTP-104 | WTP-106 | WTP-108 | WTP-204 | WTP-302 |
| Материал / Material   | Полиамид 66 / PA 66 |         |         |         |         |         |
| Степень защиты по ГОСТ 14254 (IEC 60529) / Protection degree according to IEC 60529 | IP68                |         |         |         |         |         |
| Температура эксплуатации / Operating temperature                                    | (-40 ... +105) °C   |         |         |         |         |         |

### Габаритные размеры коробок / Overall dimensions of boxes



| Исполнение / Design | Размер, мм / Dimension, mm |      |      |
|---------------------|----------------------------|------|------|
|                     | L                          | D    | W    |
| WTP-302             | 79-59,5                    | 20,3 | 18,5 |
| WTP-102             | 86,5-76                    | 24,5 | 22   |
| WTP-104             | 105-92                     | 30,3 | 26,5 |

Рисунок / Figure 1 – WTP-302, WTP-102, WTP-104

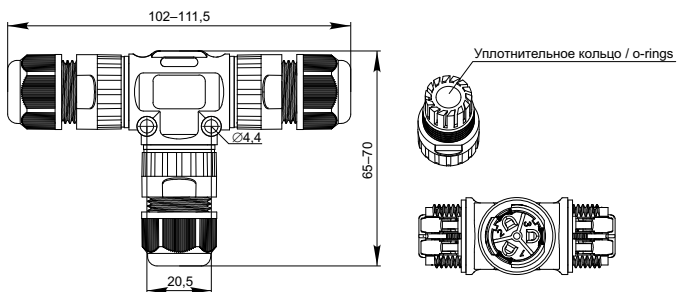


Рисунок / Figure 2 – WTP-106

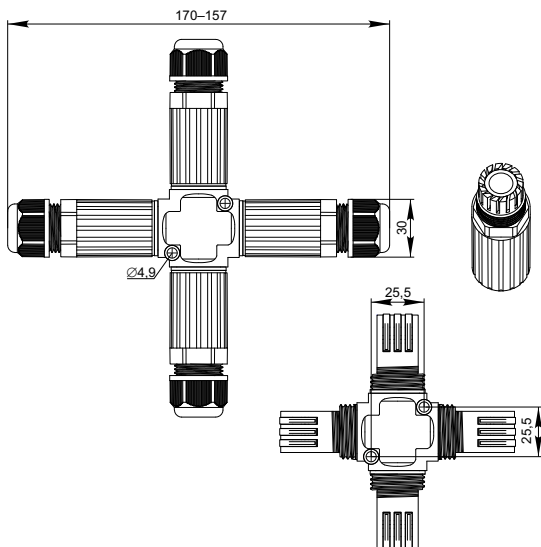


Рисунок / Figure 3 – WTP-108

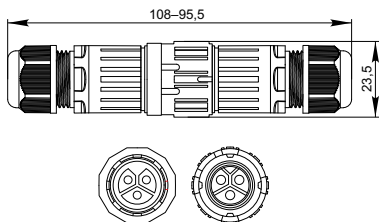


Рисунок / Figure 4 – WTP-204

При возникновении претензий в период гарантийных обязательств обращаться к продавцу или в организации / If any claims arise during the warranty period, contact the seller or the organizations:

**Российская Федерация**

**ООО «ИЭК ХОЛДИНГ»**

142100, Московская область,  
г. Подольск, проспект Ленина,  
дом 107/49, офис 457  
Тел./факс: +7 (495) 542-22-27  
info@iek.ru, www.iek.ru

**Russian Federation**

**LLC "IEK HOLDING"**

107/49 Prospect Lenina, office 457,  
Podolsk, Moscow region, 142100  
Tel./fax: +7 (495) 542-22-27  
info@iek.ru, www.iek.ru

**Republic of Moldova**

**"IEK TRADE" LLC**

21 Maria Dragan str., Chisinau, MD-2044  
Tel.: +373 (22) 479-065, 479-066  
Fax: +373 (22) 479-067  
info@iek.md; infomd@md.iek.ru  
www.iek.md

**Mongolia**

**"IEK Mongolia" LLC**

Mongolia, Ulan-Bator, 20th lot of,  
Bayangol District, Western Industrial Area-  
16100, Moscow street-9  
Tel.: +976 7015-28-28,  
Fax: +976 7016-28-28  
info@iek.mn, www.iek.mn

**Республика Беларусь**

**Представительство ООО "ИЭК  
ХОЛДИНГ" в Республике Беларусь**

220025, г. Минск, ул. Шафарнянская,  
д. 11, пом. 36  
Тел.: +375-17-363-44-12(11)  
iek.by@iek.ru, www.iek.ru

**Asian countries**

**Republic of Kazakhstan  
LLP "TH IEK KAZ"**

71A mkr. Akzhol, s. Irgeli, Karasaiskiy  
district, Almaty region, 040916  
Tel.: +7 (727) 237-92-49, 237-92-50  
infofzk@iek.ru, www.iek.kz



## **Europe**

### **Latvia**

#### **SIA "IEK Northern Europe"**

Maskavas Street 497, Rumbula,  
Stopinu parish, Ropazu district,  
LV-2121, Latvia

Tel: +371 67205159,

+371 28684723

infoneu@iek.group, www.iek.global

## **Caucasus Countries**

### **Georgia**

#### **"IveriaElektroKomplekt" LLC**

Registered address: Shuamta str., N20,  
Samgonis District, Tbilisi, 0182

Address for filing consumers' claims:

office 323B, Dadiani str., N7, Tbilisi, 0101

Tel: +995 032 2831014

www.iek.com.ge

## **Republic of Uzbekistan**

### **FE "AziaElektroKomplekt" LLC**

Registered address: house 5, passage 2,  
Mukhtara Ashrafi street, Yashnabad district,  
Tashkent, 100074

Address for filing consumers' claims:

house 4, passage 2, Mukhtara Ashrafi  
street, Yashnabad district, Tashkent,  
100074

Tel: +99878 122 84 31, +99878 122 84 32

info@iek.uz, www.iek.uz

**Свидетельство о приемке / Acceptance Certificate**

Коннектор кабельный герметичный изготовлен в соответствии с действующей технической документацией и признана годной для эксплуатации. / Hermetically sealed cable connector is manufactured in accordance with the current technical documentation and is recognized as suitable for operation.

Номер партии, месяц и год изготовления изделия указаны на упаковке в графах «ПАРТИЯ» и «ДАТА». / Batch number, month and year of manufacture are indicated on the package in the "BATCH" and "DATE" columns.

Информация об обязательном подтверждении соответствия продукции, в том числе сведения о номере документа, подтверждающего такое соответствие, о сроке его действия и об организации, его выдавшей, размещена на [www.fsa.gov.ru](http://www.fsa.gov.ru), [www.iek.ru](http://www.iek.ru)

Штамп ОТК / QC stamp \_\_\_\_\_

Дата продажи / Date of sale \_\_\_\_\_

Штамп магазина / Store stamp \_\_\_\_\_



**Произведено:** Нинбо Боссан Тулс Ко., Лтд.  
Рум 3-2-2, Билдинг 9, ном. 99 Норф Сян'юнь роад, Хай-Тек Зон,  
Нинбо, Китай, 315048

**Made by:** Ningbo Bossan Tools Co., Ltd.  
Room 3-2-2, Building 9, No.99 North Xiangyun Rd, Hi-tech Zone, Ningbo,  
China, 315048

**Authorised representative in EU (importer):** SIA "IEK Northern Europe"  
Maskavas Street 497, Rumbula, Stopinu parish, Ropazu district, LV-2121,  
Latvia

**Импортер:** ООО «ЭНЕРДЖИ ЛОДЖИСТИКС»  
142100, Московская область, город Подольск, улица Комсомольская,  
дом 1, строение 2, помещение 1, номер на плане 10