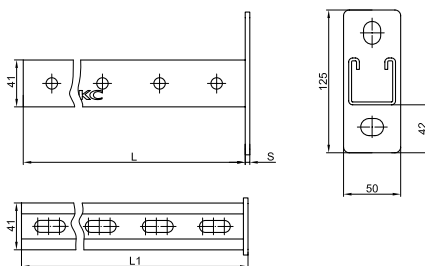


Консоль ВВР-41 (одиночная, 41x41 мм)

Назначение:

- монтаж инженерных коммуникаций, подвесных элементов;
- крепление к стене/потолку;
- крепление в профили: BPL-21, BPL-41, BPV-21, BPV-41, BPM-21, BPM-41, BPD-21, BPD-41, BPM-51;
- крепление в одиночный и двойной подвес.

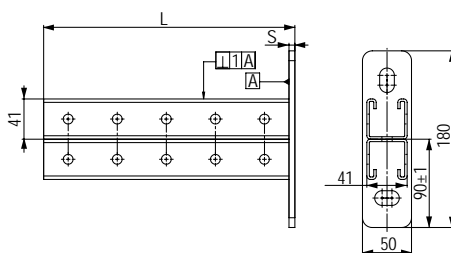
Характеристики:

- С-образный профиль консоли 41x41 мм;
- толщина профиля консоли – 2,5 мм;
- межосевое расстояние отверстий пластины консоли – 82 мм.

Примечание:

- в основании 2 отверстия под метизы М10.

Максимальная ширина лотка, мм	Длина L, мм	Толщина пластины S, мм	Вес, кг	Код
200	250	6	1,07	VWR4120
300	350	6	1,33	VWR4130
400	450	8	1,60	VWR4140
500	550	8	1,86	VWR4150
600	650	8	2,13	VWR4160

Консоль ВВД-41 (двойная, 41x41 мм)

Назначение:

- монтаж инженерных коммуникаций, подвесных элементов;
- крепление к стене/потолку;
- крепление в профили: BPL-21, BPL-41, BPV-21, BPV-41, BPM-21, BPM-41, BPD-21, BPD-41, BPM-51;
- крепление в одиночный и двойной подвес.

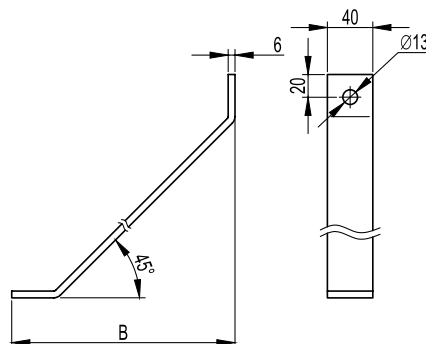
Характеристики:

- возможность двухстороннего монтажа;
- С-образный двойной профиль консоли 41x41 мм;
- толщина профили консоли – 2,5 мм;
- межосевое расстояние отверстий пластины консоли – 120 мм.

Примечание:

- в основании 2 отверстия под метизы М10.

Максимальная ширина лотка, мм	Длина L, мм	Толщина пластины S, мм	Вес, кг	Код
200	250	6	1,88	VVD4120HDZ
300	350	6	2,46	VVD4130HDZ
400	450	8	3,19	VVD4140HDZ
500	550	8	3,77	VVD4150HDZ
600	650	8	4,34	VVD4160HDZ

Укосина для консолей и подвесов ВМУ-60

Назначение:

- увеличение несущей способности консолей и подвесов из С-образного профиля.

Характеристики:

- в основании 1 отверстие под метизы М12.

Примечание:

- применяется со всеми типами консолей из С-образных профилей (BWP-21, BWP-41, BBD-21) и подвесами (BSP-21, BSD-21, BSD-41).

Длина B, мм	Вес, кг	Код
200	0,60	VMU6020
300	0,87	VMU6030
500	1,42	VMU6050