

## Открытые стойки LINEA F

Открытые монтажные стойки LINEA F предназначены для размещения 19" телекоммуникационного оборудования, серверов, 19" кроссов и прочего специализированного оборудования в закрытых помещениях с ограниченным доступом и хорошим охлаждением. За счет своих конструктивных особенностей открытые стойки обладают такими преимуществами в сравнении со шкафами, как свободный и более удобный монтаж/демонтаж оборудования, простота администрирования, лучшая вентиляция и охлаждение установленного оборудования, простота сборки конструкции и меньший вес.



### Преимущества

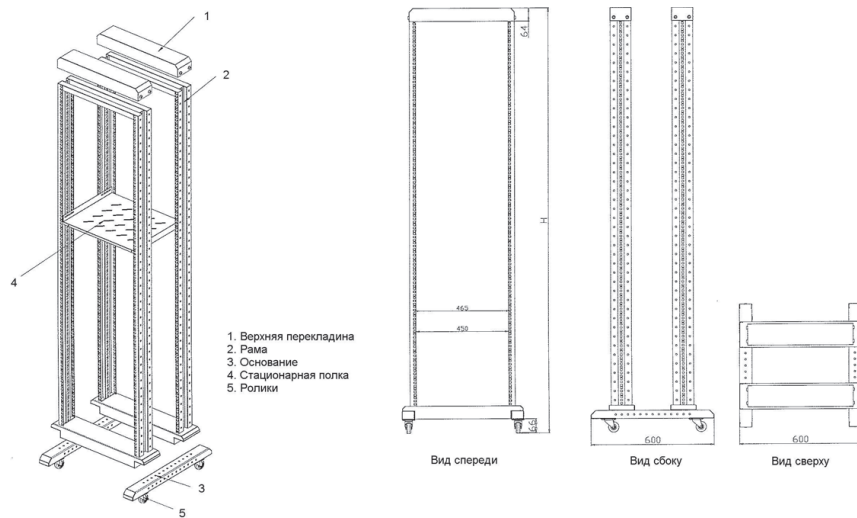
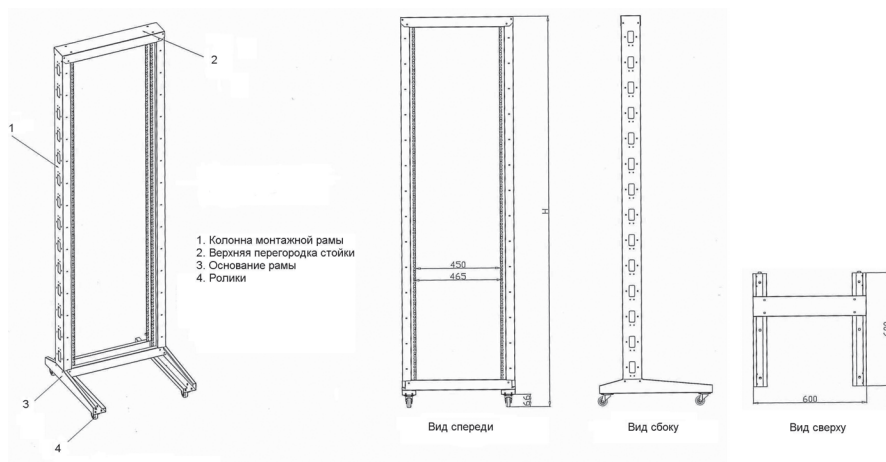
- Стильный, эргономичный дизайн.
- Удобство и простота сборки за счет модульной конструкции.
- Направляющие стоек имеют разметку в юнитах (U).
- Максимальная статическая нагрузка 1000 кг.
- Конструкция с нерегулируемой и регулируемой в пределах 600-1000 мм глубиной.
- Возможно исполнение в двух цветах: серый (RAL7035) и черный (RAL9005).
- Наличие на боковой стороне вертикальных стоек отверстий для закладки кабеля и организации кабельных трасс.
- Совместимы с аксессуарами других производителей.
- Занимает мало места при транспортировке.
- Срок службы 25 лет

### Технические характеристики:

- Высота в юнитах от 24U до 47U
- Ширина (мм) 600
- Глубина (мм) 600, 600-1000 (регулируется)
- Шаг регулировки (мм) 100
- Тип конструкции разборная одно-, двухрамная
- Статическая нагрузка, кг до 500 (ролики) 800 (ножки) 1000 (основание)
- Материал холоднокатаная сталь
- Покрытие порошковая окраска с фосфатированием
- Цвет RAL7035 (серый), RAL9005 (черный)
- Упаковка 1 гофрокартонная коробка

### Особенности конструкции

Конструкция стоек ITK LINEA F бывает однорамной и двухрамной, собирается за счет вертикальной установки металлической рамы на устойчивое основание, имеющее ролики для удобного перемещения стойки. Доступ к оборудованию при использовании стоек возможен со всех сторон.



Монтажные стойки имеют окна для закладки кабеля.



Возможность установки как на ролики, так и на ножки.



Совместимы с большинством комплектующих и аксессуаров ИТК для 19" шкафов.



Регулируемая монтажная глубина.

## Стандартная комплектация стоек

Наименование	Однорамная, кол-во, шт.	Двухрамная, кол-во, шт.
1. Рама сборная	1	2
2. Основание	2	2
3. Полка стационарная	-	1
4. Ролики	4	4
5. Ножки	-	4
6. Монтажный комплект для сборки стоек	1	1
7. Паспорт изделия	1	1

## Цвет



RAL 7035



RAL 9005

По желанию заказчика возможно нанесение покрытия любого цвета.

### Расшифровка обозначений: LF35-32U66-1R

**LF** серия 19" открытых стоек LINEA F

**35** цвет стойки:

35 – цвет RAL7035

05 – цвет RAL9005

**32U** высота открытой стойки в юнитах

**66** ширина и глубина:

66 – 600x600 мм

68 – 600x(600±1000) мм

**1R** тип открытой стойки:

1R – однорамная

2R – двухрамная

## Ассортимент

Наименование	Высота в юнитах	Глубина, мм	Артикул, цвет серый RAL7035	Артикул, цвет черный RAL9005
Однорамная 19" стойка, 32U, 600x600 мм	32U	600	LF35-32U66-1R	LF05-32U66-1R
Однорамная 19" стойка, 37U, 600x600 мм	37U	600	LF35-37U66-1R	LF05-37U66-1R
Однорамная 19" стойка, 42U, 600x600 мм	42U	600	LF35-42U66-1R	LF05-42U66-1R
Однорамная 19" стойка, 47U, 600x600 мм	47U	600	LF35-47U66-1R	LF05-47U66-1R
Двухрамная 19" стойка, 32U, 600x600 мм	32U	600	LF35-32U66-2R	LF05-32U66-2R
Двухрамная 19" стойка, 37U, 600x600 мм	37U	600	LF35-37U66-2R	LF05-37U66-2R
Двухрамная 19" стойка, 42U, 600x600 мм	42U	600	LF35-42U66-2R	LF05-42U66-2R
Двухрамная 19" стойка, 47U, 600x600 мм	47U	600	LF35-47U66-2R	LF05-47U66-2R
Двухрамная 19" стойка, 24U, 600x1000 мм	24U	от 600 до 1000	LF35-24U68-2R	LF05-24U68-2R
Двухрамная 19" стойка, 33U, 600x1000 мм	33U	от 600 до 1000	LF35-33U68-2R	LF05-33U68-2R
Двухрамная 19" стойка, 37U, 600x1000 мм	37U	от 600 до 1000	LF35-37U68-2R	LF05-37U68-2R
Двухрамная 19" стойка, 42U, 600x1000 мм	42U	от 600 до 1000	LF35-42U68-2R	LF05-42U68-2R
Двухрамная 19" стойка, 45U, 600x1000 мм	45U	от 600 до 1000	LF35-45U68-2R	LF05-45U68-2R

## Комплектующие и аксессуары к 19" открытой стойке LINEA F

Вид	Наименование	Высота, U	Цвет	Артикул
	19" выдвижная полка глубиной 700мм	1U	RAL9005	SS05-700P
			RAL7035	SS35-700P
	19" Металлический каб.органайзер 4 кольца	1U	RAL9005	CO05-1M4R
			RAL7035	CO35-1M4R
	19" вентил. модуль 1U 4 вентилятора	1U	RAL9005	FM05-1U4
	Полка стационарная глубиной 600 мм	1U	RAL9005	FS05-600P
			RAL7035	FS35-600P
	Металлическое кабельное кольцо	-	RAL9005	CR05-8080
			RAL7035	CR35-8080
	2U патч-панель кат.6 UTP, 48 портов (Dual IDC)	2U	RAL9005	PP48-2UC6U-D05
	1U патч-панель кат.5E UTP, 24 порта (IDC Krone)	1U	RAL9005	PP24-1UC5EU-K05
	1U телефонная патч-панель кат.3, 50 портов (IDC Krone)	1U	RAL9005	PP50-1UC3U-K05
	19" кросс-панель 100-парная, 1U, 110 т.	1U	RAL7035	CP100-1U110
	PDU 8 розеток С 13,с LED выключателем, без шнура, профиль – алюминий	1U	RAL9005	PH12-8C133
	Вертикальный кабельный органайзер глуб. 150 мм	42U	RAL9005	CO05-15042
			RAL7035	CO35-15042
	Штанга для плитов	3U	RAL7035	KF-3U35C

Полный список аксессуаров и комплектующих ИТК® для 19" шкафов представлен на стр. 29

## Шкафы наружной установки LINEA O

Серия outdoor-шкафов ИТК® для уличной установки отлично подходит для размещения активного и пассивного телекоммуникационного оборудования, электротехнических и измерительных приборов, источников бесперебойного питания и батарей на открытых, удаленных и слабо контролируемых площадках вне зданий, подверженных неблагоприятным внешним факторам. В таких условиях шкафы LINEA O отлично справляются с задачей поддержания заданного температурного режима, необходимого для установленного оборудования и его корректной работы, а также с защитой от несанкционированного доступа к оборудованию.



### Преимущества

- Антивандальная конструкция.
- Статическая нагрузка до 1000 кг.
- Доступ к креплению внешних элементов конструкции возможен только изнутри.
- Предустановленные вентиляторные блоки для обогрева и охлаждения в базовой комплектации.
- Внутреннее покрытие обеспечивает абсорбцию влаги, конденсируемой на внутренней поверхности крыши.
- Внешнее покрытие, устойчиво к жестким климатическим условиям и УФ.
- Наличие исполнений для навесной и напольной установки
- Корпус шкафа и материал уплотнителя обеспечивают защиту от электромагнитных помех.
- Соответствие ГОСТ 14254 и международным стандартам ISO9001, IEC 61969.
- Расширенная гарантия до 25 лет.

### Технические характеристики:

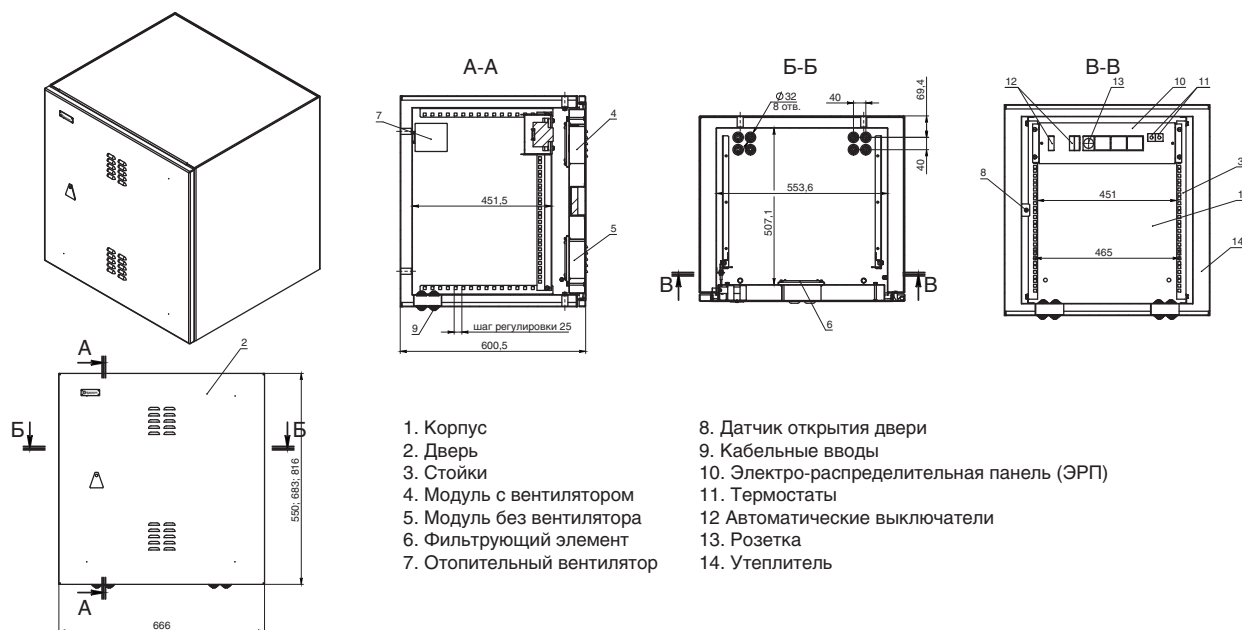
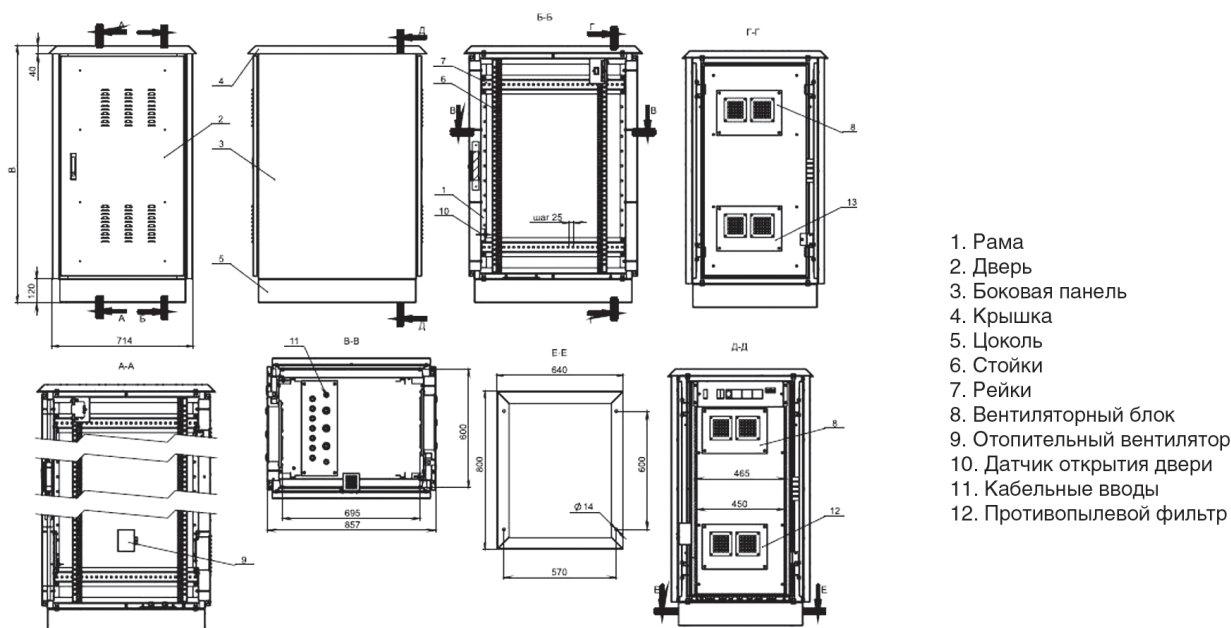
- Высота в юнитах 9U, 12U, 15U, 24U, 33U, 42U
- Размеры, ШxГ (мм) 650x600, 720x860, 720x1060
- Тип конструкции разборная с двойными стенками
- Шаг регулировки 19" направляющих 25 мм
- Угол открытия двери, град 120°
- Статическая нагрузка до 1000 кг (напольный) до 100 кг (навесной)
- Материал корпуса холоднокатаная листовая сталь 1,2 и 2 мм
- Кол-во кабельных вводов 8 шт, 12 шт, лючок
- Покрытие корпуса порошково-полимерная окраска с фосфатированием
- Монтажные профили 19" профили из оцинкованной стали 2 мм
- Материал утеплителя минеральная вата
- Климатическое исполнение УХЛ1
- Степень защиты IP55/65
- Температура эксплуатации -50 ++70 °C
- Относительная влажность 0 – 100%
- Атмосферное давление 60 – 100 кПа
- Мощность вентиляторов, м<sup>3</sup>/ч 640 (напольный), 160 (навесной)
- Мощность печки, Вт 400 (напольный), 150 (навесной)
- Тип дверного замка ригельный 3-х точечный
- Цвет RAL7035 (серый)
- Упаковка 1 гофрокартонная коробка

## Особенности конструкции

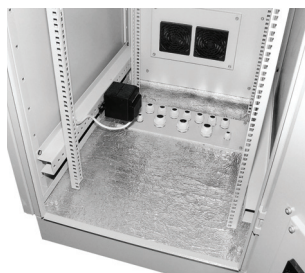
Базовый ассортимент уличных шкафов ИТК представлен двумя основными исполнениями: навесные высотой от 6U до 12U 650х600 мм с одной передней дверью и напольные с двусторонним доступом высотой от 24U до 42U шириной 720 мм и глубиной 860 либо 1060 мм. Шкафы LINEA O соответствуют 19" стандарту монтажа, степени защиты IP55 по ГОСТ 14254 (IEC 60529) и климатическому исполнению УХЛ 1 по ГОСТ 15150. Конструкция шкафов LINEA O имеет сборно-разборную высокопрочную конструкцию, состоящую из двух рам, боковых панелей, передней двери, задней глухой стенки/двери, крыши и цоколя высотой 120 мм в основании. Все элементы выполнены из листовой стали 2 мм и закреплены изнутри. Внутри шкафа устанавливаются боковые переключатели для крепления 19" профилей и сами профили, отопительный вентилятор и датчик открывания двери, стенки покрываются термоизоляционным материалом. 19" профили могут регулироваться по глубине с шагом 25мм и имеют разметку по юнитам. Кабель заводится снизу через цоколь и гермовводы. Передняя дверь, задняя дверь (стенка) и боковые стенки изготавливаются из листовой стали 2 мм, имеют двустенную конструкцию и заполнены минеральной ватой. На дверях установлены противопылевые фильтры и вентиляторные блоки, ригельный замок и нанесен пенорезиновый уплотнитель для обеспечения плотного прилегания двери к корпусу и обеспечения заданной степени защиты. Угол открытия двери – 120 градусов.

Доступ к оборудованию возможен либо со стороны передней двери либо спереди и сзади в зависимости от исполнения. Крыша шкафа имеет небольшой уклон и немного выступает за пределы основного корпуса, за счет чего достигается отведение талой и дождевой воды. Все токопроводящие элементы шкафа заземлены.

По желанию заказчика в шкаф дополнительно может быть установлена система кондиционирования, системы мониторинга среды и поддержания температурного режима, система пожаротушения. Кроме того возможна разработка шкафов для наружной установки других типоразмеров и комплектаций по индивидуальным запросам и в соответствии с конкретной спецификацией.



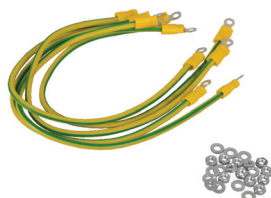




В базовой комплектации предустановлены вентиляторные блоки для обогрева и охлаждения.



Конструкция шкафов LINEA O предусматривает дополнительную установку теплообменников и кондиционеров.



Все токопроводящие части конструкции уличных шкафов заземлены.



Возможно изготовление уличных шкафов по индивидуальным заказам.

### Стандартная комплектация уличных шкафов LINEA O

Наименование	Кол-во, шт.
1. Крыша	1
2. Основание	1
3. Цоколь	1
4. Передняя и задняя рамы	2
5. Передняя дверь с решетками, фильтрами	1
6. Задняя дверь/глухая стенка	1
7. Боковые стенки	2
8. Боковые перекладины для монтажа направляющих	4
9. 19" направляющие с разметкой по U	4
10. Вентиляторный блок	4/1
11. Противопылевой фильтр	8/2
12. Отопительный вентилятор	1
13. Датчик открытия двери	1
14. Кабельные вводы	12/8
15. Ключи к замкам	1
16. Комплект заземления	1
17. Паспорт изделия	1
18. Набор монтажного крепежа (винт/шайба/гайка M6)	1
19. Монтажный комплект для сборки шкафа	1

### Цвет



RAL 7035

По желанию заказчика возможно нанесение покрытия любого цвета.

### Расшифровка обозначений: L035-33U71-M55

**L0** серия 19" шкафов наружной установки LINEA O

**35** цвет шкафа:

35 – цвет RAL7035

**33U** высота шкафа в юнитах

**71** ширина и глубина:

66 – 650x600 мм

78 – 720x860 мм

71 – 720x1060 мм

**M** тип передней и задней двери:

M – передняя дверь сплошная металлическая, задняя дверь – глухая металлическая стенка

MM – передняя и задняя двери металлические

**55** степень IP защиты:

55 – IP55

## Ассортимент

Наименование	Высота в юнитах	Габаритные размеры (ШхГ), мм	Тип передней двери	Тип задней двери	Степень защиты	Артикул
Уличный шкаф 19" 9U 650x600 мм, серый	9U	650x600	Металлич.	Панель	IP55	L035-09U66-M55
Уличный шкаф 19" 12U 650x600 мм, серый	12U	650x600	Металлич.	Панель	IP55	L035-12U66-M55
Уличный шкаф 19" 15U 650x600 мм, серый	15U	650x600	Металлич.	Панель	IP55	L035-15U66-M55
Уличный шкаф 19" 24U 720x860 мм, серый	24U	720x860	Металлич.	Металлич.	IP55	L035-24U78-MM55
Уличный шкаф 19" 24U 720x1060 мм, серый	24U	720x1060	Металлич.	Металлич.	IP55	L035-24U71-MM55
Уличный шкаф 19" 33U 720x860 мм, серый	33U	720x860	Металлич.	Металлич.	IP55	L035-33U78-MM55
Уличный шкаф 19" 33U 720x1060 мм, серый	33U	720x1060	Металлич.	Металлич.	IP55	L035-33U71-MM55
Уличный шкаф 19" 42U 720x860 мм, серый	42U	720x860	Металлич.	Металлич.	IP55	L035-42U78-MM55
Уличный шкаф 19" 42U 720x1060 мм, серый	42U	720x1060	Металлич.	Металлич.	IP55	L035-42U71-MM55





## Шкафы аккумуляторные LINEA В

Шкафы ИТК® LINEA В предназначены для установки аккумуляторных батарей и используются при организации систем бесперебойного питания серверов и сетевого оборудования в серверных и центрах обработки данных, а также в системах автономного электроснабжения с резервированием.

ИТК изготавливает аккумуляторные шкафы трех основных типоразмеров: с двумя, тремя или пятью выдвижными полками с нагрузочной способностью до 300 кг, что позволяет разместить в шкаф практически любые аккумуляторные батареи (АБ) высотой до 300 мм. Шкафы обладают отличной естественной вентиляцией, имеют сборно-разборную конструкцию, за счет чего облегчается их транспортировка, монтаж и демонтаж.



### Преимущества

- Сборно-разборная конструкция.
- Нагрузка на одну полку до 300 кг.
- Хорошая естественная вентиляция за счет перфорации на двери, в крыше и цоколе.
- Ригельный замок на передней двери.
- Выдвижная конструкция полок.
- Наличие у полок защиты от выпадения.
- Возможность установки двухстворчатой передней двери для эксплуатации в ограниченном пространстве.
- Сборка одним монтажником за 20 мин.
- Использование высококачественных материалов для изготовления шкафов.
- Соответствие ГОСТ 14254 и международным стандартам ISO9001, IEC 61969.
- Срок службы 25 лет.

### Технические характеристики:

- Высота 862, 1163, 1763 мм
- Размеры, ШxГ (мм) 872x788
- Тип конструкции разборная
- Передняя дверь перфорированная одностворчатая, двухстворчатая
- Материал листовая сталь 2,5 мм
- Угол открытия двери, град. 160°
- Расстояние м/у полками 300 мм
- Нагрузка на полку 300 кг
- Размеры полки ШxГ (мм) 715x722
- Покрытие порошково-полимерная окраска с фосфатированием
- Степень защиты IP20
- Тип дверного замка ригельный
- Цвет RAL7035 (серый) RAL9005 (черный)
- Упаковка 1 гофрокартонная коробка