

ПАСПОРТ

ФИЛЬТР СЕТЧАТЫЙ ЧУГУННЫЙ ФЛАНЦЕВЫЙ

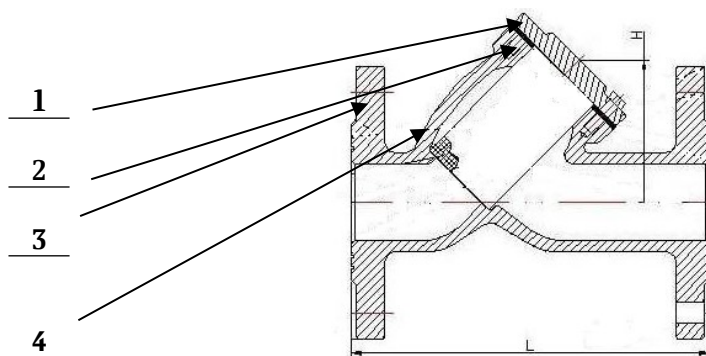


Предприятие изготовитель:
Продавец: ООО «ХИТ КОМПЛЕКТ»

1. Наименование и область применения

Наименование:	Фильтр сетчатый чугунный фланцевый
Изготовитель:	по заказу ООО «ХИТ КОМПЛЕКТ», Россия, г. Одинцово. Degao (Dalian) Valves Technology Co., LTD Китай
Область применения:	Применяется в качестве устройства на трубопроводе для очистки потока рабочей жидкости от механических примесей и предотвращает их попадание в устройства, которые стоят далее по направлению потока.

2. Размеры и материалы



№	Наименование детали	Материал
1	Крышка	Высокопрочный чугун
2	Уплотнение	Паронит
3	Корпус	Высокопрочный чугун
4	Сетка	Нержавеющая сталь

3.	Основные размеры	Значение								
	Проход условный DN	50	65	80	100	125	150	200	250	300
Строительная длина L, мм	195	235	260	295	335	380	465	580	615	
Строительная высота H, мм	100	120	120	150	160	160	230	250	320	
Размер сетки, мм	1,18									
Вес, кг	6	7	11	14	22	25	45	81	125	

Технические характеристики

Характеристика	Значение
Тип присоединения	фланцевое
Давление номинальное P _y	1,6 МПа (16кгс/см ²)
Температура рабочей среды	до + 150°С
Рабочая среда	вода, пар, неагрессивные жидкости
Условия эксплуатации	Размер сетки, мм
Средний срок службы, лет	Масса*, кг (не более)

4. Монтаж и эксплуатация

К монтажу, эксплуатации и обслуживанию фильтров допускается персонал, изучивший устройство фильтров, правила техники безопасности и требования инструкции по эксплуатации.

Фильтры устанавливаются в местах доступных для осмотра и обслуживания. Перед установкой трубопровод должен быть очищен от грязи, окалины, песка и др. Фильтры подвергаются осмотру и проверке, необходимо обратить внимание на состояние внутренних полостей фильтров, доступных для визуального осмотра.

Направление движения рабочей среды должно соответствовать стрелке, нанесенной на корпусе фильтра.

При монтаже фильтра проверить, чтобы фланцы на трубопроводе были установлены без перекосов.

Внимание! Предприятие-изготовитель оставляет за собой право вносить изменения в конструкцию, не влияющие на правила и условия эксплуатации, без отражения в документации.

5. Хранение и транспортировка

Фильтры хранить в заводской упаковке в закрытом помещении при температуре воздуха от –30°С до +50°С.

При транспортировке фильтров устранить возможность загрязнений и механических повреждений.

6. Гарантийные обязательства

Изготовитель гарантирует соответствие фильтров требованиям безопасности и настоящему паспорту при соблюдении Потребителем условий эксплуатации, транспортировки и хранения.

Гарантия не распространяется на дефекты, возникшие в случаях:

- о нарушения условий хранения, монтажа и эксплуатации;

- о наличия механических повреждений или следов вмешательства в конструкцию изделия;
- о наличия следов воздействия веществ, агрессивных к материалам изделия;
- о повреждений, вызванных пожаром или иными стихийными бедствиями.

**ГАРАНТИЙНЫЙ СРОК –
1 ГОД С ДАТЫ ПРОДАЖИ**

Дата: _____

Штамп: _____