

ДРАЙВЕРЫ LED ИПСН-PRO

Краткое руководство по эксплуатации

1 Назначение и область применения

1.1 Драйверы LED ИПСН-PRO товарного знака IEK (далее – драйверы LED) предназначены для обеспечения питания светодиодного светотехнического оборудования постоянным током напряжения 12 В от сети переменного тока 230 В.

1.2 По требованиям безопасности драйверы LED соответствуют техническому регламенту Таможенного союза ТР ТС 004/2011 и ГОСТ IEC 61347-2-13. По требованиям электромагнитной совместимости технических средств драйверы LED соответствуют техническому регламенту Таможенного союза ТР ТС 020/2011 и ГОСТ 30804.3.2, ГОСТ 30804.3.3.

1.3 Драйверы LED со степенью защиты IP20 предназначены для установки внутри помещений. Влагозащищенные драйверы LED со степенью защиты IP67 предназначены для наружного применения, а также для установки внутри помещений с повышенным содержанием влаги (кухни, ванные комнаты).

1.4 Нормальными условиями эксплуатации драйверов LED являются:

- температура окружающей среды от минус 25 до плюс 50 °С;
- высота над уровнем моря не более 2000 м;
- среднее значение относительной влажности не более 98 %.

2 Основные технические параметры

2.1 КПД драйверов LED не менее 75 %.

Коэффициент мощности драйверов LED не менее 0,6.

Срок службы драйверов LED 50 000 часов.

Остальные технические параметры и исполнения драйверов LED приведены в таблице 1.

2.2 Драйверы LED имеют встроенную защиту от перегрузки, превышения входного напряжения и от короткого замыкания. В случае короткого замыкания или перегрузки драйвер автоматически осуществит защиту, отключив сетевое питание. Возобновление работы драйвера произойдет через 5 секунд после удаления причины, вызвавшей срабатывание защиты.

Таблица 1

Наименование	Мощность, Вт	Кол-во каналов	Напряжение на входе, В	Напряжение на выходе, $\pm 5\%$, В	Сила тока на выходе, А	Степень защиты по ГОСТ 14254 (IEC 60529)	Масса, кг	Габаритные размеры, Д×Ш×В, мм
Драйвер LED ИПСН-PRO 25 Вт 12 В IP20	25	1	110÷240	12	2,08	IP20	0,16	85×58×34
Драйвер LED ИПСН-PRO 30 Вт 12 В IP20	30	1	110÷240	12	2,5	IP20	0,16	85×58×34
Драйвер LED ИПСН-PRO 40 Вт 12 В IP20	40	1	110÷240	12	3,33	IP20	0,24	110×78×36
Драйвер LED ИПСН-PRO 50 Вт 12 В IP20	50	1	110÷240	12	4,16	IP20	0,24	110×78×36
Драйвер LED ИПСН-PRO 60 Вт 12 В IP20	60	1	110÷240	12	5,0	IP20	0,24	110×78×36
Драйвер LED ИПСН-PRO 100 Вт 12 В IP20	100	2	110÷240	12	8,33	IP20	0,34	129×96×40
Драйвер LED ИПСН-PRO 150 Вт 12 В IP20	150	2	110÷240	12	12,5	IP20	0,42	160×98×47
Драйвер LED ИПСН-PRO 200 Вт 12 В IP20	200	2	170÷240	12	16,6	IP20	0,54	160×98×47
Драйвер LED ИПСН-PRO 250 Вт 12 В IP20	250	2	170÷240	12	20,8	IP20	0,6	159×99×50
Драйвер LED ИПСН-PRO 360 Вт 12 В IP20	360	3	170÷240	12	30,0	IP20	0,7	198×99×50
Драйвер LED ИПСН-PRO 30 Вт 12 В IP67	30	1	110÷240	12	2,5	IP67	0,3	202×35×35
Драйвер LED ИПСН-PRO 50 Вт 12 В IP67	50	1	110÷240	12	4,16	IP67	0,3	202×35×35
Драйвер LED ИПСН-PRO 100 Вт 12 В IP67	100	2	110÷240	12	8,33	IP67	1,1	209×69×44
Драйвер LED ИПСН-PRO 150 Вт 12 В IP67	150	2	170÷240	12	12,5	IP67	1,3	239×69×44
Драйвер LED ИПСН-PRO 200 Вт 12 В IP67	200	3	170÷240	12	16,6	IP67	2,8	236×123×60

2.3 В зависимости от области применения драйверы LED комплектуются входными/выходными проводами сечением 0,75 мм² (IP67) либо винтовыми разъемами (IP20).

2.4 Обозначения разъемов драйверов LED приведены на рисунке 1.

2.5 Маркировкой «L», «N» и «⊕» обозначены входы драйвера LED для подключения к переменному напряжению сети 230 В~. Маркировкой «V-» и «V+» обозначены выходы драйвера LED для подключения нагрузки (светодиодная лента и т.п.).

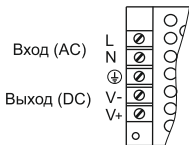


Рисунок 1

3 Комплектность

3.1 В комплект поставки входит:

- драйвер LED – 1 шт.;
- паспорт – 1экз.

4 Монтаж и подключение

4.1 Монтаж и подключение драйверов LED должен осуществлять только квалифицированный специалист.

4.2 При монтаже расстояние между драйвером LED и нагрузкой должно быть не менее 20 см.

4.3 Расстояние между двумя соседними драйверами LED должно быть не менее 25 см.

4.4 Рекомендуемое сечение провода питания не менее 0,75 мм². Для драйверов LED высокой мощности сечение провода должно соответствовать расчетному значению сечения для максимального выходного тока драйвера.

4.5 Подключение.

4.5.1 Подключение монохромной или цветной светодиодной ленты производить к двум контактам драйвера LED «V+» и «V-» согласно полярности. Выход «V+» подключить к положительному полюсу нагрузки. Выход «V-» подключить к отрицательному полюсу нагрузки.

4.5.2 Подключение драйвера LED к сети 230 В~ производить тремя проводами к разъемам: L (фаза), N (нейтраль) и ⊕ (земля), указанным на корпусе драйвера.

4.6 Драйверы LED со степенью защиты IP20 имеют подстроечный резистор, позволяющий регулировать выходное напряжение в диапазоне от 10,5 до 15 В постоянного тока.

4.7 При необходимости подключите отдельным проводом дополнительную ленту параллельно к драйверу LED. Суммарная мощность подключаемых лент не должна превышать мощность драйвера LED.

4.8 Схема параллельного подключения монохромной или цветной светодиодной ленты к драйверу LED показана на рисунке 2.

4.9 При использовании драйверов LED с многоцветными RGB-лентами подключение лент производить через RGB-контроллер согласно схеме, приведенной на рисунке 3. Для увеличения суммарной мощности подключаемых к контроллеру светодиодных RGB-лент необходимо применение усилителя RGB.

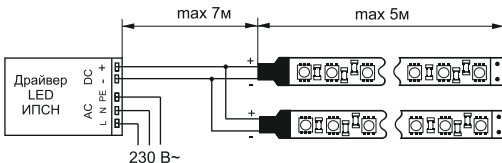


Рисунок 2

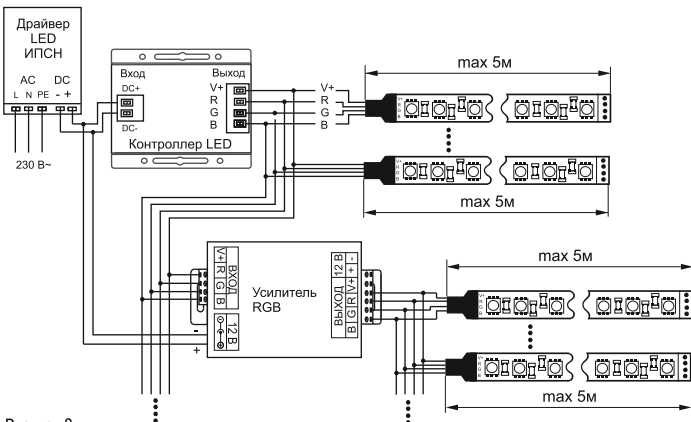


Рисунок 3

4.10 Выбор драйверов LED

4.10.1 Подбор драйвера LED производится по следующим параметрам:

- выходное напряжение драйвера (12 В);
- мощность драйвера (Вт);
- степень защиты от влаги (IP).

4.10.2 Необходимую мощность драйвера LED рассчитайте по формуле:

Мощность драйвера (Вт) = суммарная длина ленты (м) · мощность

светодиодной ленты (Вт/м) · коэффициент запаса,

где коэффициент запаса 1,25.

5 Требования безопасности

ВНИМАНИЕ! ВСЕ ПОДКЛЮЧЕНИЯ К УСТРОЙСТВУ ПРОВОДИТЬ ТОЛЬКО ПРИ ОТКЛЮЧЁННОМ НАПРЯЖЕНИИ СЕТИ ПИТАНИЯ.

ЗАПРЕЩАЕТСЯ!

– ПРОИЗВОДИТЬ ПОДКЛЮЧЕНИЕ ДРАЙВЕРА LED С МЕХАНИЧЕСКИМИ ПОВРЕЖДЕНИЯМИ КОРПУСА.

– ПРОИЗВОДИТЬ ПОДКЛЮЧЕНИЕ ДРАЙВЕРА LED К НЕИСПРАВНОЙ ЭЛЕКТРОПРОВОДКЕ.

5.1 Эксплуатацию драйвера LED производить согласно «Правилам эксплуатации электроустановок потребителей» и настоящего паспорта.

5.2 Установку драйверов LED производить в местах с хорошей вентиляцией, а также вдали от источников тепла и химически активных сред.

5.3 Соблюдайте полярность при подключении нагрузки.

5.4 При обнаружении неисправностей и по истечении срока службы, изделие утилизировать.

6 Обслуживание и ремонт

6.1 Драйвер LED является законченным изделием и ремонту не подлежит.

6.2 Драйвер LED не требует обслуживания в процессе эксплуатации, кроме чистки корпуса от загрязнений. Чистку корпуса от пыли производить мягкой щёткой или кистью.

7 Утилизация

7.1 Изделие утилизируется в соответствии с правилами утилизации бытовой электронной техники.

8 Условия транспортирования и хранения

8.1 Транспортирование драйверов LED допускается любым видом крытого транспорта, обеспечивающим предохранение упакованных изделий от повреждений.

8.2 Хранение драйверов LED осуществляется в упаковке изготовителя в закрытых помещениях с естественной вентиляцией при температуре окружающего воздуха от минус 50 до плюс 40 °С; при плюс 25 °С допустима относительная влажность 98 %.

9 Гарантийные обязательства

9.1 Гарантийный срок эксплуатации изделий – 1 год с момента продажи при условии соблюдения потребителем условий транспортирования, хранения и эксплуатации.

9.2 В период гарантийных обязательств и при возникновении претензий обращаться к продавцу или в организации:

Российская Федерация ООО «ИЭК ХОЛДИНГ»

142100, Московская область,
г. Подольск, проспект Ленина,
дом 107/49, офис 457
Тел./факс: +7 (495) 542-22-27
info@iek.ru
www.iek.ru

Республика Молдова «ИЭК ТРЭЙД» О.О.О.

MD-2044, город Кишинев,
ул. Мария Дрэган, 21
Тел.: +373 (22) 479-065, 479-066
Факс: +373 (22) 479-067
info@iek.md; infomd@md.iek.ru
www.iek.md

МОНГОЛИЯ

«ИЭК Монголия» КОО

Улан-Батор, 20-й участок
Баянголского района, Западная
зона промышленного района
16100, Московская улица, 9
Тел.: +976 7015-28-28
Факс: +976 7016-28-28
info@iek.mn
www.iek.mn

УКРАИНА

ООО «ТОРГОВЫЙ ДОМ УКРЭЛЕКТРОКОМПЛЕКТ»

08132, Киевская область,
Киево-Святошинский район,
г. Вишневое, ул. Киевская, 6В
Тел.: +38 (044) 536-99-00
info@iek.com.ua
www.iek.ua

Страны Азии**Республика Казахстан****ТОО «ТД ИЭК. КАЗ»**

040916, Алматинская область,
Карасайский район, с. Иргели,
мкр. Акжол, 71А

Тел.: +7 (727) 237-92-49, 237-92-50

infokz@iek.ru

www.iek.kz

Республика Беларусь**ООО «ИЭК ХОЛДИНГ»**

(Представительство
в Республике Беларусь)

220025, г. Минск,
ул. Шафарнянская, д. 11, пом. 62

Тел.: + 375 (17) 286-36-29

iek.by@iek.ru

www.iek.ru

Страны Евросоюза**Латвийская Республика****ООО «ИЭК Балтия»**

LV-1005, г. Рига, ул. Ранкас, 11

Тел.: +371 2934-60-30

iek-baltija@inbox.lv

www.iek.ru