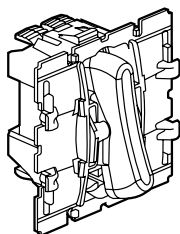
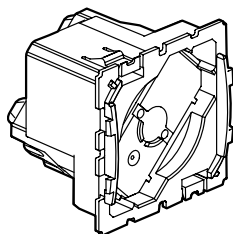


# Céline™ Кнопки 6A

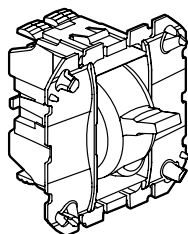
Кат. №(№): 670 33/35/36



670 33



670 35



670 36

## СОДЕРЖАНИЕ

Стр.

1. Назначение .....	1
2. Серия .....	1
3. Устройства с индикацией .....	1
4. Монтаж .....	1
5. Габаритные размеры .....	1-2
6. Подсоединение проводников ..	2
7. Работа устройства .....	2
8. Технические характеристики .....	2
9. Техническое обслуживание .....	2
10. Комплектующие изделия .....	3

## 1. НАЗНАЧЕНИЕ

Механизмы управления освещением.

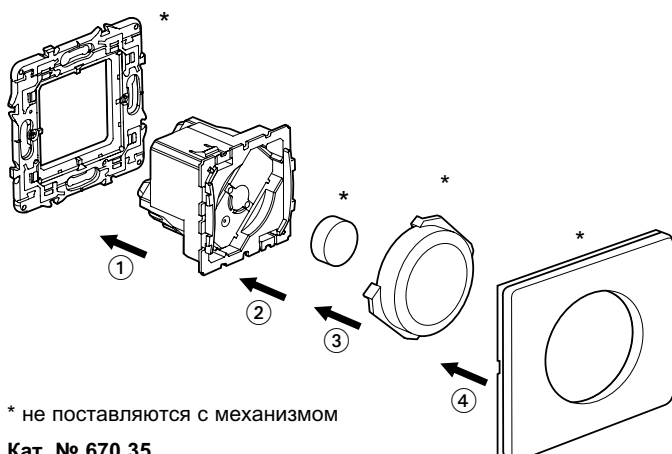
## 2. СЕРИЯ

	Наименование	Кат. №	Кол. мест	Тип зажимов	Масса (г)	Характеристики
	Кнопка 6 А бесшумная	670 33	1	Безвинтовые	24	6 А 250 перем
	Кнопка 6 А нажимная	670 35	1	Винтовые	36	6 А 250 перем
	Кнопка 6 А с рычажком (тумблером)	670 36	1	Безвинтовые	21	6 А 250 перем

## 3. УСТРОЙСТВА С ИНДИКАЦИЕЙ

Не допускается установка ламп индикации/подсветки.

## 4. МОНТАЖ

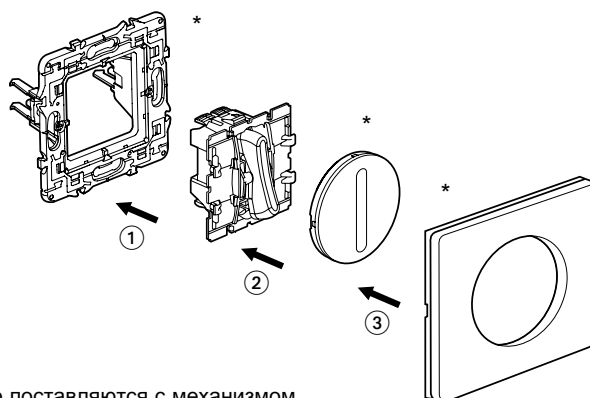


\* не поставляются с механизмом

### Кат. № 670 35

- 1 - Механизм защелкивается на суппорте.
  - 2 - Клавиша защелкивается на механизме.
  - 3 - Лицевая панель (поставляется с клавишей) защелкивается на механизме с установленной клавишей.
  - 4 - Рамка защелкивается на суппорте.
- Кнопки могут комплектоваться рамками и лицевыми панелями (клавишами) любых цветов серии **Céline**. Многоместный монтаж возможен как в вертикальном, так и горизонтальном положении.  
**Не допускается сборка двухклавишной кнопки с установкой в одноместной коробке.**

## 4. МОНТАЖ (продолжение)



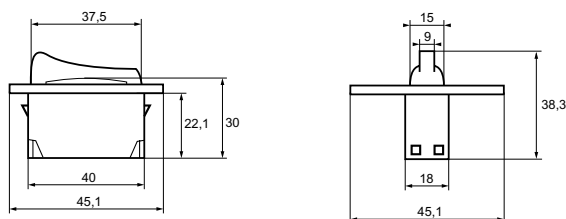
\* не поставляются с механизмом

### Кат. № 670 33/36

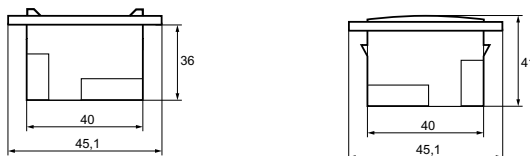
Изделия поставляются в комплекте с клавишей цвета титан  
1 - Механизм защелкивается на суппорте.  
2 - Лицевая панель защелкивается на механизме.  
3 - Рамка защелкивается на суппорте. Кнопки могут комплектоваться рамками и лицевыми панелями любых цветов серии **Céline**. Многоместный монтаж возможен как в вертикальном, так и горизонтальном положении.  
**Допускается сборка двухклавишной кнопки с установкой в одноместной коробке в случае применения кат. № 670 33 и 670 36 (с возможностью отламывания краев).**

## 5. ГАБАРИТНЫЕ РАЗМЕРЫ

Кат. № 670 33

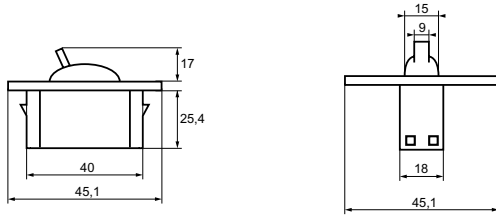


Кат. № 670 35



**5. ГАБАРИТНЫЕ РАЗМЕРЫ (продолжение)**

Кат. № 670 36

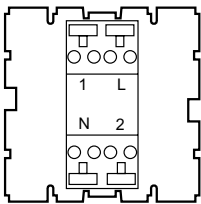


**6. ПОДСОЕДИНЕНИЕ ПРОВОДНИКОВ**

Кат. № 670 33/36

Безвинтовые зажимы  
Емкость зажимов: 2 x 2,5 мм<sup>2</sup>  
Длина зачистки проводников: 13 мм (разметка нанесена на изделие)

Кат. № 670 36 вид сзади

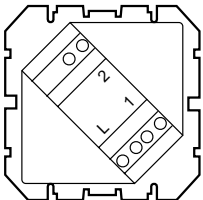


Кат. № 670 35

Винтовые зажимы

Отвертка: Posidrive 1 - Philips n° 1 – Плоский шлиц 4 мм  
Емкость зажимов: 2 x 4 мм<sup>2</sup>  
Длина зачистки проводников: 11 мм (разметка нанесена на изделие)

Кат. № 670 35 вид сзади



**7. РАБОТА УСТРОЙСТВА**

Кат. № 670 33

Механизм перекидной

Кат. № 670 35

Механизм включения/выключения кратковременным нажатием

Кат. № 670 36

Механизм с рычажком (тумблером)

**8. ТЕХНИЧЕСКИЕ ХАРАКТЕРИСТИКИ**

**8.1 Механические характеристики**

IP20  
IK04  
Уровень шума кат. № 670 33 < 67 дБ

**8.2 Характеристики используемых материалов**

Механизм: поликарбонат, серый  
Огнестойкость: 850 °C / 30 с

**8. ТЕХНИЧЕСКИЕ ХАРАКТЕРИСТИКИ (продолжение)**

**Стойкость к действию химических сред клавиши :**

Кат. № 670 33: ПБТ полибутилентерефталат 960 °C / 30 с  
Кат. № 670 36: карбамидо-формальдегидный полимер 960 °C / 30 с

	ПБТ	КФП
Анилин	ОУ	ОУ
Ацетон (100%)	ОУ	ОУ
Бензин	У	ОУ
Бензол (100%)	ОУ	ОУ
Вода жавелевая	ОУ	ОУ
Вода морская	У	У
Гидроксид натрия (10%)	У	У
Кислота азотная (25%)	ОУ	ОУ
Кислота лимонная (10%)	У	ОУ
Кислота молочная (10%)	У	ОУ
Кислота серная	ОУ (70%)	Н (25%)
Кислота соляная (10%)	У	Н
Кислота соляная (36%)	Н	Н
Кислота уксусная(10%)	У	У
Кислота фосфорная	У (10%)	Н (85%)
Кислота фтористоводородная (4%)	ОУ	ОУ
Масло смазочное	У	У
Спирт метиловый (100%)	ОУ	У
Спирт нашатырный (30%)	У	ОУ
Спирт этиловый (96%)	У	У
Толуол (100%)	ОУ	ОУ
Трихлорэтилен	ОУ	У
Хлористый барий (100%)	У	У
Хлористый натрий (100%)	У	У

У = устойчив  
ОУ = ограниченно устойчив  
Н = нестабилен

Все данные приведены с целью ознакомления и не могут рассматриваться как обязательство с нашей стороны.

**8.3 Электрические характеристики**

Напряжение: 250 В перем.  
Сила тока: 6 А

**8.4 Температурные характеристики**

Температура хранения: от минус 5 °C до плюс 35 °C

**9. ТЕХНИЧЕСКОЕ ОБСЛУЖИВАНИЕ**

Клавиши кат. № 670 33/36:  
Чистка поверхности изделия тканью.  
Не использовать ацетон, смолочистители или трихлорэтилен.

**Внимание :** перед использованием специфического чистящего средства необходимо провести предварительную проверку.

10. СООТВЕТСТВИЕ СТАНДАРТАМ

	ГОСТ Р 51324.1 2005 (МЭК 60669-1-2000)
--	---

**Изготовитель:**

Legrand SNC, 128 av. du Maréchal-de-Lattre-de-Tassigny,  
87045 Limoges Cedex, France.

Фирма «Легран СНГ», Франция, 87045 Лимож Седекс,  
авеню Маршала Делатра де Тассиньи, 128.

**Импортер:** ООО «Фирэлек», 107023, Москва, ул. М.  
Семеновская, д.11а, стр.3.

**Телефоны:** (495) 660-75-50/60