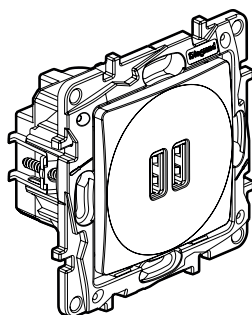


Etika™

Кат. №(№): 6 722 94 - 6 723 94 - 6 724 94 - 6 726 94

## Универсальное зарядное USB устройство 2400 мА



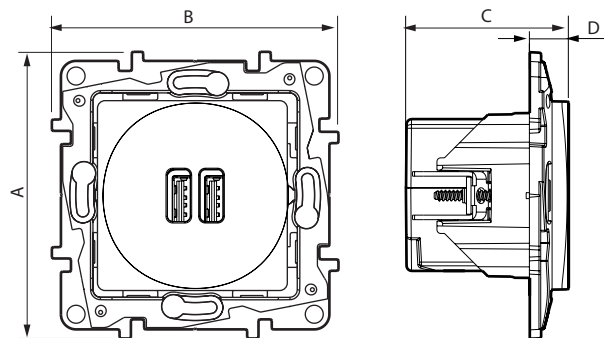
### 1. НАЗНАЧЕНИЕ

Зарядные USB устройства предназначены для зарядки переносных устройств, таких как: телефоны, смартфоны, планшеты, ПК, MP3 и MP4 плееры, динамики, часы, игровые консоли, внешние аккумуляторы.

### 2. СЕРИЯ

Описание	Белый	Слоновая кость	Алюминий	Антрацит
Двойная USB розетка 5 В - 2400 мА	6 722 94	6 723 94	6 724 94	6 726 94

### 3. РАЗМЕРЫ (мм)



A	B	C	D
76	76	42	9,5

### 4. ПОДСОЕДИНЕНИЕ ПРОВОДНИКОВ

Тип зажимов: винтовые  
Емкость зажимов: 2 x 2,5 мм<sup>2</sup>  
Длина зачистки кабеля: 6 мм  
Отвертка: с плоским шлицем 3,5 мм

**Рекомендуемое применение:**  
разъем для подключения кабеля зарядки

### 5. ТЕХНИЧЕСКИЕ ХАРАКТЕРИСТИКИ

#### ■ 5.1 Технические характеристики

Степень защиты от механических ударов: IK 04  
Степень защиты от проникновения твердых тел и жидкости: IP 40

#### ■ 5.2 Характеристики материалов

Блестящая глянцевая поверхность

Цвет: - Белый RAL 9003

- Слоновая кость RAL 1013

Материал: - Лицевая панель: ПК

- Рамка: АБС

- Не содержит галогенов

- Стойкий к УФ-излучению

Материал суппорта: - ПК серый RAL 7037 + 10% стекловолкна

- Не содержит галогенов

Огнестойкость:

+ 850 °C/30 с для частей из изолирующего материала, на которых закрепляют токоведущие части.

+ 650 °C/30 с для частей из изолирующего материала, на которых не крепят токоведущие части.

#### ■ 5.3 Температурные характеристики

Температура хранения: от минус 20° С до плюс 70° С

Температура эксплуатации: от 0° С до плюс 45° С

#### ■ 5.4 Электрические характеристики

Все нижеприведенные значения измерены при температуре окружающей среды + 25° после 15 минут работы.

Номинальное входное напряжение	220 - 240 В~
Номинальная входная частота	50-60 Гц
Номинальный входной ток	300 мА
Макс. потребление в дежурном режиме	0,1 Вт
Средняя производительность	81 %
Номинальное выходное напряжение	5 В~
Макс. выходной ток	2400 мА

Класс энергопотребления без нагрузки и средний уровень энергоэффективности: уровень VI\*

Стандарт безопасности	EN60950-1
Класс защиты	II – Низкое напряжение

\*Примечание: Постановление (CE) № 278/2009-6 апрель 2009, Директива 2005/32/CE в отношении требований экологического проектирования источников питания AC/DC.

#### ■ 5.5 Среднее время заряда устройств с литий-ионными полимерными аккумуляторами:

- 80 % заряда < 1 ч 15

- 100 % заряда < 2 ч 00

## Универсальное зарядное USB устройство 2400 мА

### 5. ТЕХНИЧЕСКИЕ ХАРАКТЕРИСТИКИ (продолжение)

#### ■ 5.6 Время заряда смартфона от зарядного устройства 2400 мА:

Торговая марка	Модель смартфона	Время заряда до 100 %
Samsung	Galaxy S6	1 ч 43
Nokia	Lumia 735	2 ч 11
Nokia	Lumia 930	2 ч 11
Google	Nexus 6	3 ч 02
Google	Nexus 7	2 ч 58

\*Данные действительны на 1 марта 2016.

**Примечание:** чтобы ускорить время заряда, рекомендуется выключить телефон.

### 6. УХОД/ОБСЛУЖИВАНИЕ

Чистка поверхности изделия тканью.

Не использовать ацетон, смолоочистители или трихлорэтилен.

**Внимание:** Перед использованием специфического чистящего средства необходимо провести предварительную проверку.

### 7. СООТВЕТВИЕ СТАНДАРТАМ

МЭК 60950-1: Директива о безопасности низковольтного оборудования.

МЭК 62684 / EN 50558 соответствуют спецификации на функциональную совместимость внешних зарядных устройств с мобильными телефонами. Соответствуют Директиве об экопроектировании 2009/125/ЕС.