

Описание:

- Простая конструкция, легкий монтаж
- Простое подключение и управление
- Надежность
- 2 силовые розетки

Принцип действия:

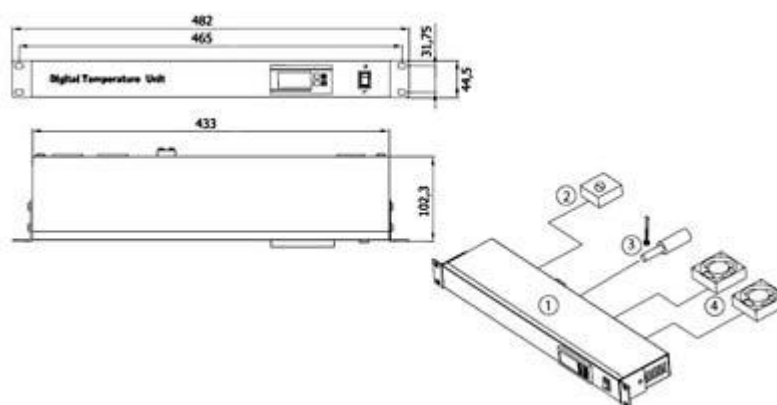
- Регулирует температуру внутри шкафа при помощи вентиляторов

Степень защиты:

- IP23

Технические характеристики

Параметр	Значение
Диапазон температур	0°C - 50°C
Вход	10 кОм
Выход	2 силовые розетки
Потребление энергии	3 Вт
Напряжение (блок питания)	220 В переменного тока
Точность	±1°C
Дисплей	8-значный, 2 ряда, красная подсветка
Температура окружающей среды	-10°C - +70°C
Рабочая температура	-20°C - +80°C
Относительная влажность	85%
Стандарт для монтажа	19"



Конструкция:

- Регулятор температур
- Блок питания
- Температурный датчик
- Вентилятор

Наименование	Кол.	Материал	Отделка поверхности	Примечание
Регулятор температур	1	-	Порошковая краска	Верхняя, нижняя и монтажная панели
Провод	-	-	-	-
Температурный датчик	1	-	-	Длина 1,2м
Квадратная гайка М6	4	Сталь	Цинковое напыление	Аксессуар
Винт М6	4	Сталь	Цинковое напыление	Аксессуар
Универсальный гаечный ключ	1	Сталь	Черный	Аксессуар
Винт М4	8	Сталь	Черный	Для монтажа регулятора температур

Модель	Тип розетки	Напряжение/частота	Сила тока
TMPC-110V-RAL9004	UL	110В/50-60Гц	10А
TMPC-230V-RAL9004	немецкий	220В/50-60Гц	16А

Информация для заказа:

Партномер	Описание
TMPC-110V-RAL9004	Микропроцессорная контрольная панель, цвет черный (RAL 9004SN)
TMPC-230V-RAL9004	Микропроцессорная контрольная панель, цвет черный (RAL 9004)
310804002	Датчик температуры для TMPC-230V-RAL9004, без проводов