

**EVO, EVO-S**  
ЭКСКЛЮЗИВ  
ЭТМ, РС

**IP65**

Elementary: 36W – 80 lm/W



**110**  
lm/W

EVO: 18W, 36W, 48W



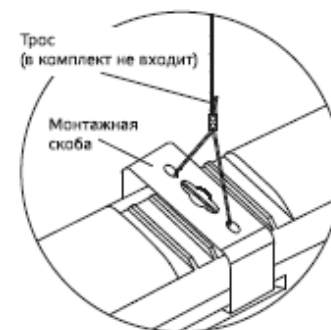
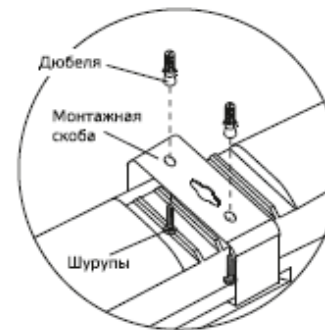
EVO-S – инфракрасный датчик: 18W



Дальность: 5-8 метров  
Включение при < 6 lx  
Отключение через 45 сек.

Соединение в линию

**3** года  
гарантия



Мощность	Lm	Цветовая температура	Материал корпуса	Напряжение	Монтаж
18 W	1980 lm	4000 K	Прочный матовый поликарбонат	200-240 V	С помощью скобы: стены / потолок
36 W	3960 lm	6500 K			
48 W	5280 lm				



Артикул	Серия	Корпус	Расеиватель	Вт	лм/W	Д*Ш*В,мм	КЦТ, К	Сенсор	Соед в линию	Гарантия	
864225236	Elementary	ABS пластик	Полистирол	36	80	1200*76*66	4000 К	-	-	2 года	
864225336	Elementary			36	80	1200*76*66	6500 К		-	2 года	
864424218	EVO		Поликарбонат	18	110	600*76*66	4000 К		Инфракрасный	до 10 шт.	3 года
864424318	EVO			18	110	600*76*66	6500 К			до 10 шт.	3 года
864424218-S	EVO-S			18	110	600*76*66	4000 К	до 10 шт.		3 года	
864424318-S	EVO-S			18	110	600*76*66	6500 К	до 10 шт.		3 года	
864425236	EVO			36	110	1200*76*66	4000 К	-	до 10 шт.	3 года	
864425336	EVO			36	110	1200*76*66	6500 К		до 10 шт.	3 года	
864425248	EVO			48	110	1500*76*66	4000 К		-	3 года	
864425348	EVO			48	110	1500*76*66	6500 К		-	3 года	

Наличие IES файлов

Соответствует требованиям ЭМС





Elementary	EVO	EVO-S (сенсорный)
Бюджетный	Средний Дороже Elementary < 15%	Средний Дороже EVO < 15%
36W	18W, 36W, 48W	18W
80 lm/W	110 lm/W	110 lm/W
4000 / 6500 К	4000 / 6500 К	4000 / 6500 К
Рассеиватель матовый полипропилен	Матовый поликарбонат	Матовый поликарбонат
Не соединяется в линию	Соединяется в линию до 10 шт.	Соединяется в линию до 10 шт.
Общий канал сбыта	Эксклюзив ЭТМ, РС	Эксклюзив ЭТМ, РС