

Рис. 7

Установить наполнительную арматуру. Наполнительная арматура не должна касаться арматуры спускной и стенок бачка. Отрегулировать уровень воды в бачке.

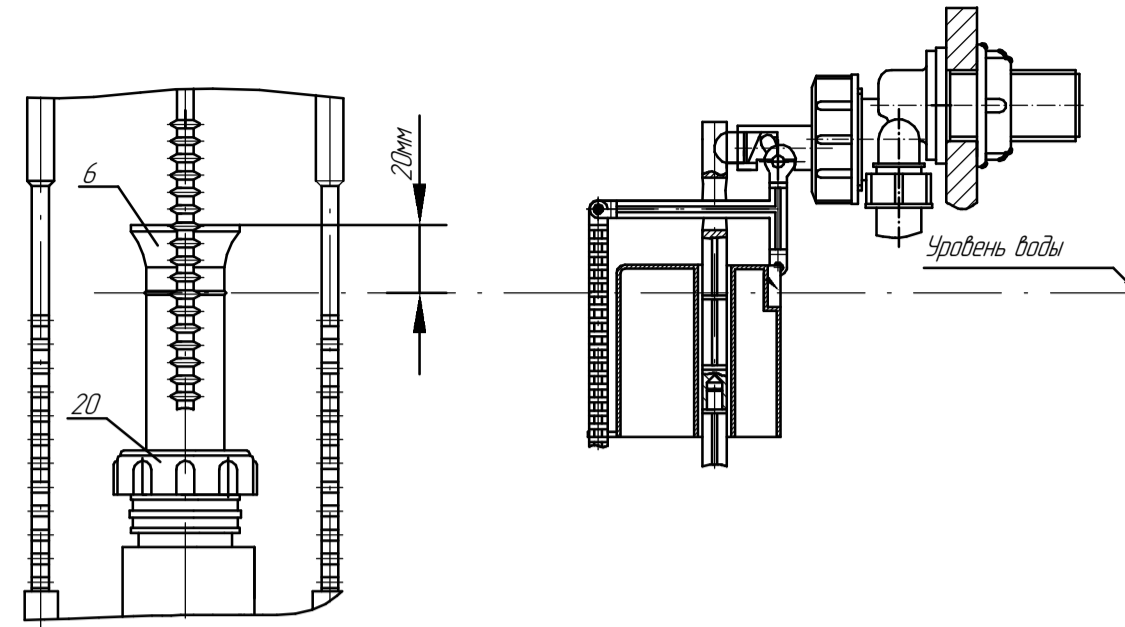


Рис. 8

Установить трубу перелива (6) на указанный уровень:
 -отвернуть байонетную гайку (20)
 -переместить трубу перелива (6) в нужное положение
 -затянуть байонетную гайку (20).

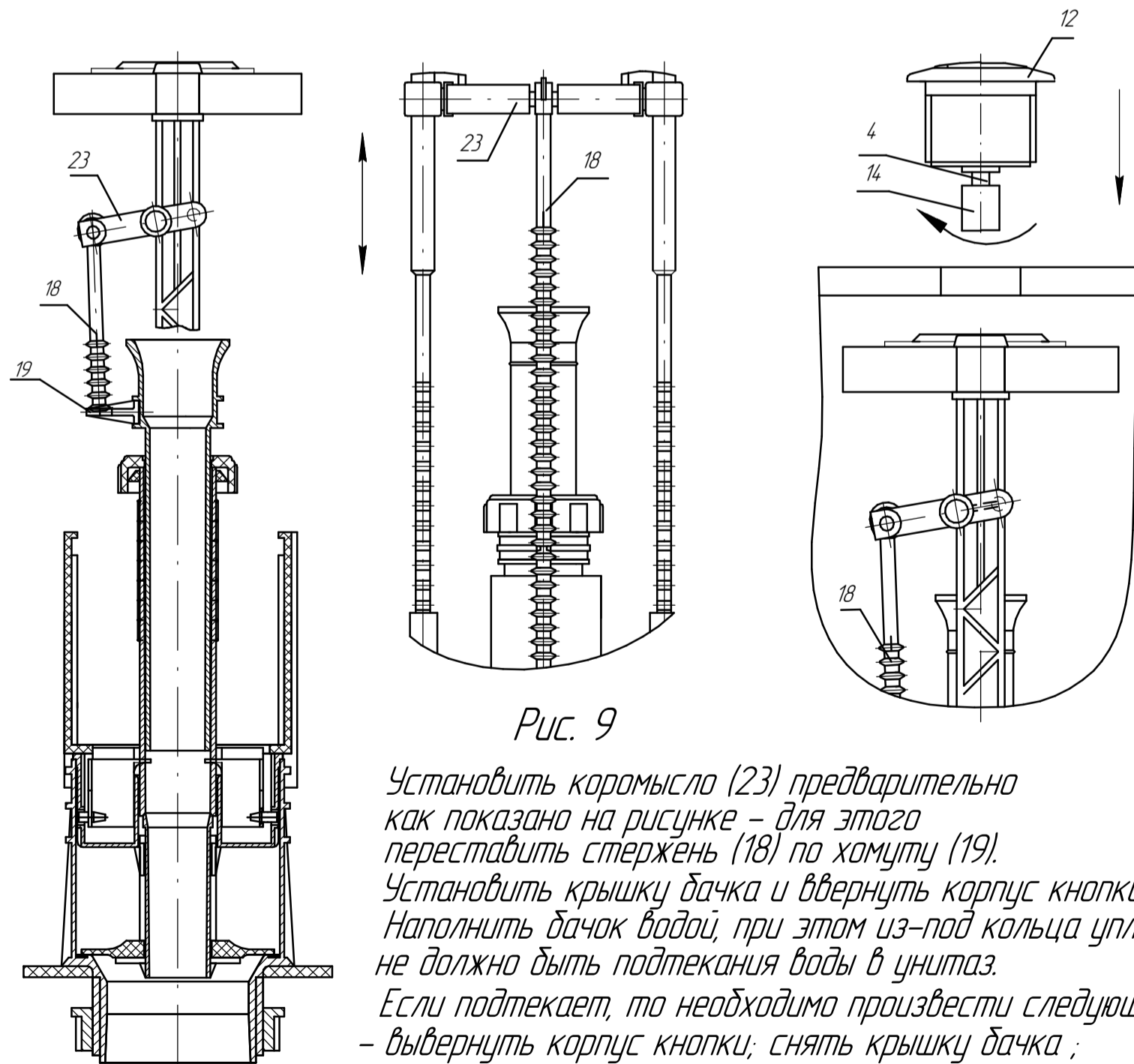


Рис. 9

Установить корытло (23) предварительно как показано на рисунке – для этого переставить стержень (18) по хомуту (19). Установить крышку бачка и ввернуть корпус кнопки (12). Наполнить бачок водой, при этом из-под кольца уплотн. не должно быть подтекания воды в унитаз. Если подтекает, то необходимо произвести следующее:
 - вывернуть корпус кнопки; снять крышку бачка ;
 - переставить стержень (18) на одно деление вверх. Собрать бачок, проверить полный смыв, при этом при нажатии кнопки не должно быть заедания.

6. Эксплуатация изделия.

6.1. Перечень возможных неисправностей в процессе эксплуатации изделия и рекомендации по их устранению приведены в таблице.

Наименование неисправности	Вероятная причина	Способ устранения
Арматура наполнительная		
При заполнении бачка система поплавков не всплывает	Нарушена герметичность системы поплавков	Заменить поплавок, проверить правильность установки мембраны (10)
Течь при закрытии	Слабо затянута гайка 12	Подтянуть гайку 12
Арматура не срабатывает	Неправильно установлена мембрана	Проверить установку мембраны
Арматура спускная		
Течь из-под кольца уплотнительного	Неточно установлено кольцо уплотнительное	Отрегулировать посадку кольца уплотнит. на корпусе перелива пово – ротом вокруг оси
	Износилось кольцо уплотн.	Заменить кольцо уплотн.
	Неправильно установлен стержень (18)	Поднять по пазам вверх

Запрещается наносить удары по деталям арматуры!

Внимание потребителя!

Изготовитель оставляет за собой право изменять конструкцию арматуры не ухудшая ее потребительских качеств.

7. Гарантия изготовителя.

7.1. Гарантийный срок эксплуатации арматуры смывного бачка 2 года со дня ввода в эксплуатацию или продажи через розничную сеть, но не более трех лет со дня изготовления.

Гарантийный срок хранения 3 года со дня изготовления.

8. Свидетельство о приеме.

8.1. Арматура смывного бачка соответствует требованиям нормативно-технической документации и признана годной для эксплуатации.

ПРИМЕЧАНИЕ: Для повышения надежности и долговечности арматуры рекомендуется дополнительно устанавливать фильтр в водопроводной сети. Из-за наличия в воде различных примесей со временем возможно ухудшение работы арматуры, вследствие выпадения на ее деталях осадка. В этом случае ее необходимо промыть водой.

Начальник ОТК _____

МП _____

Дата изготовления: _____



АС-16.1М

1. Назначение изделия

1.1 Арматура для смывного керамического бачка предназначена для наполнения смывного бачка водой и подачи ее на смыв в унитаз.

2. Технические характеристики

- 2.1 Диапазон рабочих давлений, МПа 0.05...1.0
 2.2 Время заполнения бачка в объеме 6.0л, не более, мин. 2.5
 2.3 Стабильность уровня: изменение уровня воды при изменении давления на 0.1 МПа, не более, мм 2.0

3. Комплектность

3.1 В комплект арматуры для смывного бачка входит:

- арматура наполнительная 1 шт.
- арматура спускная 1 шт.
- паспорт 1 экз.

4. Устройство и работа

Арматура спускная смывного бачка показана на рис.1.

Арматура наполнительная по принципу действия отличается от арматуры прямоточной (запирание поплавком через рычаг) работой противодавлением - разницей площадей в полости наполнения и в полости запирания при одинаковом давлении сетевой воды. Рычаг (3) с установленным на нем стержне (4) служат для закрытия и регулировки наполнения.

Арматура спускная работает следующим образом: нажать на кнопку (13) до упора и отпустить, происходит полный смыв, по окончании которого поплавок (3) выходит из зацепления с корпусом перегиба (5), кольцо уплотнительное (7) перекрывает отверстие в седле (1)

5. Монтаж арматуры

Сборку и установку производить согласно рис. 1 - рис. 9

Рис. 1 Арматура спускная
 №поз. Наименование деталей

- 1 Седло
- 2 Корпус
- 3 Поплавок
- 4 Штак
- 5 Корпус перегиба
- 6 Труба перегиба
- 7 Кольцо уплотнительное
- 8 Кольцо прижимное
- 9 Опора
- 10 Стойка
- 11 Зажим
- 12 Корпус кнопки
- 13 Кнопка
- 14 Втулка регулировочная
- 15 Пружина
- 16 Планка нажимная
- 17 Обод
- 18 Стержень
- 19 Хомут
- 20 Гайка байонет.
- 21 Кольцо уплотнительное
- 22 Кольцо уплотнительное
- 23 Карман
- 24 Гайка М60
- 25 Прокладка
- 26 Шайба стопорная
- 27 Втулка регулировочная
- 28 Гайка
- 29 Болт
- 30 Прокладка
- 31 Шайба

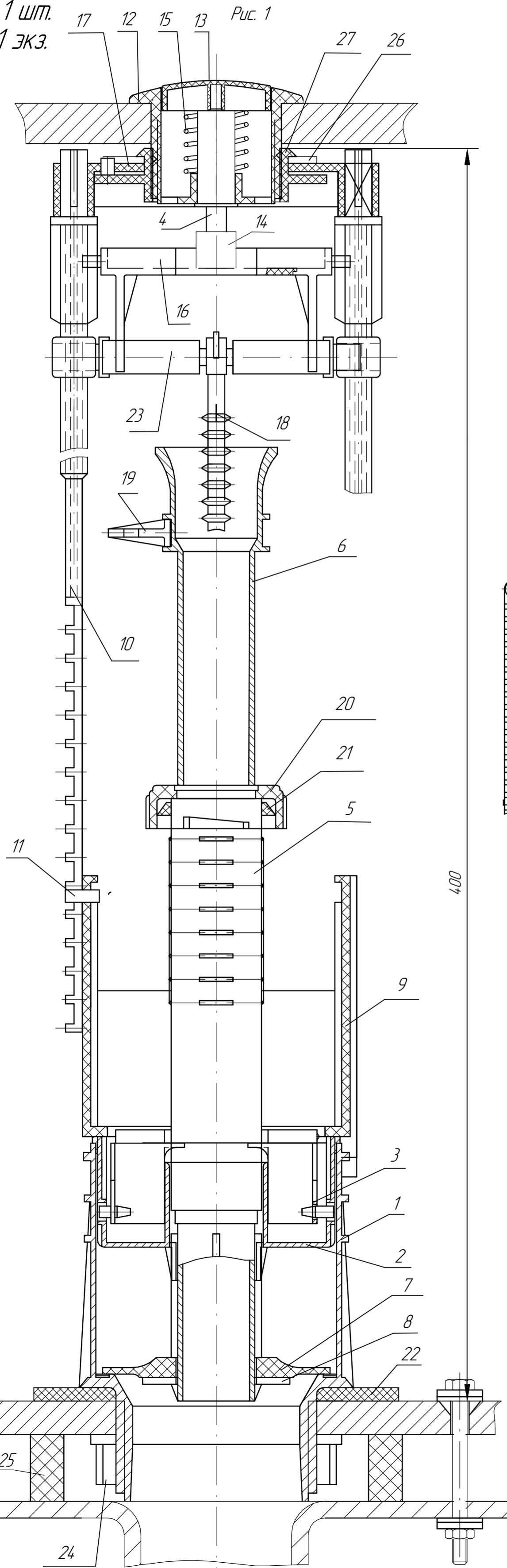


Рис. 2

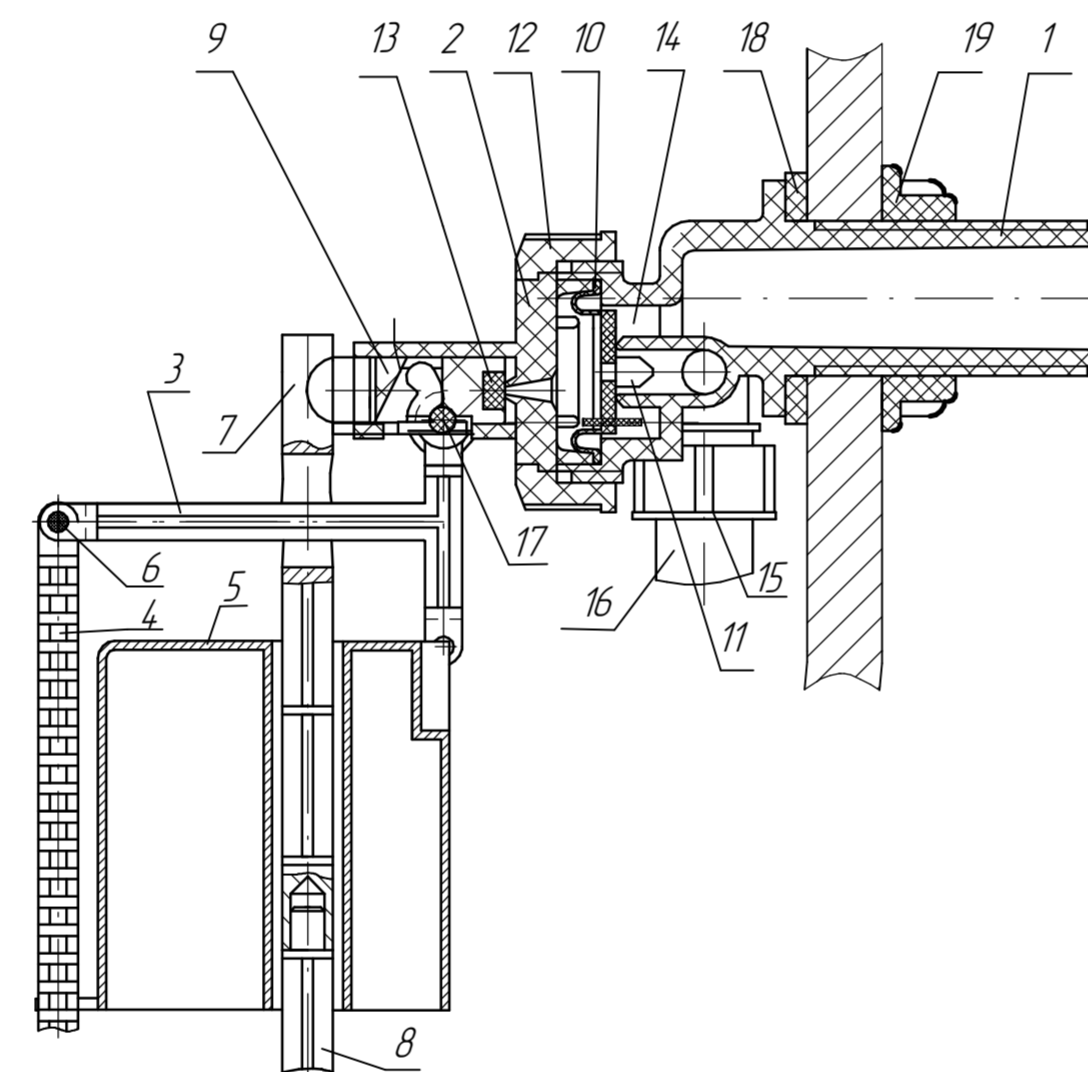


Рис. 2 Арматура наполнительная с боковой подводкой воды.

- №поз. Наименование деталей
- 1 Корпус клапана
 - 2 Крышка
 - 3 Рычаг
 - 4 Стержень
 - 5 Поплавок
 - 6 Ось
 - 7 Стойка
 - 8 Стойка-удлин.
 - 9 Ползун
 - 10 Мембрана
 - 11 Втулка мембранная
 - 12 Гайка М30х2
 - 13 Вкладыш
 - 14 Игла
 - 15 Кольцо
 - 16 Рукав
 - 17 Ось
 - 18 Шайба угловая
 - 19 Гайка G1/2"

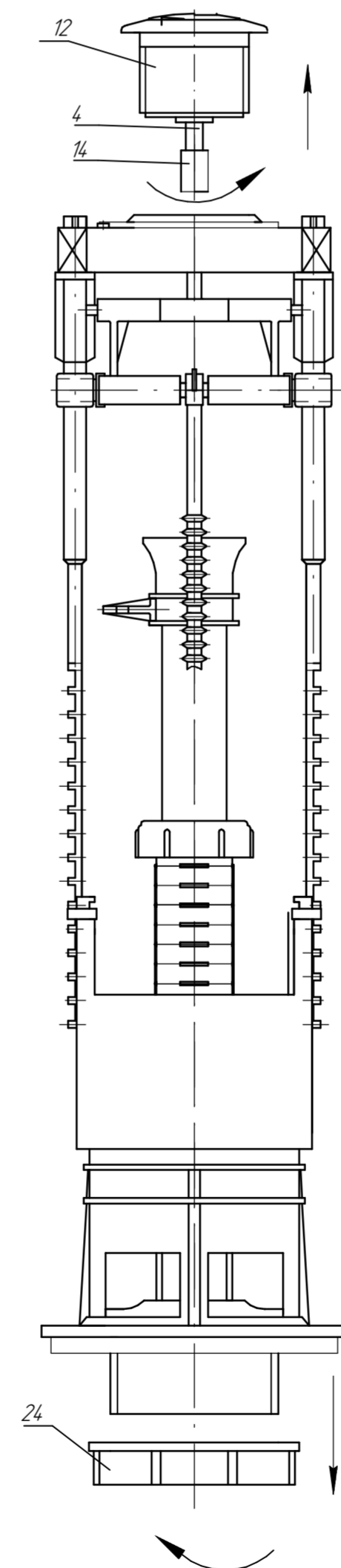


Рис. 3 Отвернуть гайку (24) с седла (1) и вывернуть корпус кнопки (12).

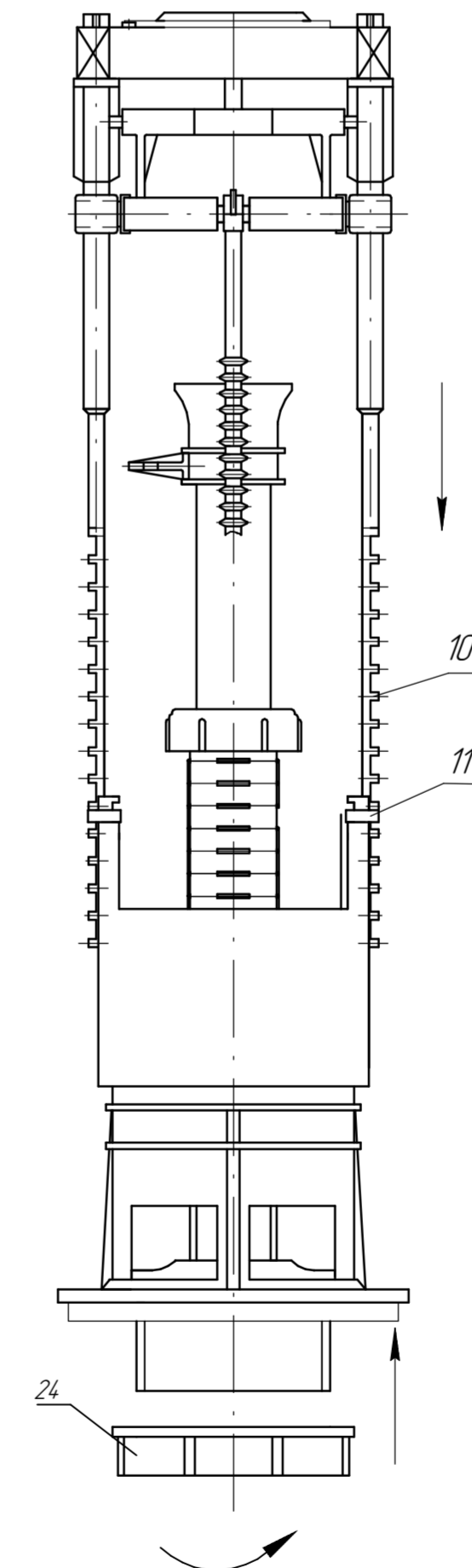


Рис. 4 Установить арматуру спускную в бачок и закрепить гайкой (24).

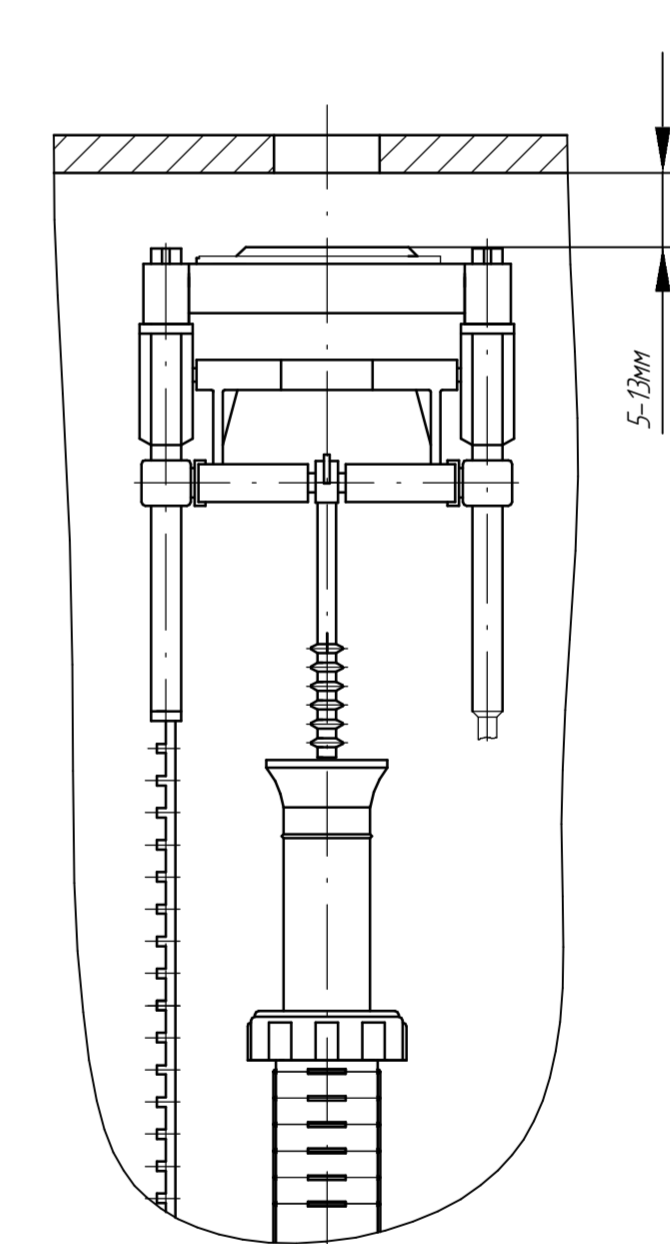


Рис. 5 Установить крышку на бачок при этом расстояние от крышки бачка до арматуры спускной должно находиться в пределах от 5 до 13мм.

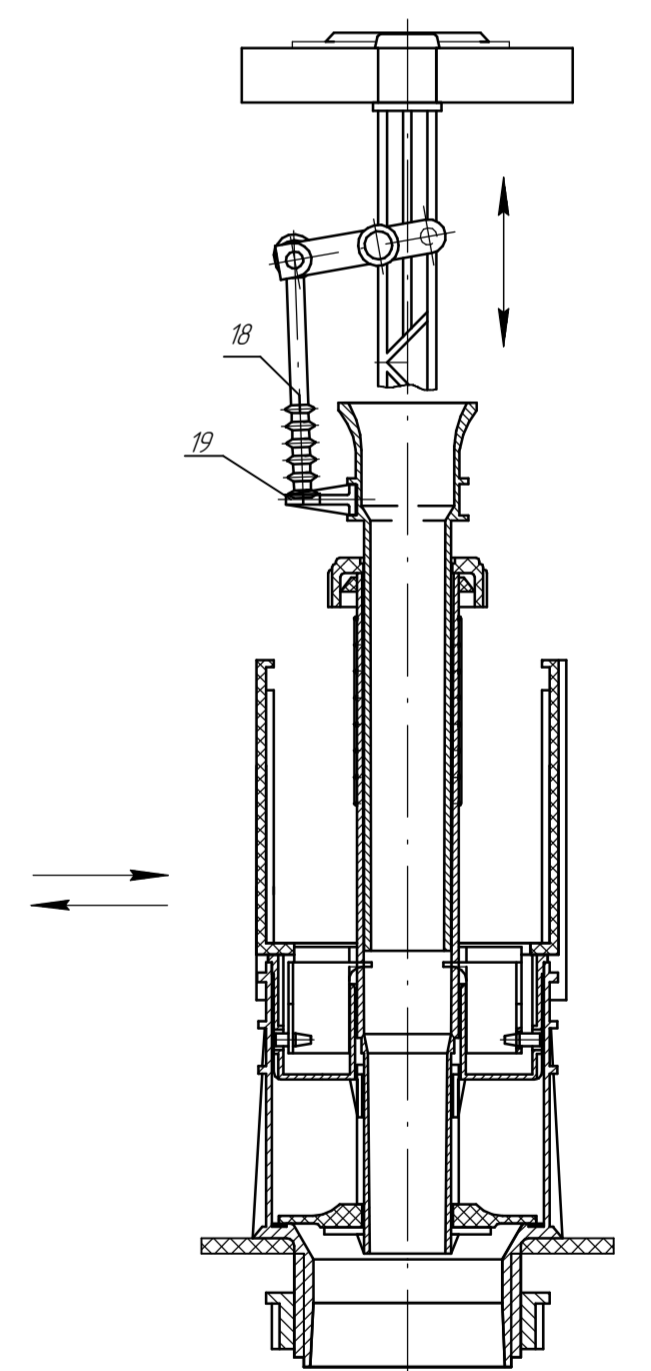


Рис. 6 Для этого: -отсоединить стержень (18) от хомута (19); отжать зажимы (11) и выставить стойки (10) присоединить стержень (18).