

ISK18-01



Установка

Установка на поверхность потолка/стен. Возможна установка вне помещений.

Конструкция

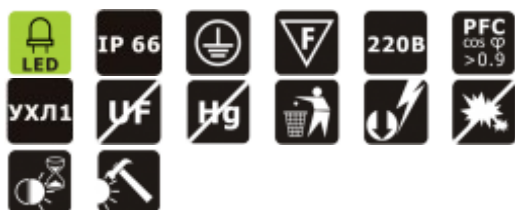
Корпус из литого под давлением алюминия, окрашенного порошковой краской. Блок питания встроен в корпус светильника. Рабочее положение-произвольное.

Оптическая часть

Прозрачное/матовое ударопрочное каленое стекло; прозрачный/матовый/текстурированный рассеиватель из оптического поликарбоната. Угол рассеивания 120°.

Описание

Аварийный блок питания (поставляется под заказ). Время автономной работы 1,5 часа при 100% мощности.



Дополнительные опции




Дополнительная информация

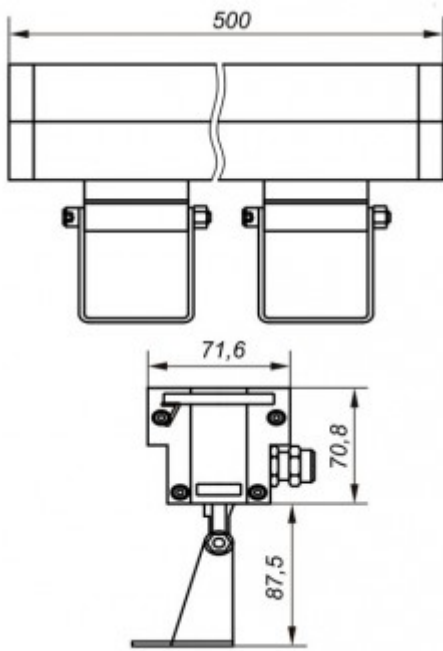
*Для заказа светильников во **взрывозащищённом исполнении** добавьте к коду заказа **2ExpAИТ6**

Тех. характеристики

Параметр	Белый
Световой поток (Лм)	1700
Цветовая температура (К)	4000-4500
Мощность (Ватты)	18
Вес (Кг)	2.2

Коды для заказа

Код	Тип света	Примечание
ISK 18-01-C-01		прозрачный рассеиватель из поликарбоната



Код	Тип света	Примечание
ISK 18-01-C-02		матовый рассеиватель из поликарбоната
ISK 18-01-C-05		текстурированный рассеиватель из поликарбоната
ISK 18-01-C-06		прозрачный рассеиватель из каленого стекла
ISK 18-01-C-07		матовый рассеиватель из каленого стекла
ISK 18-01-C-01-EL		модель с аварийным блоком питания
ISK 18-01-C-02-EL		модель с аварийным блоком питания
ISK 18-01-C-03-EL		модель с аварийным блоком питания
ISK 18-01-C-04-EL		модель с аварийным блоком питания
ISK 18-01-C-05-EL		модель с аварийным блоком питания
ISK 18-01-C-06-EL		модель с аварийным блоком питания
ISK 18-01-C-07-EL		модель с аварийным блоком питания