


СОДЕРЖАНИЕ

Преобразователь частоты ESQ-210	3
Преобразователь частоты ESQ-A300	8
Преобразователь частоты ESQ-A500	14
Преобразователь частоты ESQ-A1000	20
Преобразователь частоты ESQ-760	26
Преобразователи частоты ESQ-500/600	34
Преобразователь частоты ESQ-A3000	43
Устройство Плавного Пуска	59
Тормозной прерыватель ESQDB-4045	63
Опциональное оборудование	66



Технические параметры	210	A300	A500	A1000	760	500/600	A3000
Управление	Скалярное (вольт-частотное)	Скалярное (вольт-частотное)	Векторное и вольт-частотное (скалярное)	Векторное без обратной связи и вольт-частотное (в номинале для переменных нагрузок - только V/F)	Векторное без обратной связи и вольт-частотное (в номинале для переменных нагрузок - только V/F). Векторное с обратной связью (при установке опциональной платы)	Векторное без обратной связи и вольт-частотное (в номинале для переменных нагрузок - только V/F). Векторное с обратной связью (при установке опциональной платы)	Векторное без обратной связи и вольт-частотное (в номинале для переменных нагрузок - только V/F). Векторное с обратной связью (при установке опциональной платы)
Перегрузочная способность	150% от номинала в теч. 1 мин., 200% в теч. 1 сек.	150% от номинала в теч. 1 мин.	150% от номинала в теч. 1 мин.	150% от ном. в теч. 1 мин.	150%/120% от ном. в теч. 1 мин.	150%/120% от ном. в теч. 1 мин.	150% от ном. в теч. 1 мин., 200% в теч. 3 сек.
Дискретные входы	4	4	4	6	6	8	10
Аналоговые входы	1	1	1	2	3	2	3
Аналоговые выходы	Нет	Нет	Нет	1	2	2	2
Дискретные выходы	Нет	Нет	Нет	1	2	4	2
Релейные выходы	1 AC	1	1 AC	1 ABC	2 (AC и ABC)	1 ABC	2 ABC
RS-485 MODBUS	Да	Да	Да	Да	Да	Да	Да
PROFIBUS	Нет	Нет	Нет	Нет	Опция	Опция	Опция
CANopen	Нет	Нет	Нет	Нет	Нет	Опция	Опция
Подключение энкодера	Нет	Нет	Нет	Нет	Нет	Опция	Опция
Съемная панель	Нет	Нет	Нет	Нет	Да	Да	Да
Крепление на DIN рейку	Да	Да	Да	Да	Нет	Нет	Нет
Потенциометр на панели управления	Да	Да	Да	Да	Да	Да	Да
Кабель выносного пульта управления	В комплекте с пультом	ESQ-8PIN-1	ESQ-8PIN-1	ESQ-8PIN-1*	ESQ-8PIN-1*	ESQ-8PIN-1	ESQ-8PIN-1
Тормозной прерыватель	От 3,7 кВт	Нет	В габарите В	Да	Да	Да	До 30 кВт включительно. Свыше 30 кВт применяется внешний опциональный
Прочие опции	Выносной пульт	Выносной пульт	Выносной пульт	Выносной пульт	Карта PROFIBUS. Карта дополнительных входов/выходов. Крепежное основание пульта управления	Карта PROFIBUS. Блок управления 4-мя насосами. Плата энкодера. LCD пульт (англ.) Крепежное основание пульта управления. Возможно исполнение со встроенным дросселем цепи постоянного тока, встроенным входным/выходным дросселем. Плата расширения оптоизолированного интерфейса RS-485. Плата расширения аналоговых входов/выходов. Возможен выбор цоколя для напольного исполнения	Плата энкодера. LCD пульт. Карты: PROFIBUS, EtherNet, DeviceNet. Карта дополнительных входов/выходов, комплект для установки с выносом радиатора наружу
Простой ПЛК	Нет	Да	Да	Да	Да	Да	Да, свободно программируемый
ПИД-регулятор	Встроенный	Да	Встроенный	Встроенный	Встроенный	Встроенный	Встроенный
Встроенный ЭМС фильтр	Нет	Нет	Да	Нет	Да	Нет	Да
Универсальные опции	Входные и выходные дроссели (в т.ч. HYUNDAI). Входные и выходные ЭМИ фильтры (в т.ч. HYUNDAI). Тормозные резисторы и прерыватели (в т.ч. HYUNDAI).						
Предпочтительное применение**	Вентиляция и насосы малой мощности	Вентиляция и насосы малой мощности	Вентиляция, насосы, общепромышленные нагрузки (например - станочное и конвейерное оборудование), применение в ПТО и с инерционными нагрузками требует консультации со специалистами	Вентиляция, насосы, общепромышленные нагрузки (например - станочное и конвейерное оборудование), применение в ПТО и с инерционными нагрузками требует консультации со специалистами	Вентиляция, насосы, общепромышленные нагрузки (например - станочное и конвейерное оборудование), применение в ПТО для горизонтального перемещения. Применение на малых скоростях и в механизмах подъема требует предварительной консультации со специалистами	Применяется для всех типов нагрузок. Рекомендовано к применению в подъемных и инерционных механизмах, а также в процессах, требующих управления по скорости или крутящему моменту, сложных схемах АСУ ТП	Применяется для всех типов нагрузок. Рекомендовано к применению в подъемных и инерционных механизмах, а также в процессах, требующих управления по скорости или крутящему моменту, сложных схемах АСУ ТП

* Для моделей мощностью меньше 11 кВт требуется крепежное основание или кабель ESQ-10PIN-1.

**Выбор конкретной модели и серии определяется номинальными токами электродвигателя, типом нагрузки, режимом работы оборудования (механизма) и способом управления процессом. Для корректного подбора оборудования Вы можете обратиться за консультацией.



ESQ 210

Преобразователь для управления насосно-вентиляторными нагрузками

Назначение:

Компактный преобразователь частоты с SVPWM управлением двигателем для применения в вентиляционных системах и работы с насосным оборудованием малой мощности.

Преимущества:

- Монтаж на DIN-рейку
- Простота настройки и подключения
- Интерфейс RS-485

Номинальная мощность:

- 0,4-5,5 кВт, 220 В, 1 ф.
- 0,75-22 кВт, 380 В, 3 ф.

Расшифровка обозначения:

ESQ-210-4Т-0.7К

Название серии			Применяемый двигатель
ESQ-210			0,7 кВт
Напряжение	Код		
1 фаза 220 В	2S		
3 фазы 380 В	4Т		

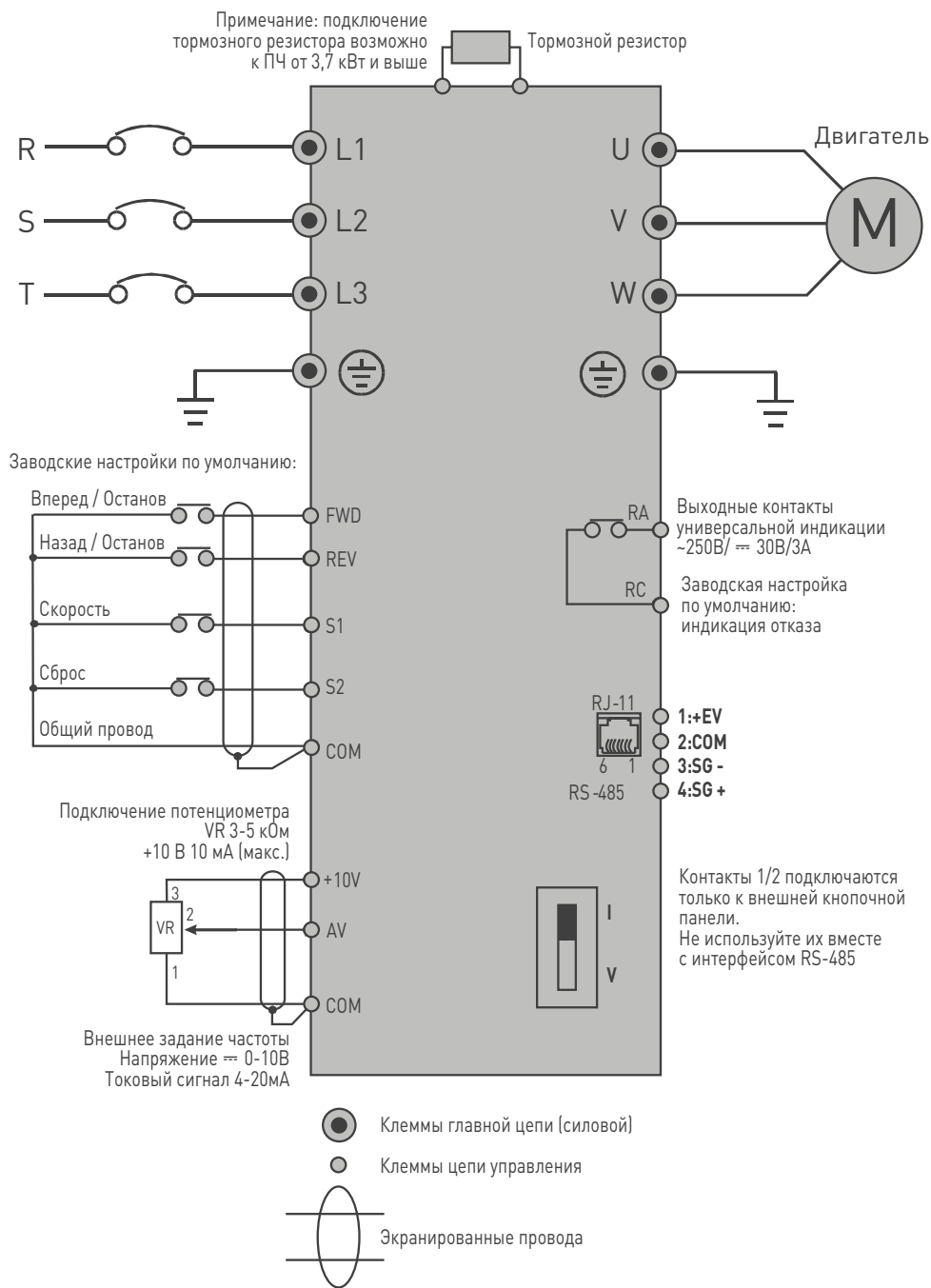
Номинальные токи

Модель	Полная мощность, кВА	Номинальный выходной ток, А	Применяемый двигатель, кВт
Напряжение питания 220В (-15%-20%), 1 ф.			
ESQ-210-2S-0.4K	1	2,3	0,4
ESQ-210-2S-0.7K	1.5	4,7	0,75
ESQ-210-2S-1.5K	3.0	7,5	1,5
ESQ-210-2S-2.2K	4.0	10	2,2
ESQ-210-2S-4K	6,6	16,5	4
ESQ-210-2S-5.5K	8	20	5,5
Напряжение питания 380 В (-15%-20%), 3 ф.			
ESQ-210-4T-0.7K	1,5	2,3	0,75
ESQ-210-4T-1.5K	3,0	3,7	1,5
ESQ-210-4T-2.2K	4,0	5	2,2
ESQ-210-4T-4K	5,9	8,5	4
ESQ-210-4T-5.5K	8,9	12	5,5
ESQ-210-4T-7.5K	11	17	7,5
ESQ-210-4T-11K	17	24	11
ESQ-210-4T-15K	21	30	15
ESQ-210-4T-18.5K	24	37	18,5
ESQ-210-4T-22K	30	45	22

Спецификация

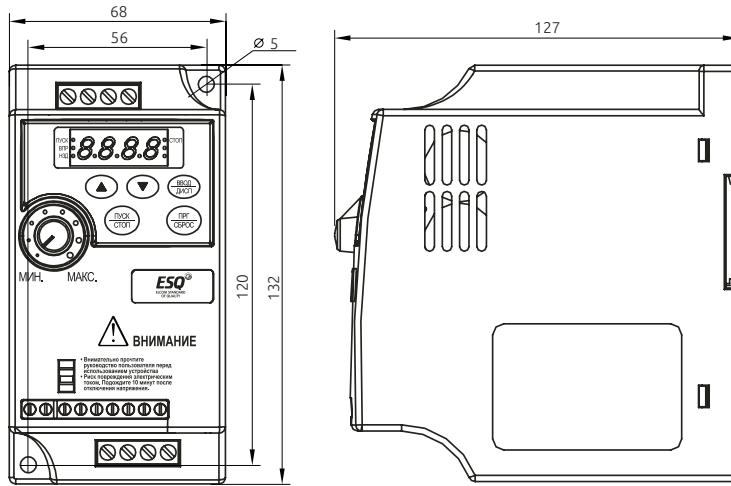
Напряжение питания	Частота	50/60 Гц +/- 5%	
	Напряжение	1 ф. 220 В (180-260 В), 3 ф. 380В (330-460 В)	
Выходное напряжение	Частота	0-400 Гц	
	Напряжение	3 ф. 0-220 В, 3 ф. 0-380 В	
Метод управления двигателем	SVPWM		
Параметры управления двигателем	Точность задания частоты	Цифровая установка 0,1 Гц, аналоговая установка 0,1% от макс. выходной частоты	
	Отклонение выходной частоты	0,1 Гц	
	V/F управление	Тип кривой выбирается по нагрузке	
	Характеристики крутящего момента	Пусковой момент может быть увеличен до 150% с 5 Гц	
	Перегрузочная способность	150% от номинального тока в течение 1 минуты	
	Время разгона/замедления	0-999 секунд	
Защитные функции	От перенапряжения, от сверхтока, от пониженного напряжения, от перегрузок, от перегрева, тепловая защита двигателя		
Параметры управления ПЧ	Установка частоты	С пульта управления	Встроенным потенциометром
		По внешним сигналам	Внешним потенциометром 5 кОм/0,5 Вт, внешним аналоговым сигналом 0~+10В, внешним аналоговым сигналом 4-20 мА, с внешних (дискретных) входов, через RS-485
	Запуск	С пульта управления	Кнопки RUN/STOP
		По внешним сигналам	Клеммы FWD, REV, S1, S2 (сигналы на данные клеммы могут быть скомбинированы для обеспечения различных режимов работы). Запуск через RS-485
	Дискретные входы	4	
	Релейные выходы	1 (~250 В/ ≈ 30 В/3А)	
Аналоговый вход	1 (≈ 0-10 В или 4-20 мА)		
Прочее	Принудительное охлаждение, RS-485 MODBUS, монтаж на DIN-рейку, опциональный выносной пульт управления, встроенный ПИД-регулятор, модели с мощностью 15, 18.5, 22 кВт имеют съемный пульт управления		

Основная схема электрических соединений Серия ESQ-210



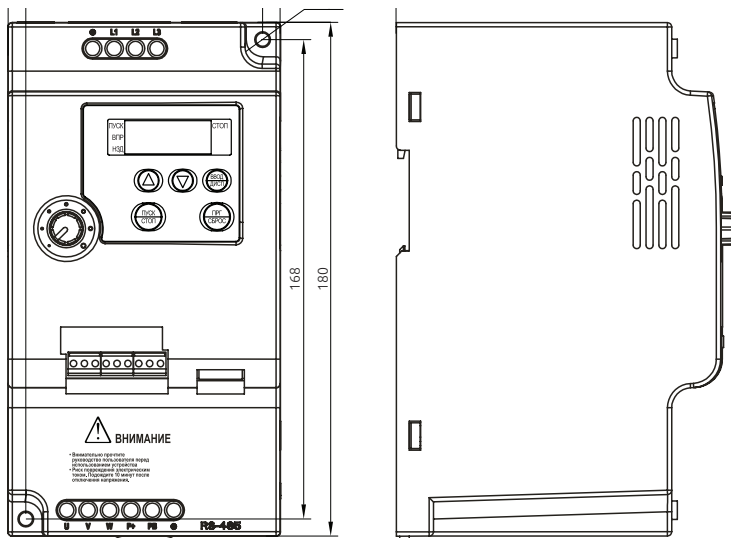
Примечание: Подключение питания однофазных моделей ESQ-210 производится к клеммам L1 и L2; Фазный провод может быть подключен к любой из этих клемм

Габаритные размеры инвертора ESQ-210



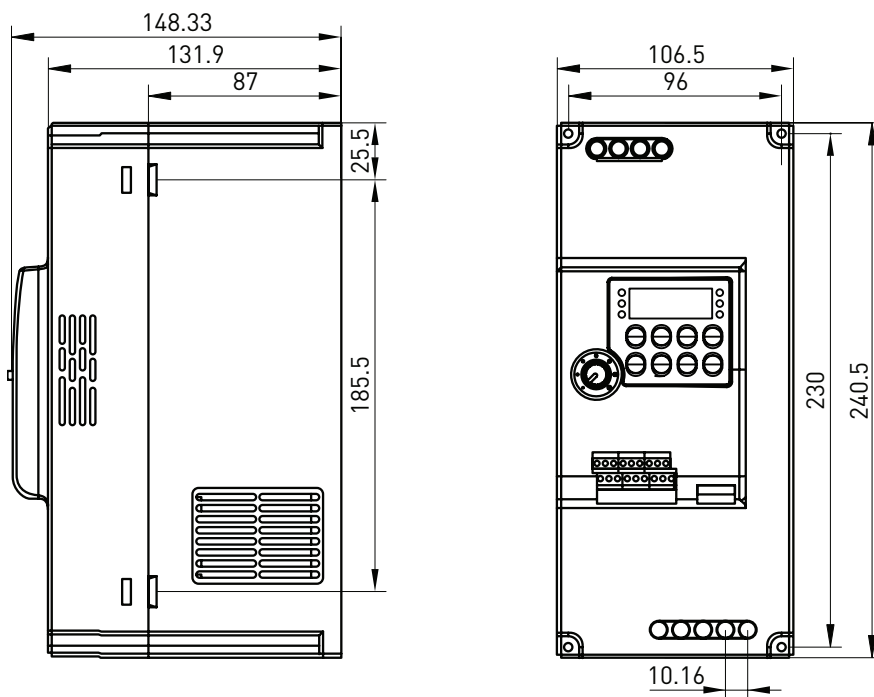
0,4-2,2 кВт

Рисунок 1



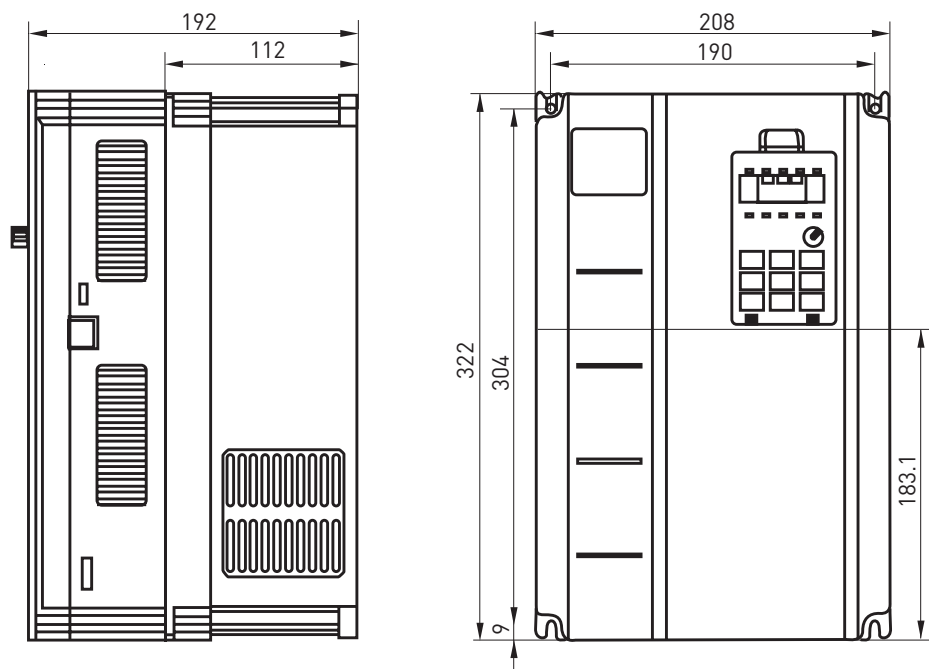
4 кВт и 5,5 кВт

Рисунок 2



7,5 кВт и 11 кВт

Рисунок 3

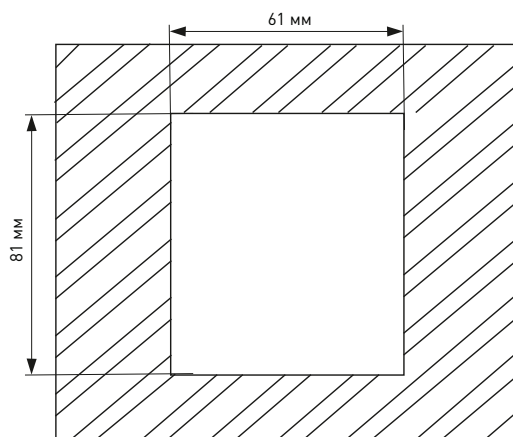


15 кВт и 22 кВт

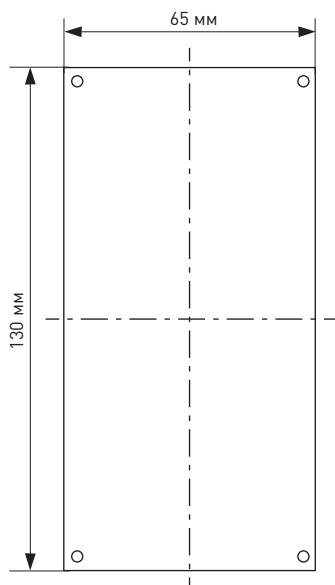
Рисунок 4

Опциональное оборудование к модели ESQ-210

Установочные размеры пульта (до 11 кВт включительно)



Крепежное основание выносного пульта управления для ESQ-210 (15-22 кВт)
(в комплекте кабель 1,5м)





ESQ A300

Преобразователь частоты для управления нагрузками с переменным моментом

Назначение:

Компактный преобразователь частоты со скалярным управлением двигателем, предназначенный для работы с системами вентиляции и насосным оборудованием малой мощности.

Преимущества:

- Монтаж на DIN-рейку
- Интерфейс RS-485
- Встроенный ПИД-регулятор
- Простота настройки и подключения

Номинальная мощность:

0,4 — 2,2 кВт, 220В, 1ф.

0,4 — 2,2 кВт, 380В, 3ф.

Расшифровка обозначения:

ESQ-A300-043-0.75K

Название серии		Применяемый двигатель	
ESQ-A300		0,75 кВт	
Напряжение	Код		
1 фаза 220 В	021		
3 фазы 380 В	043		

Спецификация

Однофазные модели

Габарит		А			В
Модель ESQ-A300-021-___К		0.4	0.75	1.5	2.2
Выход	Номинальная выходная мощность (кВА)	1	1.5	2.5	4.2
	Номинальный выходной ток (А)	2.7	4.5	8	11
	Мощность подключаемого двигателя (л.с.)	0.5	1	2	3
	Мощность подключаемого двигателя (кВт)	0.4	0.75	1.5	2.2
	Номинальный ток перегрузки	150% 60 сек., 200% 1 сек.			
	Частота ШИМ (кГц)	1~15 кГц			
	Максимальное выходное напряжение	3 ф. 200-240 В			
Источник питания	Номинальный входной ток (А) *	6.5	9.3	15.7	24
	Номинальное напряжение	1 ф. 200-240В 50/60 Гц			
	Допустимые отклонения напряжения	1 ф. 170-264 В 50/60 Гц			
	Допустимые отклонения частоты	±5%			
	Потребляемая мощность (кВА)	1.5	2.5	3.5	6.4
Метод охлаждения		Принудительное воздушное охлаждение			
Масса инвертора (кг)		0.6	0.6	0.6	0.8

* Значение входного тока указано при номинальном выходном. Номинальное значение входного тока зависит не только от силового трансформатора, входного дросселя, состояния проводки, но и также колеблется в зависимости от импеданса стороны источника питания.

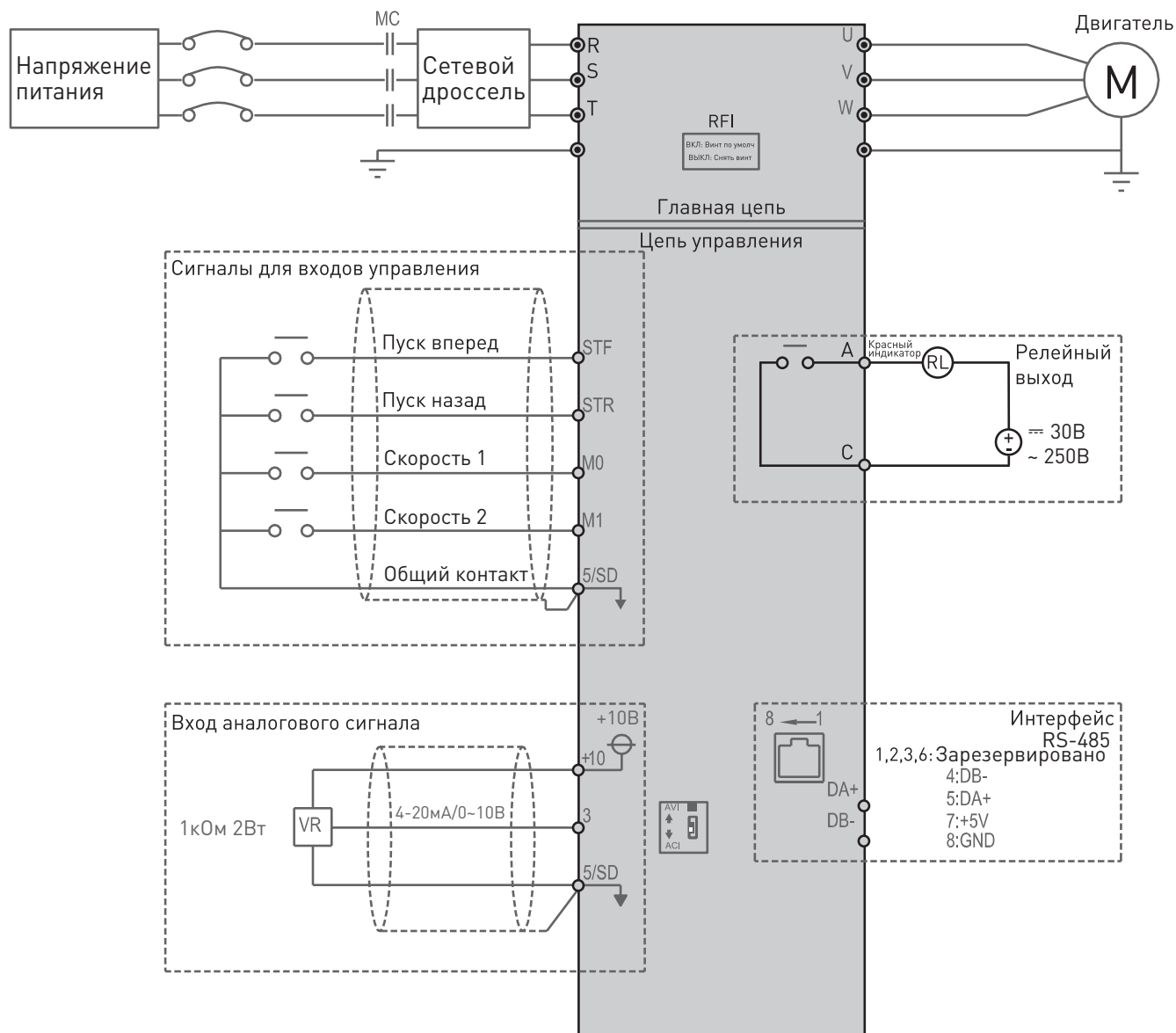
Трёхфазные модели

Габарит		В			
Модель ESQ-A300-043-___К		0.4	0.75	1.5	2.2
Выход	Номинальная выходная мощность (кВА)	1	2	3	4.6
	Номинальный выходной ток (А)	1.5	2.6	4.2	6
	Мощность подключаемого двигателя (л.с.)	0.5	1	2	3
	Мощность подключаемого двигателя (кВт)	0.4	0.75	1.5	2.2
	Номинальный ток перегрузки	150% 60 сек., 200% 1 сек.			
	Частота ШИМ (кГц)	1~15 кГц			
	Максимальное выходное напряжение	3 ф. 380-480 В			
Источник питания	Номинальный входной ток (А) *	1.8	3.2	4.3	7.1
	Номинальное напряжение	3 ф. 380-480 В 50/60 Гц			
	Допустимые отклонения напряжения	3 ф. 323-528 В 50/60 Гц			
	Допустимые отклонения частоты	±5%			
	Потребляемая мощность (кВА)	1.5	2.5	4.5	6.9
Метод охлаждения		Принудительное воздушное охлаждение			
Масса инвертора (кг)		0.8	0.8	0.85	0.85

* Значение входного тока указано при номинальном выходном. Номинальное значение входного тока зависит не только от силового трансформатора, входного дросселя, состояния проводки, но и также колеблется в зависимости от импеданса стороны источника питания.

Основная схема электрических соединений Серия ESQ-A300

- Клеммы главной цепи
- Клеммы цепи управления



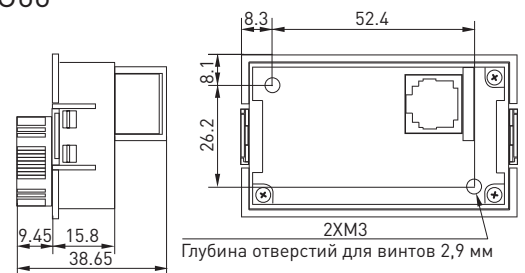
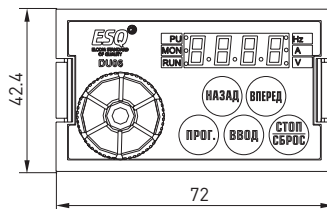
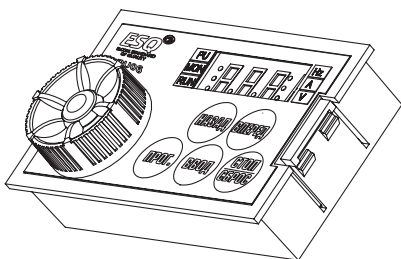
Примечание: Одновременно использовать выносной пульт управления и интерфейс связи RS-485 для управления частотным преобразователем нельзя

Описание клемм

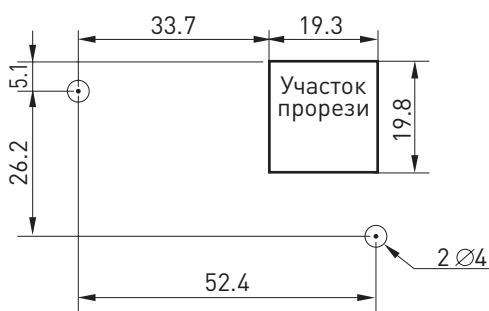
Тип клеммы	Название клеммы	Описание клемм	Характеристики клемм
Вход цифрового сигнала	STF	Всего 4 универсальные клеммы управления	Входной импеданс: 0.4 кОм Активный ток: 3 мА (при напряжении пост. тока 24В) Максимальная частота: 1 кГц
	STR		
	M0		
	M1		
Вход аналогового сигнала	10	+10.5±0.5В	Максимальный ток: 10 мА
	3	0~10В/4~20мА	Входной импеданс: 10 кОм (0-10В) или 235 Ом (4-20 мА)
Релейный выход	A	Клеммы универсального релейного выхода Клеммы А-С нормально разомкнуты	Максимальное напряжение: 30В пост. тока или 250В пер. тока; Максимальный ток: resistor load 5A NO индуктивная нагрузка: 2A NO (cosφ=0,4)
	C		
Клеммы передачи данных	RJ45	Интерфейс RS-485 имеет оптическую развязку	Наибольшая скорость: 38400 бит/сек Наибольшее расстояние связи: 500 м
	DA+		
	DB-		
Общая клемма	SD/5	Общий контакт для клемм STF, STR, M0, M1, 10, 3	---

Опциональное оборудование к модели ESQ-A300

Установочные размеры выносного пульта управления DU06



Установка винтов: чертеж с размерами прорези в панели

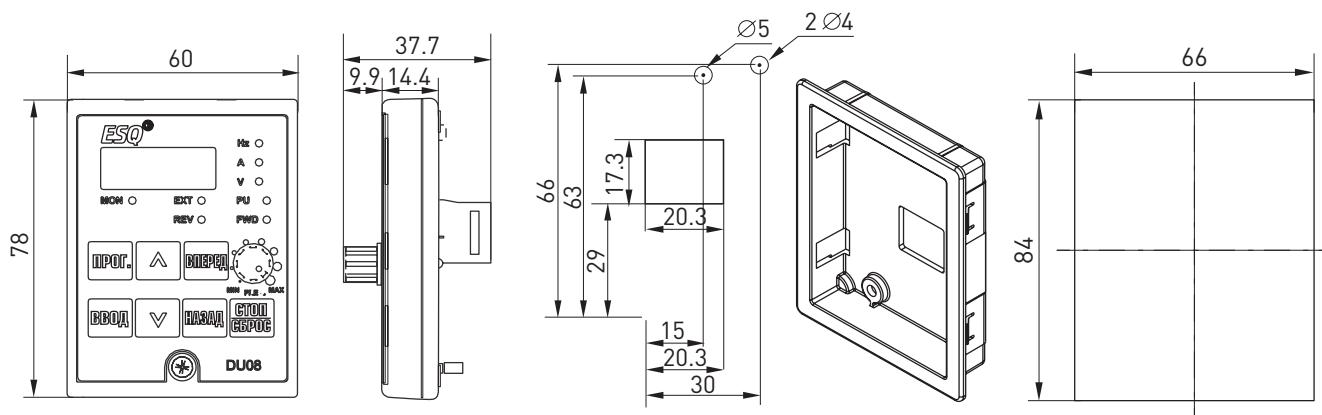


Установка DU06 с фиксацией «с защелкиванием»

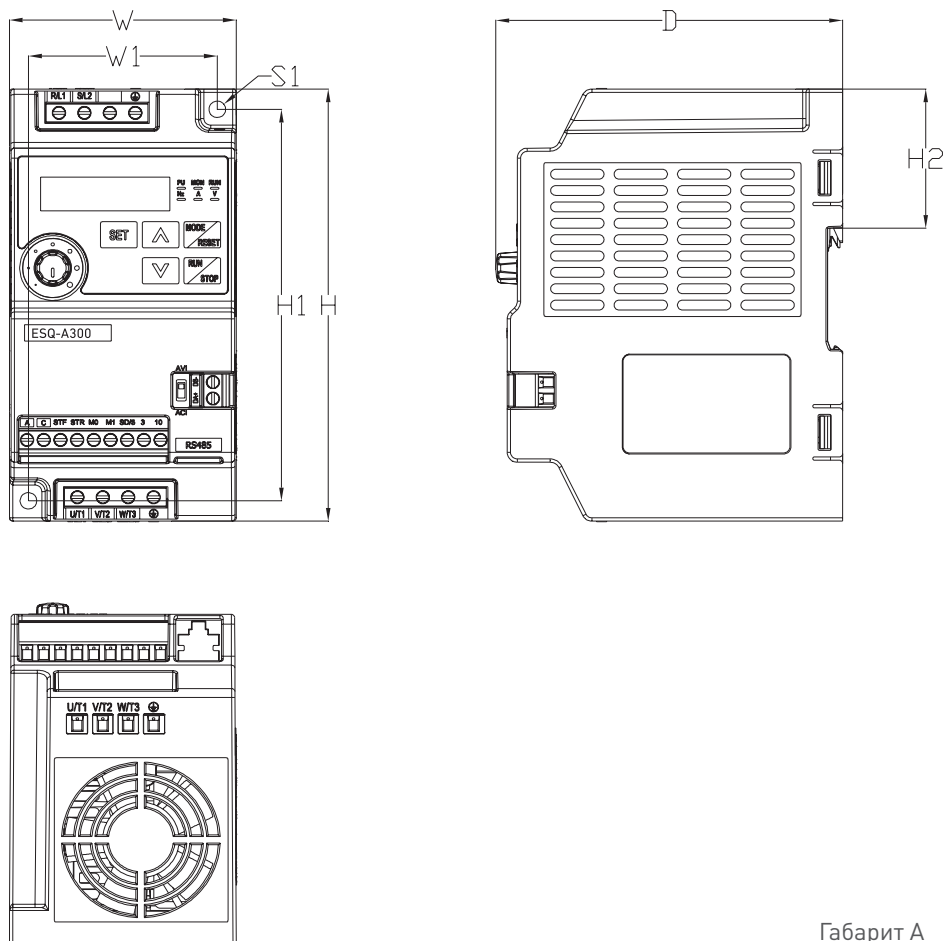
Установка винтов: чертеж с размерами прорези в панели



Пульт управления DU08S с функцией копирования параметров в комплекте с крепежным основанием

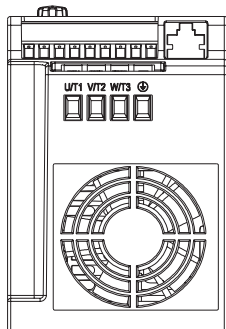
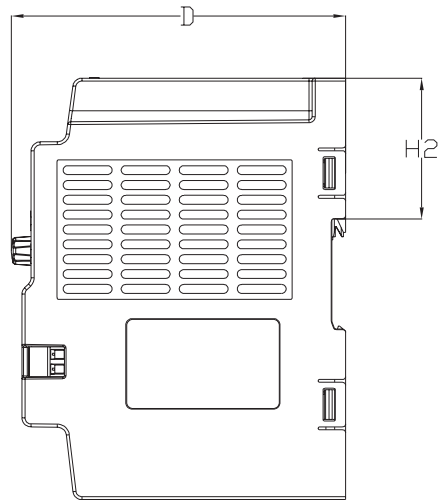
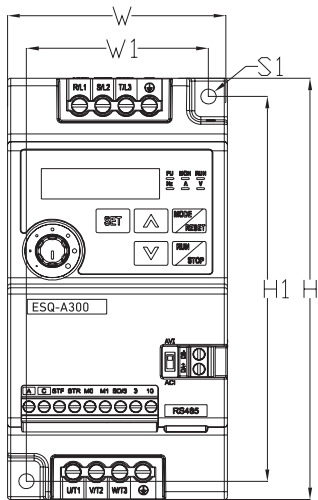


Габаритные размеры инвертора ESQ-A300



Габарит А

Модель ПЧ	W	W1	H	H1	H2	D	S1
ESQ-A300-021-0.4K	68	56	132	120	42.5	104	5
ESQ-A300-021-0.75K							
ESQ-A300-021-1.5K							



Габарит В

Модель ПЧ	W	W1	H	H1	H2	D	S1
ESQ-A300-021-2.2K	72	59.5	142	129.5	42.5	110	5
ESQ-A300-043-0.4K							
ESQ-A300-043-0.75K							
ESQ-A300-043-1.5K							
ESQ-A300-043-2.2K							



ESQ A500

Компактный векторный преобразователь частоты

Назначение:

Для выполнения базовых задач по управлению электроприводом

Преимущества:

- Опциональная поддержка работы с двигателями на постоянных магнитах (PM двигатели)
- Монтаж на DIN-рейку
- Интерфейс RS-485
- Встроенный ЭМС фильтр

Номинальная мощность:

0,4-2,2 кВт, 220 В, 1 ф.
0,75-5,5 кВт, 380 В, 3 ф.

Расшифровка обозначения:

ESQ-A500 - 043 0.75K

<table border="1"> <tr> <td colspan="2">Название серии</td> </tr> <tr> <td colspan="2">ESQ-A500</td> </tr> </table>		Название серии		ESQ-A500		<table border="1"> <tr> <td colspan="2">Применяемый двигатель</td> </tr> <tr> <td colspan="2">0,75 кВт</td> </tr> </table>		Применяемый двигатель		0,75 кВт	
Название серии											
ESQ-A500											
Применяемый двигатель											
0,75 кВт											
<table border="1"> <tr> <th>Код</th> <th>Напряжение питания</th> </tr> <tr> <td>021</td> <td>220 В 1 фаза</td> </tr> <tr> <td>043</td> <td>380 В 3 фазы</td> </tr> </table>		Код	Напряжение питания	021	220 В 1 фаза	043	380 В 3 фазы				
Код	Напряжение питания										
021	220 В 1 фаза										
043	380 В 3 фазы										

Спецификация

Однофазные модели

Габарит		А		В	
Модель ESQ-A500-021-____К		0.4	0.75	1.5	2.2
Выход	Номинальная выходная мощность (кВА)	1	1.5	2.5	4.2
	Номинальный выходной ток (А)	2.7	4.5	8	11
	Мощность подключаемого двигателя (л.с.)	0.5	1	2	3
	Мощность подключаемого двигателя (кВт)	0.4	0.75	1.5	2.2
	Номинальный ток перегрузки	150% 60 секунд, 200% 1 секунда			
	Частота ШИМ (кГц)	1-15 кГц			
	Максимальное выходное напряжение	3 ф. 200-240 В			
Источник питания	Номинальное напряжение	1 ф. 200-240 В 50/60 Гц			
	Допустимые отклонения напряжения	1 ф. 170-264 В 50/60 Гц			
	Допустимые отклонения частоты	±5 %			
	Потребляемая мощность (кВА)	1.5	2.5	3.5	6.4
Метод охлаждения		Принудительное воздушное охлаждение			
Масса инвертора (кг)		1	1	1.6	1.6

ESQ A500

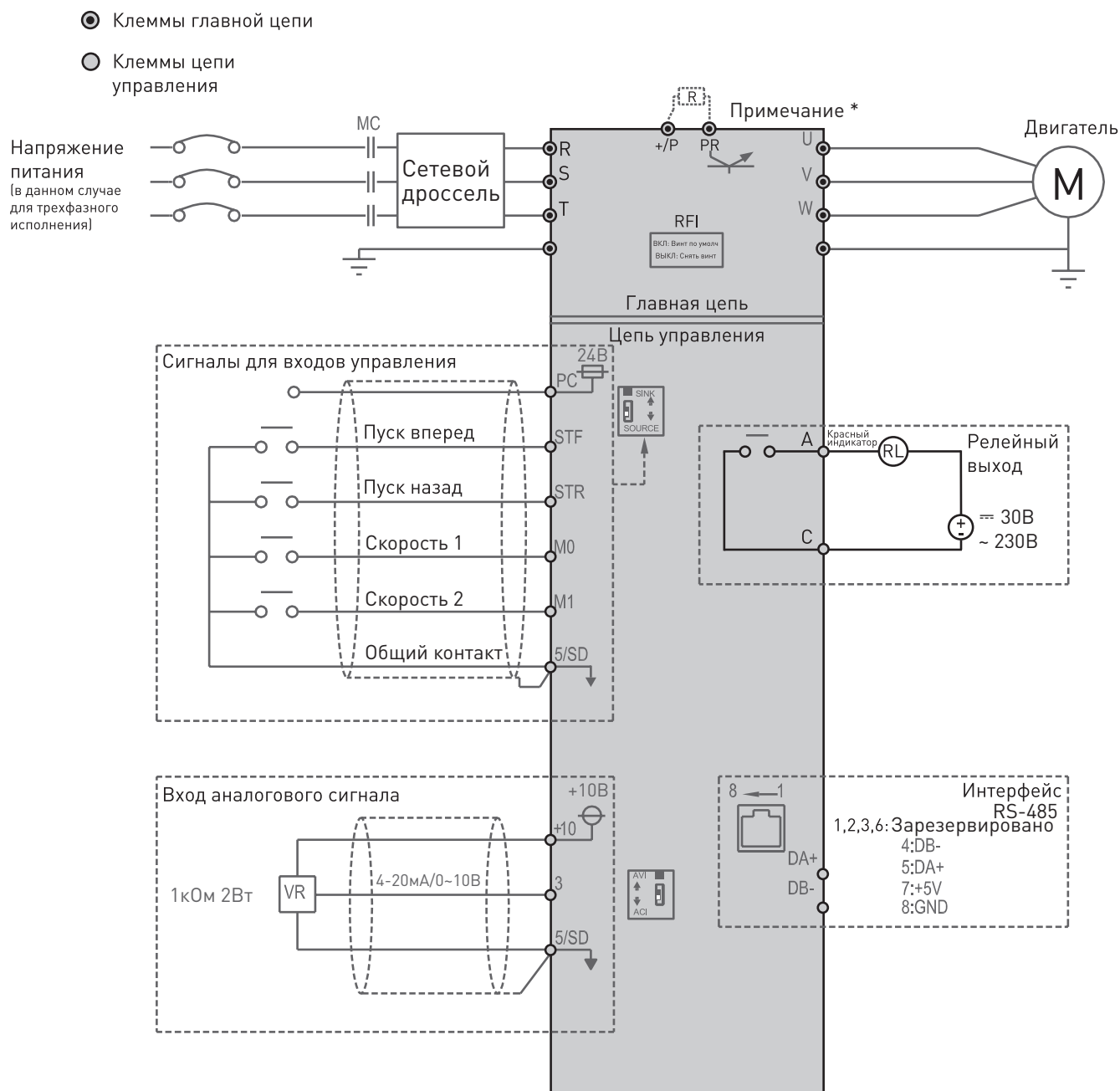
Трёхфазные модели

Габарит		А			В	
Модель ESQ-A500-043-____К		0.75	1.5	2.2	3.7	5.5
Выход	Номинальная выходная мощность (кВА)	2	3	4.6	6.9	9.2
	Номинальный выходной ток (А)	2.6	4.2	6	9	12
	Мощность подключаемого двигателя (л.с.)	1	2	3	5	7.5
	Мощность подключаемого двигателя (кВт)	0.75	1.5	2.2	3.7	5.5
	Номинальный ток перегрузки	150% 60 секунд, 200% 1 секунда				
	Частота ШИМ (кГц)	1-15 кГц				
	Максимальное выходное напряжение	3 ф. 380-480 В				
Источник питания	Номинальное напряжение	3 ф. 380-480 В 50/60 Гц				
	Допустимые отклонения напряжения	3 ф. 323-528 В 50/60 Гц				
	Допустимые отклонения частоты	±5%				
	Потребляемая мощность (кВА)	2.5	4.5	6.9	10.4	11.5
Метод охлаждения		Принудительное воздушное охлаждение				
Масса инвертора (кг)		1	1	1.6	1.6	1.7

Общая спецификация

Метод управления		Векторное управление, управление V/F
Диапазон выходной частоты		0-599 Гц
Дискретность задания частоты	Цифровое задание	Если задание частоты не выше 100 Гц, дискретность составляет 0,01 Гц Если задание частоты больше 100 Гц, дискретность составляет 0,1 Гц
	Аналоговое задание	Сигнал пост. тока 0-5 В или 4-20 мА - разрешение 11 бит
		Сигнал пост. тока 0-10 В - разрешение 12 бит
Погрешность выходной частоты	Цифровое задание	±0,01%
	Аналоговое задание	±0,1%
Пусковой момент		180% 3 Гц, 200% 5 Гц
Характеристики V/F		Кривая постоянного момента, кривая изменяемого момента, кривая по пяти точкам
Характеристики кривой ускорения / замедления		Кривая линейного ускорения / замедления, кривая ускорения / замедления по S-рампе 1, 2 и 3
Приводимый двигатель		Асинхронный двигатель (АД), Двигатель с постоянными магнитами (PM)
Защита от опрокидывания момента		Уровень защиты от опрокидывания можно настроить на 0-250%. Значение по умолчанию равно 200%
Настройка задания частоты		Настройка с помощью параметров, сигналом 0-5 В/10 В, сигналом 4-20 мА, настройка уровня каскада нескольких скоростей, настройка по каналу связи
Пульт управления	Контроль работы	Выходная частота, выходной ток, выходное напряжение, напряжение звена постоянного тока, электронное термореле перегрева, повышение температуры, выходная мощность, значение сигнала на аналоговом входе, состояние выходной клеммы
	Индикаторные светодиоды (6)	Индикаторная лампа слежения за частотой, индикаторная лампа слежения за напряжением, индикаторная лампа слежения за током, индикатор работы двигателя, индикатор переключения режимов, индикатор управления от пульта PU
Функция передачи данных		Интерфейс связи RS-485, протокол Modbus, скорость передачи 115200 бит/с или ниже
ПИД-регулирование		Встроенный ПИД-регулятор
Защитные функции		Защита от короткого замыкания выхода, защита от сверхтока, защита от перенапряжения, защита от пониженного напряжения, защита от перегрева двигателя, защита от перегрева модуля IGBT, защита от ошибок передачи данных
Условия эксплуатации	Температура окружающего воздуха	-10 - +50°C (без обледенения)
	Влажность	Отн. влажность менее 90% (без конденсации)
	Температура хранения	-20 - +65°C
	Окружающая среда	В помещении, без едкого газа, без горючего газа, без горючей пыли
	Высота над уровнем моря	Высота над уровнем моря ниже 2000 метров, если высота превышает 1000 м номинальный ток снижается на 2% на каждые 100 м превышения
	Вибрация	Вибрация ниже 5,9 м/с ² (0,6 g)
	Степень защиты	IP20
	Степень загрязнения окружающей среды	II
	Класс степени загрязнения	2
Степень защиты изоляции	Класс I	

Основная схема электрических соединений Серия ESQ-A500



ESQ A500

Примечание: одновременно использовать выносной пульт управления и интерфейс связи RS-485 для управления частотным преобразователем нельзя.

Подключение тормозного резистора возможно только для габарита "B":

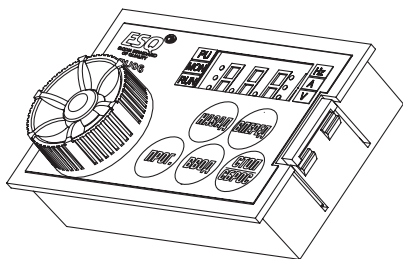
- 1ф. 1.5 - 2.2 кВт
- 3ф. 2.2 - 5.5 кВт

Описание клемм

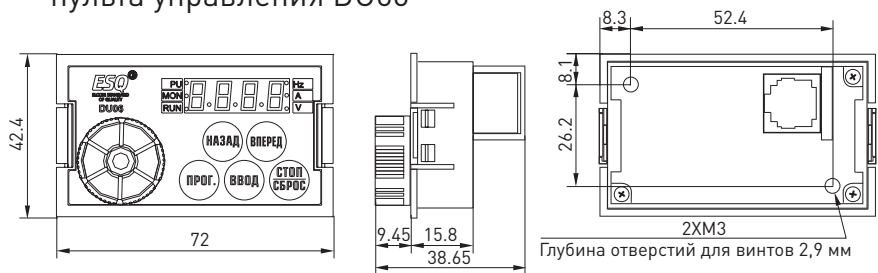
Тип клеммы	Название клеммы	Описание клемм	Характеристики клемм
Вход цифрового сигнала	STF	Всего имеется 4 универсальных клеммы управления, режим которых можно переключать между Приемник тока/Источник тока.	Входной импеданс: 4,7 кОм Активный ток: 5 мА (при напряжении 24 В пост. тока) Диапазон напряжений: 10 - 28 В пост. тока Максимальная частота: 1 кГц
	STR		
	M0		
	M1		
Вход аналогового сигнала	10	+10,5 ± 0,5 В	Максимальный ток: 10 мА
	3	0-10 В/4-20 мА	Входной импеданс: 10 кОм
Релейный выход	A	Клеммы универсального релейного выхода. Клеммы А-С нормально разомкнуты	Максимальное напряжение: 30 В пост. тока или 250 В пер. тока Максимальный ток: активная нагрузка 5 А НР/3 А НЗ Индуктивная нагрузка: 2 А НР/1,2 А НЗ (cos Ø =0,4)
	C		
Клеммы передачи данных	RJ45	Интерфейс RS-485 имеет оптическую развязку Интерфейсы RJ-45 и клеммы DA+/DB- нельзя использовать одновременно.	Наибольшая скорость: 115200 бит/сек. Наибольшее расстояние связи: 500 м
	DA+		
	DB-		
Общая клемма	5/SD	Общий контакт для клемм STF, STR, M0, M1 для режима приемника тока (SINK)	-
	PC	Общий контакт для клемм STF, STR, M0, M1 для режима источника тока (SOURCE)	-

Опциональное оборудование к модели А500

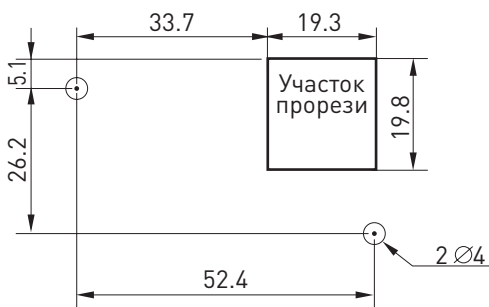
Пульт управления DU06



Установочные размеры выносного пульта управления DU06



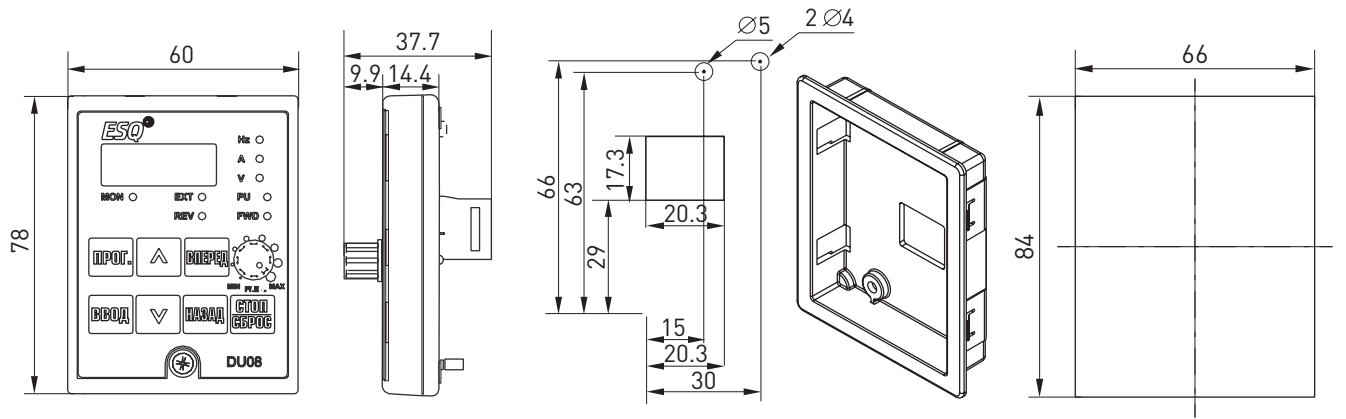
Установка винтов: чертеж с размерами прорези в панели



Установка DU06 с фиксацией «с защелкиванием»
Установка винтов: чертеж с размерами прорези в панели



Пульт управления DU08S с функцией копирования параметров в комплекте с крепежным основанием



ESQ A500

Габаритные размеры инвертора ESQ-A500

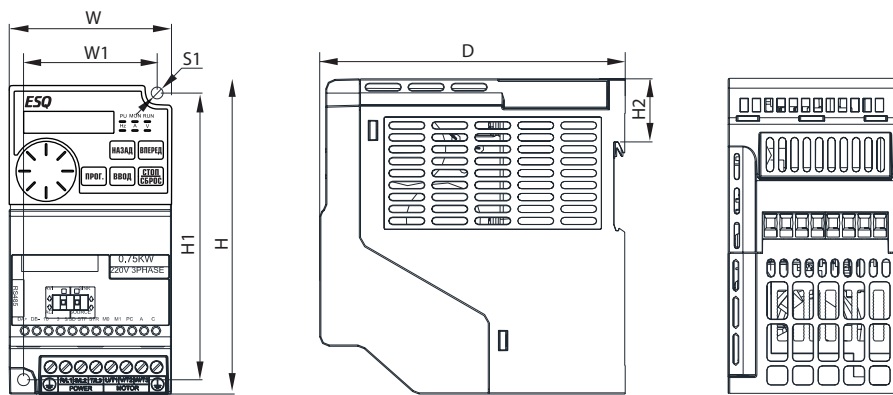


Рисунок 1

Модель	w	w1	H	H1	H2	D	S1
ESQ-A500-021-0.4K	68	56	132	120	26,5	128	5
ESQ-A500-021-0.75K							
ESQ-A500-043-0.75K							
ESQ-A500-043-1.5K							

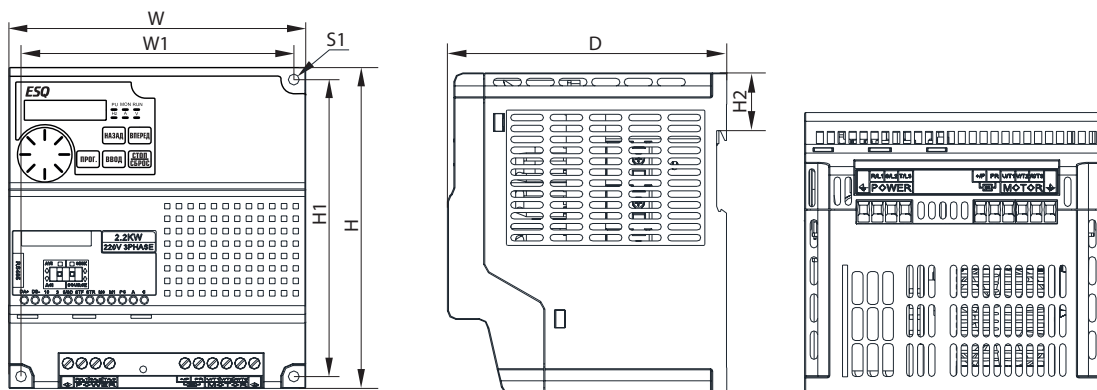


Рисунок 2

Модель	w	w1	H	H1	H2	D	S1
ESQ-A500-021-1.5K	136	125	147	136	26.5	128	5
ESQ-A500-021-2.2K							
ESQ-A500-043-2.2K							
ESQ-A500-043-3.7K							
ESQ-A500-043-5.5K							



ESQ A1000

Универсальный векторный преобразователь частоты малых мощностей

Назначение:

- Пищевое производство
- Деревообработка и металлообработка
- Вентиляционные системы
- Водоснабжение

Преимущества:

- Небольшие размеры
- Высокая точность поддержания скорости
- Крепление на DIN-рейку или монтажную панель
- Поддержка протокола MODBUS

Номинальная мощность:

0,4-2,2 кВт, 220 В, 1 ф.

0,4-5,5 кВт, 380 В, 3 ф.

Расшифровка обозначения:

ESQ-A1000 - 021 - 0.75 K

Название серии		Применяемый двигатель	
ESQ-A1000		0.75кВт	
Код	Напряжение питания		
021	220В 1фаза		
043	380В 3фазы		

Спецификация

Однофазные модели

ESQ-A1000-021-_____K		0.4	0.75	1.5	2.2
Мощность двигателя	HP (л.с.)	0.5	1	2	3
	кВт	0.4	0.75	1.5	2.2
Выход	Полная вых. мощность кВА	0.95	1.5	2.5	4.2
	Номинальный выходной ток А	2.7	4.5	8	11
	Допустимая перегрузка по току	150% в течение 60 сек; 200% в течение 1 сек			
	Максимальное вых. напряжение	3 ф. 200-240 В AC			
Вход	Напряжение питания	1 ф. 200-240 В (170-264 В) 50 Гц / 60 Гц ±5%			
	Мощность источника питания, кВА	1.5	2.5	3.5	6.4
Способ охлаждения		Естественное	Встроенный вентилятор		
Масса (кг)		1.1	1.2	1.6	1.7

Трехфазные модели

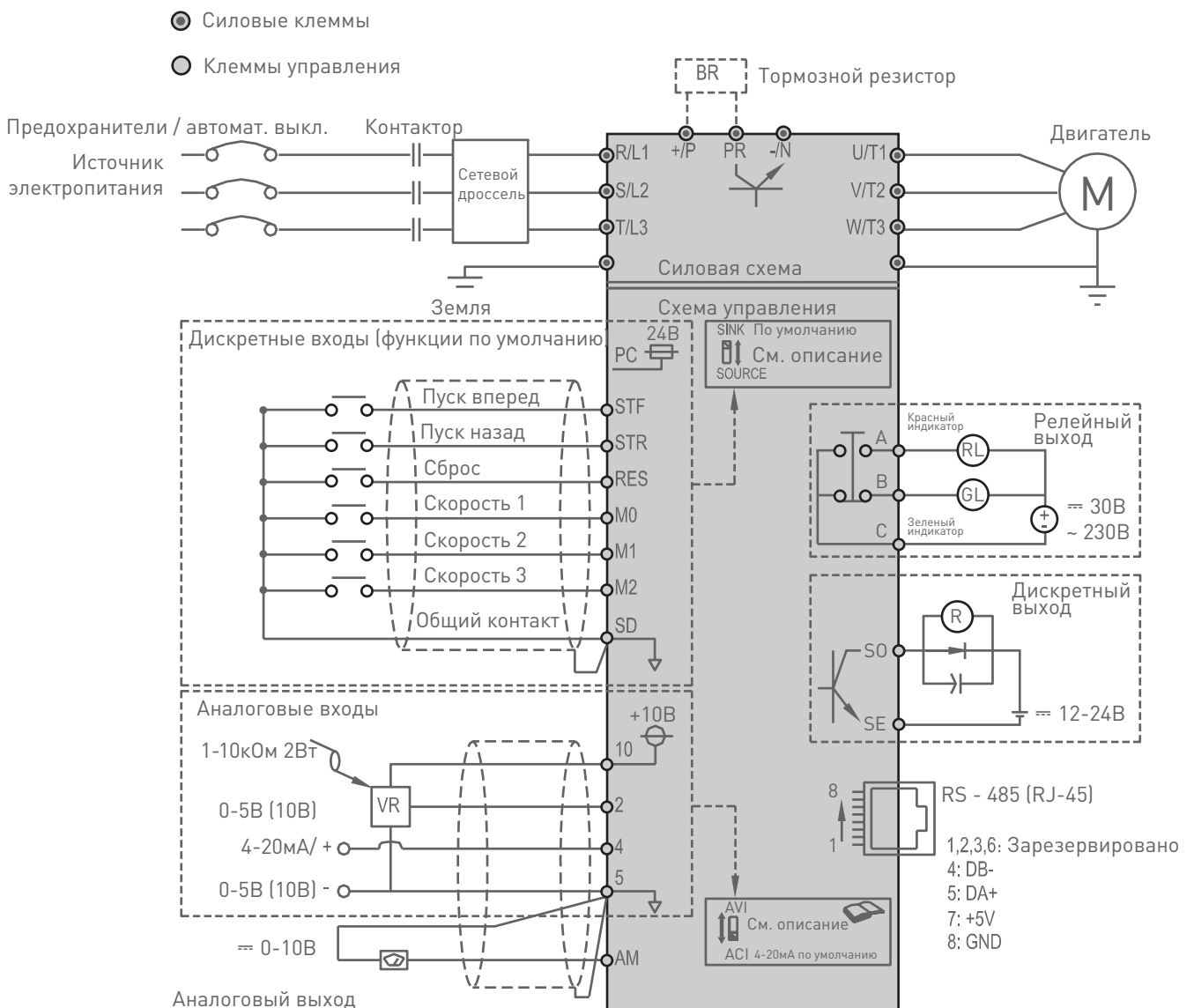
ESQ-A1000-043-_____K		0.4	0.75	1.5	2.2	3.7	5.5
Мощность двигателя	HP (л.с.)	0.5	1	2	3	5	7
	кВт	0.4	0.75	1.5	2.2	3.7	5.5
Выход	Полная вых. мощность кВА	1	2	3	4.6	6.9	9.2
	Номинальный выходной ток А	1.5	2.6	4.2	6	9	12
	Допустимая перегрузка по току	150% в течение 60 сек; 200% в течение 1 сек					
	Максимальное вых. напряжение	3 ф. 380-480 В					
Вход	Напряжение питания	3 ф. 380-480 В 50 Гц / 60 Гц					
	Допустимые колебания напряжения питания	3 ф. 323-528 В 50Гц / 60Гц ±5%					
	Мощность источника питания кВА	1.5	2.5	4.5	6.9	10.4	13.8
Способ охлаждения		Естественное	Встроенный вентилятор				
Масса (кг)		1.1	1.1	1.2	1.6	1.7	1.7

Общая спецификация

Метод управления		SV PWM (пространственно-векторная ШИМ), V/F управление, векторное управление магнитным потоком	
Диапазон вых. частоты		0-599 Гц	
Разрешение задания частоты	Цифров.	Если заданное значение ниже 100Гц, разрешение будет 0.01Гц, Если заданное значение выше 100Гц, разрешение будет 0.1Гц	
	Аналог.	При задании сигналом 0-5В, разрешение будет 1/500, При задании 0-10В или 4-20мА, разрешение будет 1/1000	
Разрешение выходной частоты	Цифров.	±0.01%	
	Аналог.	±0.5%	
Вольт/частотная характеристика		Произвольная установка базового напряжения и базовой частоты Выбор типа характеристики V/F	
Пусковой момент		150% при 3 Гц, 200% при 5 Гц: при векторном управлении	
Увеличение крутящего момента		Диапазон установки увеличения крутящего момента составляет от 0 до 30%, автоматическое усиление момента, компенсация скольжения	
Характеристики разгона/замедления		Время разгона/торможения задается с разрешением (0.01с/0.1с). Диапазон значений: 0-360с или 0-3600с. Возможен выбор линейного торможения и остановки выбегом	
Торможение постоянным током		Торможение постоянным током задается в диапазоне 0 – 120Гц; время торможения 0-60 сек; интенсивность торможения в вольтах задается в диапазоне 0-30%	
Защита при торможении		Уровень защиты при торможении - от 0 до 250%	
Способ задания частоты		Установка с панели управления, сигнал 0-5 В пост. тока, сигнал 0-10 В пост. тока, сигнал 4-20 мА. Выбор фиксированных скоростей вращения, через последовательный интерфейс	
ПИД -управление		Встроенный ПИД-регулятор	
Многофункциональные входы		Управление пуском двигателя (STF, STR), второй набор параметров (RT), выбор 16-ти предустановленных скоростей (RL, RM, RH, REX), внешнее тепловое реле (OH), сброс (RES), и т.д.	
Многофунк- циональн. выходы	Дискретные	SO, SE	Работа (RUN), выходная частота достигнута (FU), сравнение заданного и фактического значения частоты (SU), перегрузка (OL), ток равен нулю (OMD), ошибка (ALARM), конец участка программы (PO1), конец цикла программы (PO2), пауза в программе (PO3), выход инвертора (BP), выход питания (GP)
	Релейные	A, B, C	
	Аналоговые	AM, 5	Выход (≈ 0-10В) пропорциональный выходной частоте, выходному току
Панель управления	Мониторинг состояния	Индикация выходной частоты, выходного тока, выходного напряжения	
	Режим справки	Журнал истории аварийных сообщений	
	Светодиоды индикации (6)	Индикатор работы двигателя, индикатор контроля частоты, индикатор контроля напряжения, индикатор контроля тока, индикатор переключения режима, индикатор внешнего управления (PU)	
Функции коммуникации	Интерфейс RS-485	Встроенный порт RS-485, разъем RJ - 45	
Защитные функции		Защита от короткого замыкания на выходе, защита от перегрузки по току, защита от перенапряжения в звене постоянного тока (+/P)-(-/N), защита от низкого напряжения, тепловая защита двигателя, защита от перегрева IGBT модуля, защита тормозного транзистора, защита от ошибок передачи данных по RS-485	

Условия окружающей среды	Рабочая температура окруж. среды	-10 - +50 °С (без обледенения), при плотной установке «стенка к стенке» -10 - +40 °С
	Влажность	не выше 90% Rh (без конденсации)
	Температура хранения	-20 - +65 °С
	Место эксплуатации	В помещении, без коррозионных газов, без воспламеняющихся газов, без пыли
	Высота и вибрация	Высота установки до 1000 м, вибрация не выше 5.9м/с ² (0.6g)
	Степень защиты	IP20
	Степень загрязнения	2
	Класс защиты	1

Основная схема электрических соединений Серия ESQ-A1000



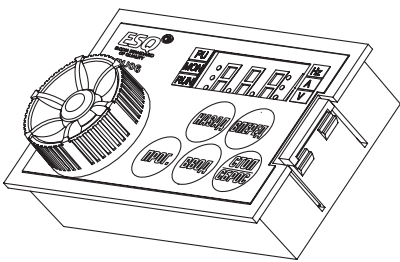
Примечание: Одновременно использовать выносной пульт управления и интерфейс связи RS-485 для управления частотным преобразователем нельзя

Описание клемм

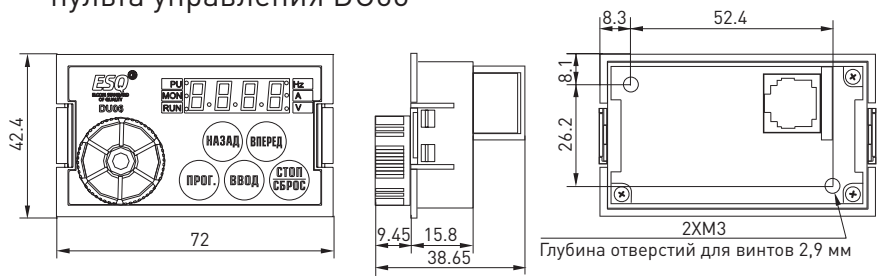
Тип	Обозначение	Описание
Дискретные входы	STF	Эти клеммы являются многофункциональными дискретными входами управления. Могут работать в двух режимах: SINK (NPN) и SOURCE (PNP). Режим выбирается микропереключателем
	STR	
	M0	
	M1	
	M2	
	RES	
	SD	Общий контакт (0В) для дискретных входов в режиме SINK
	PC	Общий контакт ($\approx 24В$), обеспечивающий питание для дискретных входов в режиме SOURCE. Макс. ток нагрузки 50 мА
Аналоговые входы	10	Внутренний источник питания: $\approx 10 В$. Макс. ток нагрузки 5 мА
	2	Аналоговый вход для задания частоты сигналом напряжения 0-5В или 0-10В
	4	Аналоговый вход для задания частоты сигналом напряжения 0-5В или 0-10В
	5	Общий контакт для аналоговых входов/выходов 2, 4, 10 и АМ
Релейный выход	A	Э/м реле $\approx 30В/-230В 3А$
	B	A-C – нормально разомкнутый контакт,
	C	B-C – нормально замкнутый контакт
Выход с открытым коллектором	SO	Многофункциональный дискретный выход Допустимая нагрузка: $\approx 24 В/0.1 А$
	SE	Общий контакт для выхода с открытым коллектором
Аналоговый выход	AM	Выход для подключения внешнего аналогового вольтметра для индикации выходной частоты или тока преобразователя частоты. Допустимая нагрузка: $\approx 0-10В/2 мА$
Комм. порт	RJ-45	RS-485, протокол Modbus

Опциональное оборудование к модели А1000

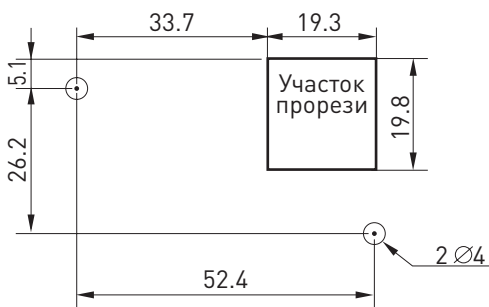
Пульт управления DU06



Установочные размеры выносного пульта управления DU06



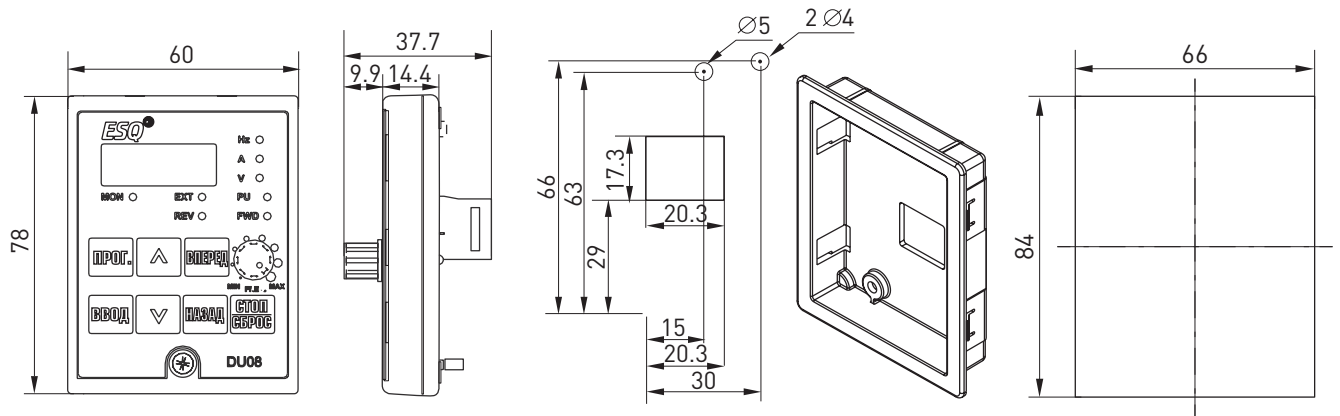
Установка винтов: чертеж с размерами прорези в панели



Установка DU06 с фиксацией «с защелкиванием»
Установка винтов: чертеж с размерами прорези в панели



Пульт управления DU08S с функцией копирования параметров в комплекте с крепежным основанием



Габаритные размеры инвертора ESQ-A1000

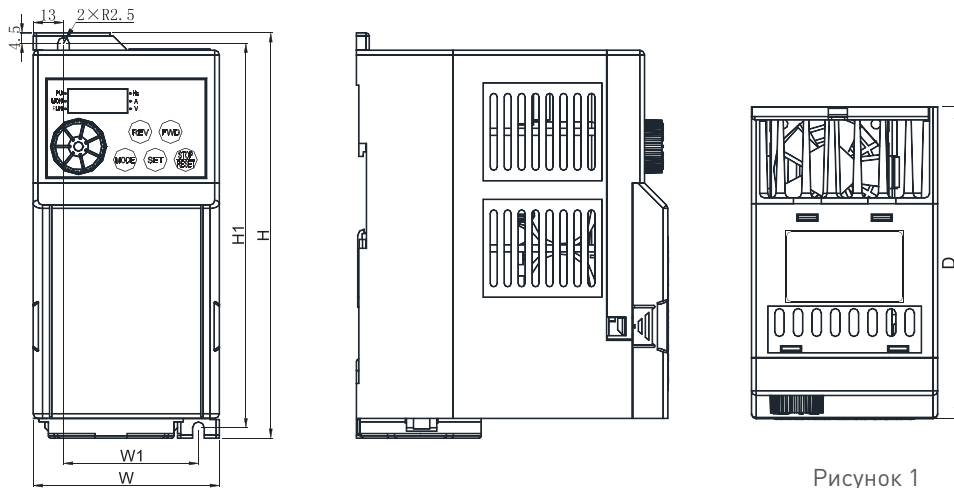


Рисунок 1

Модель	H	H1	W	W1	D
ESQ-A1000-021-0.4K	174	165	80	58	134
ESQ-A1000-021-0.75K					
ESQ-A1000-043-0.4K					
ESQ-A1000-043-0.75K					
ESQ-A1000-043-1.5K					

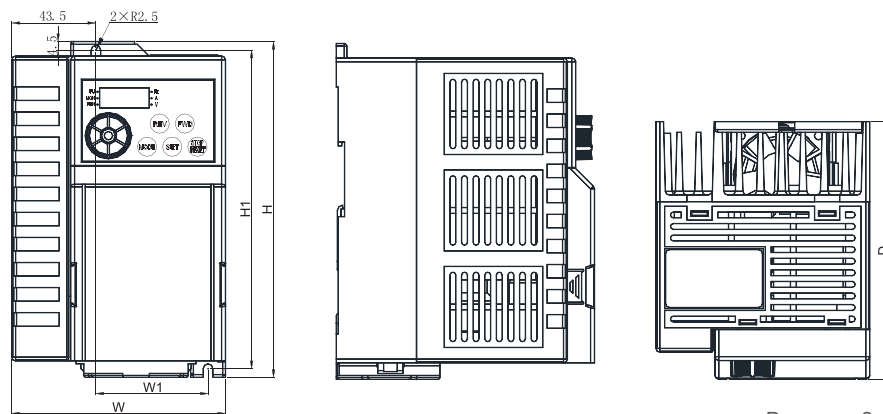


Рисунок 2

Модель	H	H1	W	W1	D
ESQ-A1000-021-1.5K	174	165	110.5	58	134
ESQ-A1000-021-2.2K					
ESQ-A1000-043-2.2K					
ESQ-A1000-043-3.7K					
ESQ-A1000-043-5.5K					



ESQ 760

Универсальный векторный преобразователь частоты

Назначение:

Предназначен для использования в большинстве технологических процессов, связанных с необходимостью регулирования скорости вращения электродвигателя и автоматизации систем управления

Преимущества:

- Дополнительные функции защиты от перегрузок
- Две отдельные группы параметров электродвигателей
- Перезапуск при кратковременном сбое в электроснабжении
- Встроенный тормозной прерыватель в номиналах до 22 кВт (свыше 22 кВт встроен в моделях с индексом ВU или применяется внешний опциональный)
- Пожарный режим

Номинальная мощность:

0,75-5,5 кВт, 220В, 1 ф.
0,75-630 кВт, 380В, 3 ф.

Расшифровка обозначения:

ESQ-760 - 4T 0110 G / 0150 P-BU

<table border="1"> <tr> <th colspan="2">Название серии</th> </tr> <tr> <td colspan="2">ESQ-760</td> </tr> </table>		Название серии		ESQ-760		<table border="1"> <tr> <th colspan="2">Встроенный тормозной прерыватель до 55 кВт</th> </tr> </table>		Встроенный тормозной прерыватель до 55 кВт											
Название серии																			
ESQ-760																			
Встроенный тормозной прерыватель до 55 кВт																			
<table border="1"> <tr> <th>Напряжение</th> <th>Код</th> </tr> <tr> <td>1 ф. 220 В</td> <td>2S</td> </tr> <tr> <td>3 ф. 380 В</td> <td>4T</td> </tr> </table>		Напряжение	Код	1 ф. 220 В	2S	3 ф. 380 В	4T	<table border="1"> <tr> <th>Код</th> <th>Мощность применяемого двигателя для нагрузок с переменным моментом</th> </tr> <tr> <td>0075P</td> <td>7,5 кВт</td> </tr> <tr> <td>0110P</td> <td>11 кВт</td> </tr> <tr> <td>...</td> <td>...</td> </tr> <tr> <td>7100P</td> <td>710 кВт</td> </tr> </table>		Код	Мощность применяемого двигателя для нагрузок с переменным моментом	0075P	7,5 кВт	0110P	11 кВт	7100P	710 кВт
Напряжение	Код																		
1 ф. 220 В	2S																		
3 ф. 380 В	4T																		
Код	Мощность применяемого двигателя для нагрузок с переменным моментом																		
0075P	7,5 кВт																		
0110P	11 кВт																		
...	...																		
7100P	710 кВт																		
		<table border="1"> <tr> <th>Код</th> <th>Мощность применяемого двигателя для нагрузок с постоянным моментом</th> </tr> <tr> <td>0055 G</td> <td>5,5 кВт</td> </tr> <tr> <td>0075 G</td> <td>7,5 кВт</td> </tr> <tr> <td>...</td> <td>...</td> </tr> <tr> <td>4000 G</td> <td>400 кВт</td> </tr> <tr> <td>6300 G</td> <td>630 кВт</td> </tr> </table>		Код	Мощность применяемого двигателя для нагрузок с постоянным моментом	0055 G	5,5 кВт	0075 G	7,5 кВт	4000 G	400 кВт	6300 G	630 кВт				
Код	Мощность применяемого двигателя для нагрузок с постоянным моментом																		
0055 G	5,5 кВт																		
0075 G	7,5 кВт																		
...	...																		
4000 G	400 кВт																		
6300 G	630 кВт																		

Технические характеристики ESQ-760

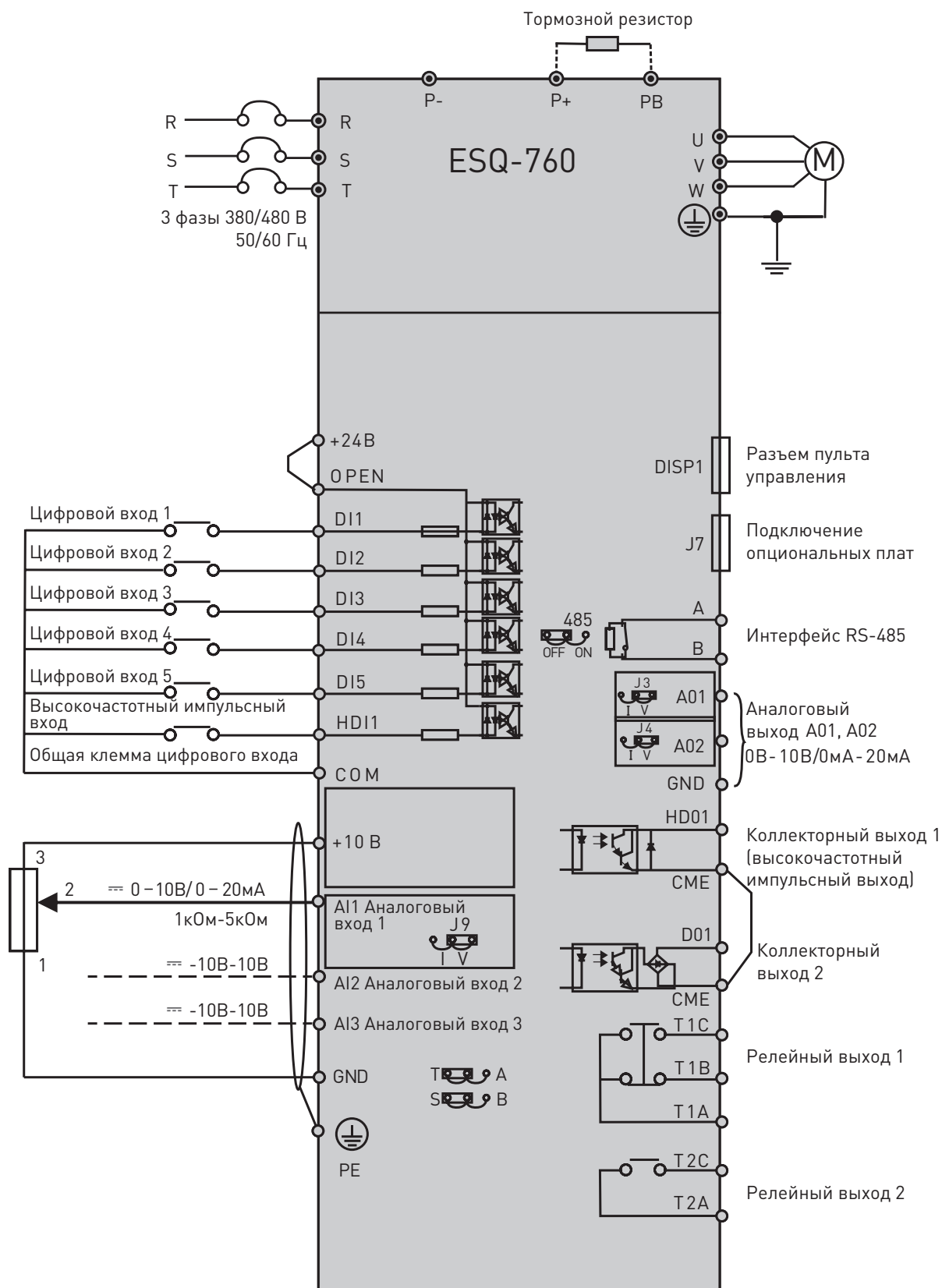
Модель	Полная мощность, кВА	Мощность двигателя, кВт	Выходной ток, А
ESQ-760-2S-0007	1,5	0.7/1.5	4.7/7.5
ESQ-760-2S-0015	3	1.5/2.2	7.5/10
ESQ-760-2S-0022	4	2.2/4	10/17
ESQ-760-2S-0040	11	4/5.5	17/25
ESQ-760-2S-0055	17	5.5/7.5	25/32
ESQ-760-4T-0007	1,5	0.7/1.5	2.3/3.7
ESQ-760-4T-0015	3	1.5/2.2	3.7/5.1
ESQ-760-4T-0022	4	2.2/4	5.1/8.5
ESQ-760-4T-0040	5,9	4/5.5	8.5/13
ESQ-760-4T0055G/0075P	8,9	5.5/7.5	13/17
ESQ-760-4T0075G/0110P	11	7.5/11	17/25
ESQ-760-4T0110G/0150P	17	11/15	25/32
ESQ-760-4T0150G/0185P	21	15/18.5	32/37
ESQ-760-4T0185G/0220P	24	18.5/22	37/45
ESQ-760-4T0220G/0300P	30	22/30	45/60
ESQ-760-4T0300G/0370P-BU	40	30/37	60/75
ESQ-760-4T0370G/0450P-BU	57	37/45	75/91
ESQ-760-4T0450G/0550P-BU	69	45/55	91/112
ESQ-760-4T0550G/0750P-BU	85	55/75	112/150
ESQ-760-4T0750G/0900P	114	75/90	150/176
ESQ-760-4T0900G/1100P	134	90/110	176/210
ESQ-760-4T1100G/1320P	160	110/132	210/253
ESQ-760-4T1320G/1600P	192	132/160	253/304
ESQ-760-4T1600G/1850P	231	160/185	304/330
ESQ-760-4T1850G/2000P	255	185/200	330/377
ESQ-760-4T2000G/2200P	287	200/220	377/426
ESQ-760-4T2200G/2500P	311	220/250	426/465
ESQ-760-4T2500G/2800P	355	250/280	465/520
ESQ-760-4T2800G/3150P	396	280/315	520/600
ESQ-760-4T3150G/3550P	439	315/355	600/660
ESQ-760-4T3550G/4000P	479	355/400	660/725
ESQ-760-4T4000G/4500P	530	400/450	725/820
ESQ-760-4T4500G/5000P	600	450/500	820/900
ESQ-760-4T5000G/5600P	660	500/560	900/1060
ESQ-760-4T5600G/6300P	735	560/630	1060/1200
ESQ-760-4T6300G/7100P	830	630/710	1200/1430

ESQ 760

Спецификация

Характеристика	Описание
Максимальная выходная частота	0-600 Гц
Несущая частота	1.0 кГц-16 кГц
Точность задания частоты	Цифровая настройка: 0,01 Гц Аналоговая настройка: 0,025 % от максимальной частоты
Тип управления	Векторное, вольт-частотное (V/F)
Перегрузочная способность	G-тип: 150 % в течение 60 с, P-тип: 120 % в течение 60 с
Глубина регулирования	1:50 (векторное управление) 1 Гц/150 % номинального крутящего момента
Увеличение пускового момента	Автоматическое (в ручном режиме 0,1 %-20,0 %)
Характеристики V/F	Линейная, многоточечная, квадратичная, раздельная
Кривые разгона/замедления	Линейная или S-образная режимов разгона/торможения. Временной диапазон 0-6000 с
Торможение постоянным током	Время торможения: 0-100 с, Ток: 0-150 %
Толчковый режим	Диапазон частот: 0 Гц - макс. частота
Многоскоростной режим	16 скоростей. Переключение реализуется через встроенный ПЛК или с внешних клемм
Контроль превышения значений по току/напряжению	Ток и напряжение автоматически ограничиваются в течение всего периода работы преобразователя во избежание частых отключений по перегрузке
Функция бесперебойной работы	Позволяет приводу кратковременно поддерживать работу в штатном режиме при сбое питающего напряжения
Отслеживание скорости двигателя	Позволяет определить скорость вращения двигателя и осуществить плавный подхват
Ограничение по току	Программные алгоритмы и аппаратные ограничения позволяют избежать регулярных ошибок по перегрузке
Виртуальные входы и выходы	Возможность создания дополнительных алгоритмов управления с помощью виртуальных входов и выходов
Таймер	0-6500 мин.
Переключение между двигателями	Две отдельные группы параметров позволяют реализовать быстрое переключение между двигателями
Источники задания команд	Пульт управления, клеммы управления, интерфейс RS-485
Источники задания частоты	Цифровая установка, задание по аналоговому сигналу, по импульсному входу, с помощью RS-485
Входные клеммы (входы)	Базовые: 6 дискретных, 3 аналоговых. Опционально: 2 дискретных, 1 аналоговый
Выходные клеммы (выходы)	Базовые: 1 импульсный, 1 цифровой, 2 релейных, 2 аналоговых. Опционально: 1 цифровой, 1 релейный, 1 аналоговый
Рабочая температура	-10 °C +40 °C

Основная схема электрических соединений Серия ESQ-760



Примечание: Тормозной прерыватель встроен в моделях до 22 кВт включительно (режим G).
Свыше 22 кВт для подключения тормозного резистора требуется внешний тормозной прерыватель
(или модель с индексом "BU" 30-55 кВт).
Дроссель звена постоянного тока встроен в моделях свыше 200 кВт (включительно).

Описание клемм

Тип	Клемма	Название	Описание
Аналоговые входы	+ 10 В	Напряжение аналогового входа	10.5 В (+3%) Максимальный выходной ток 25 мА/ сопротивление потенциометра 1-5кОм
	GND	Общая клемма	
	AI1	Аналоговый вход 1	4-20 мА (0-20 мА) Сопротивление 500 Ом. Макс. входной ток 25 мА
			0-10 В Сопротивление 100 кОм. Макс. входное напряжение 12.5 В Переключение ток/напряжение осуществляется джампером J9
	AI2	Аналоговый вход 2	-10 В +10 В Сопротивление 25 кОм Максимальный диапазон -12.5 В -+12.5 В
	AI3	Аналоговый вход 3	-10 В +10 В Сопротивление 25 кОм Максимальный диапазон -12.5 В -+12.5 В
	Аналоговые выходы	AO1	Аналоговый выход 1
4-20 мА (0-20 мА) Сопротивление 200-500 Ом 0-10 В Сопротивление более 10 кОм Переключение ток/напряжение осуществляется джампером J4			
GND		Общая клемма	
+24 В		+24 В	+24 В +/- 10 %
OPEN		OPEN	Клемма выбора типа логики
Цифровые входы		COM	COM
	DI1-DI5	Цифровые входы 1-5	≡ 24 В/5 мА 0-200 Гц 10-30 В
			Макс. частота 50 кГц Диапазон напряжения 10~30 В
	HD11	Импульсный вход/ цифровой вход 6	
Цифровые выходы	DO1	Коллекторный выход	0-24 В 0-50 мА
	HD01	Импульсный выход	0-50 кГц
	СМЕ	Общая клемма	0-20 мА. 500 Ом. 25 мА
Релейные выходы	T1A, T1B, T1C	Релейный выход 1	T1A-T1B; НЗ T1A-T1C; НО ~250В/5А, 30 В/≡5А
	T2A, T2B	Релейный выход 2	T2A-T2C; НО ~250В/5А, 30В/≡5А
RS-485	A	485 +	Скорость:1200/2400/4800/9600/19200/38400
	B	485 -	Используйте витую пару или экранированный кабель на расстоянии свыше 300 метров

Габаритные размеры инвертора ESQ-760

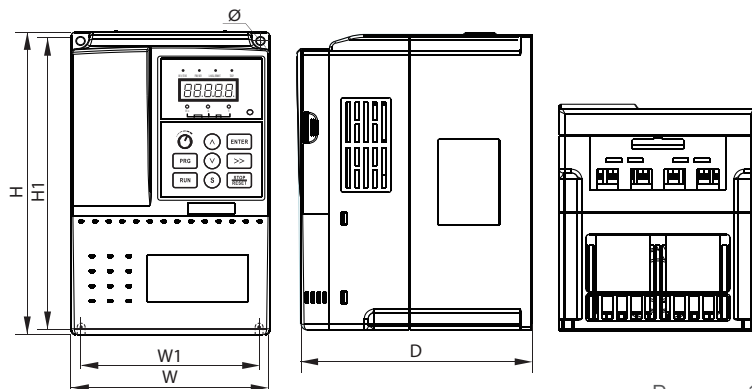


Рисунок 1

Модель инвертора	H(мм)	W(мм)	D(мм)	H1(мм)	W1(мм)	Диаметр Ø крепежных отверстий (мм)	Вес, (кг)
ESQ-760-2S-0007	190	110	150	178	98	5	2.4
ESQ-760-2S-0015							
ESQ-760-2S-0022							
ESQ-760-4T-0007	190	110	150	178	98	5	2.4
ESQ-760-4T-0015							
ESQ-760-4T-0022							
ESQ-760-4T-0040	210	130	160	198	118	5	3.5
ESQ-760-4T0055G/0075P	250	155	176	236	141	5	4.5
ESQ-760-4T0075G/0110P							

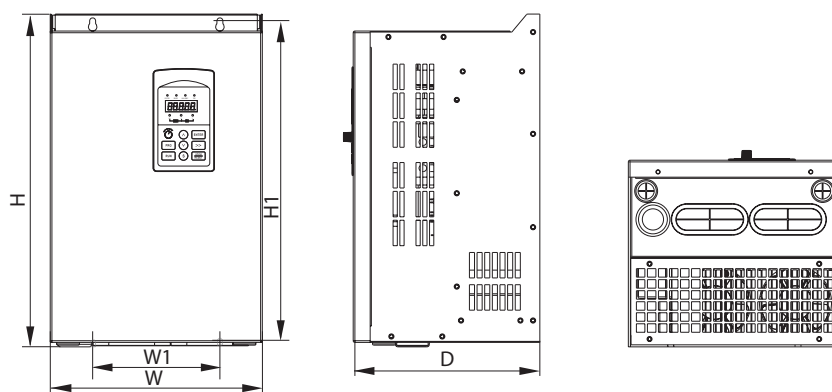


Рисунок 2

Модель инвертора	H(мм)	W(мм)	D(мм)	H1(мм)	W1(мм)	Диаметр Ø крепежных отверстий (мм)	Вес, (кг)
ESQ-760-2S-0040	250	155	176	236	141	5	4.5
ESQ-760-2S-0055	285	170	162	270	135	6	5.1
ESQ-760-4T0110G/0150P	285	170	162	270	135	6	5.1
ESQ-760-4T0150G/0185P	332	220	214	318	140	7	9.3
ESQ-760-4T0185G/0220P							
ESQ-760-4T0220G/0300P	387	250	220	373	150	7	11
ESQ-760-4T0300G/0370P-BU							
ESQ-760-4T0370G/0450P-BU	440	270	252	426	180	7	20
ESQ-760-4T0450G/0550P-BU	440	270	252	426	180	7	20

Габаритные размеры инвертора ESQ-760

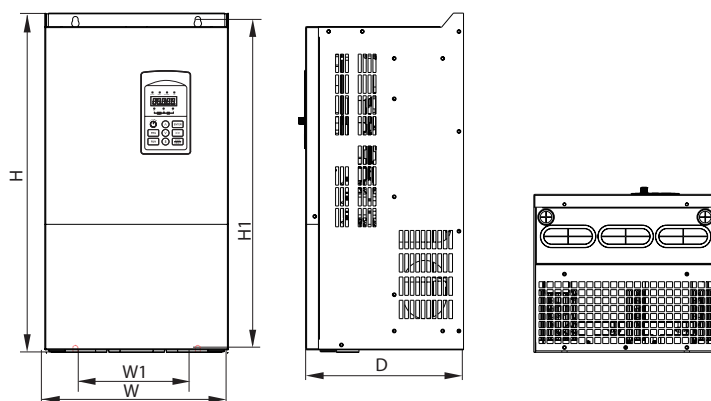


Рисунок 3

Модель	H(мм)	W(мм)	D(мм)	H1(мм)	W1(мм)	Диаметр Ø крепежных отверстий (мм)	Вес, (кг)
ESQ-760-4T0550G/0750P-BU	550	300	258	534	200	9	28
ESQ-760-4T0750G/0900P	650	370	282	625	250		42
ESQ-760-4T0900G/1100P							44
ESQ-760-4T1100G/1320P							45

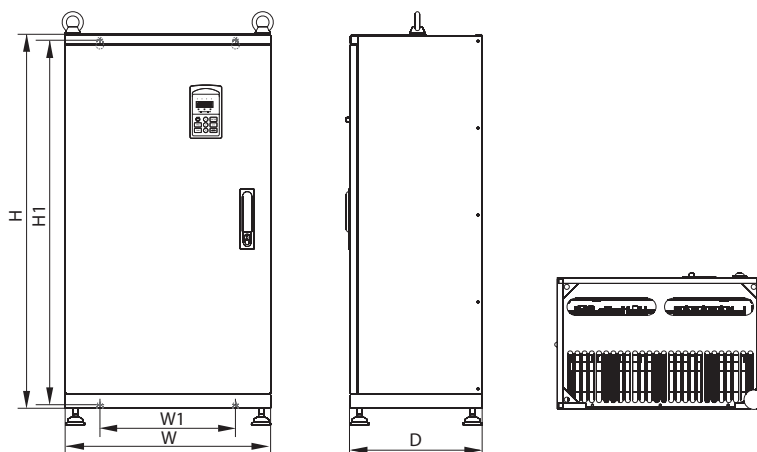


Рисунок 4

Модель	H(мм)	W(мм)	D(мм)	H1(мм)	W1(мм)	Диаметр Ø крепежных отверстий (мм)	Вес, (кг)
ESQ-760-4T1320G/1600P	880	485	310	860	320	13	80
ESQ-760-4T1600G/1850P							
ESQ-760-4T1850G/2000P							

Габаритные размеры инвертора ESQ-760

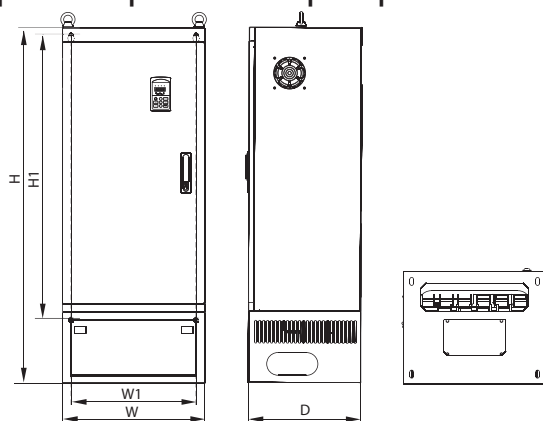


Рисунок 5

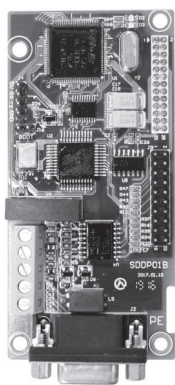
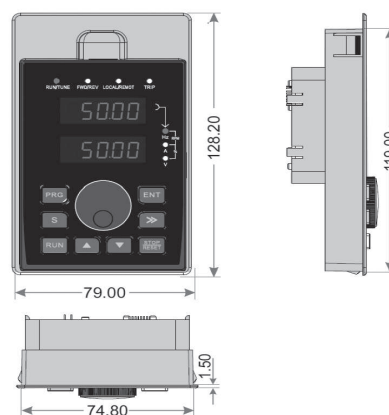
Модель	H(мм)	W(мм)	D(мм)	H1(мм)	W1(мм)	Диаметр Ø крепежных отверстий (мм)	Вес, (кг)
ESQ-760-4T2000G/2200P	1250	500	400	1000	440	13	140
ESQ-760-4T2200G/2500P							
ESQ-760-4T2500G/2800P							
ESQ-760-4T2800G/3150P	1350	650	400	1105	513	13	187
ESQ-760-4T3150G/3550P							
ESQ-760-4T3550G/4000P							
ESQ-760-4T4000G/4500P	1810	850	405	1410	513	13	288
ESQ-760-4T4500G/5000P							
ESQ-760-4T5000G/5600P							
ESQ-760-4T5600G/6300P	1850	1200	550	1750	960	13	374
ESQ-760-4T6300G/7100P	1900	800	700	1800	564	14	487

Опциональное оборудование к модели ESQ-760

Крепежное основание
пульта управления к ESQ-760



Установочные размеры выносного
пульта управления

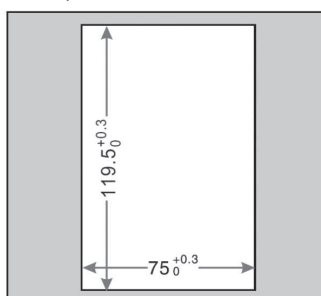


Карта протокола Profibus

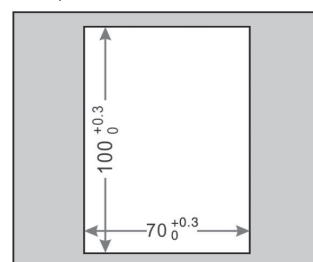


Плата расширения дискретных входов

Размеры пульта с крепежным основанием



Размеры пульта без крепежного основания





ESQ 500

ESQ 600

Универсальный преобразователь для широкого спектра применений, в том числе и для инерционных нагрузок

Назначение:

Станочное оборудование, конвейерные ленты, упаковочные машины, пищевое оборудование, миксеры, мельницы, подъемно-транспортное оборудование и т.п.

Преимущества:

- Скалярное управление, векторное, векторное с обратной связью и управление моментом
- Интерфейс RS-485, Modbus (опционально Profibus, CANopen)
- Встроенный ПЛК
- Большой диапазон мощностей
- Высокая точность изменения и поддержания скорости
- Возможность подключения энкодера
- Специальная функция для работы со станками-качалками
- Быстрая настройка с помощью типовых сценариев применения

Номинальная мощность:

0,4-5,5 кВт, 220В, 1ф.

0,75-630 кВт, 380В, 3ф.

11-630 кВт, 690В, 3ф

Расшифровка обозначения:

ESQ-600 - 4T0015 G / 0022 P-BU

<table border="1"> <tr> <th colspan="2">Название серии</th> </tr> <tr> <td colspan="2">ESQ-600 (0,4-55 кВт) ESQ-500 (75-630 кВт)</td> </tr> </table>		Название серии		ESQ-600 (0,4-55 кВт) ESQ-500 (75-630 кВт)		<table border="1"> <tr> <th colspan="2">Встроенный тормозной прерыватель от 18,5 кВт и выше</th> </tr> </table>		Встроенный тормозной прерыватель от 18,5 кВт и выше													
Название серии																					
ESQ-600 (0,4-55 кВт) ESQ-500 (75-630 кВт)																					
Встроенный тормозной прерыватель от 18,5 кВт и выше																					
<table border="1"> <tr> <th>Напряжение</th> <th>Код</th> </tr> <tr> <td>1 ф. 220 В</td> <td>2S</td> </tr> <tr> <td>3 ф. 380 В</td> <td>4T</td> </tr> <tr> <td>3 ф. 690 В</td> <td>7T</td> </tr> </table>		Напряжение	Код	1 ф. 220 В	2S	3 ф. 380 В	4T	3 ф. 690 В	7T	<table border="1"> <tr> <th>Код</th> <th>Мощность применяемого двигателя для нагрузок с переменным моментом</th> </tr> <tr> <td>0015P</td> <td>1,5 кВт</td> </tr> <tr> <td>0022P</td> <td>2,2 кВт</td> </tr> <tr> <td>...</td> <td>...</td> </tr> <tr> <td>7100P</td> <td>710 кВт</td> </tr> </table>		Код	Мощность применяемого двигателя для нагрузок с переменным моментом	0015P	1,5 кВт	0022P	2,2 кВт	7100P	710 кВт
Напряжение	Код																				
1 ф. 220 В	2S																				
3 ф. 380 В	4T																				
3 ф. 690 В	7T																				
Код	Мощность применяемого двигателя для нагрузок с переменным моментом																				
0015P	1,5 кВт																				
0022P	2,2 кВт																				
...	...																				
7100P	710 кВт																				
		<table border="1"> <tr> <th>Код</th> <th>Мощность применяемого двигателя для нагрузок с постоянным моментом</th> </tr> <tr> <td>0004</td> <td>0,4 кВт</td> </tr> <tr> <td>0007</td> <td>0,75 кВт</td> </tr> <tr> <td>...</td> <td>...</td> </tr> <tr> <td>6300G</td> <td>630 кВт</td> </tr> </table>		Код	Мощность применяемого двигателя для нагрузок с постоянным моментом	0004	0,4 кВт	0007	0,75 кВт	6300G	630 кВт								
Код	Мощность применяемого двигателя для нагрузок с постоянным моментом																				
0004	0,4 кВт																				
0007	0,75 кВт																				
...	...																				
6300G	630 кВт																				

Технические характеристики ESQ-500/600

Входное напряжение	Модель	Номинальный выходной ток (А)	Применяемый двигатель (кВт)
1 ф. 220 В	ESQ-600-2S0004	2.5	0.4
	ESQ-600-2S0007	4	0.75
	ESQ-600-2S0015	7	1.5
	ESQ-600-2S0022	10	2.2
	ESQ-600-2S0037	15	3.7
	ESQ-600-2S0055	25	5.5
3 ф. 380В	ESQ-600-4T0007G/0015P	2.3/3.7	0.75/1.5
	ESQ-600-4T0015G/0022P	3.7/5	1.5/2.2
	ESQ-600-4T0022G/0037P	5/8.5	2.2/3.7
	ESQ-600-4T0037G/0055P	8.5/13	3.7/5.5
	ESQ-600-4T0055G/0075P	13/17	5.5/7.5
	ESQ-600-4T0075G/0110P	17/25	7.5/11
	ESQ-600-4T0110G/0150P	25/33	11/15
	ESQ-600-4T0150G/0185P	33/39	15/18.5
	ESQ-600-4T0185G/0220P-BU	39/45	18.5/22
	ESQ-600-4T0220G/0300P-BU	45/60	22/30
	ESQ-600-4T0300G/0370P-BU	60/75	30/37
	ESQ-600-4T0370G/0450P-BU	75/91	37/45
	ESQ-600-4T0450G/0550P-BU	91/112	45/55
	ESQ-600-4T0550G/0750P-BU	112/150	55/75
	ESQ-500-4T0750G/0900P	150/176	75/90
	ESQ-500-4T0900G/1100P	176/210	90/110
	ESQ-500-4T1100G/1320P	210/253	110/132
	ESQ-500-4T1320G/1600P	253/304	132/160
	ESQ-500-4T1600G/1850P	304/340	160/185
	ESQ-500-4T1850G/2000P	340/380	185/200
	ESQ-500-4T2000G/2200P	380/426	200/220
	ESQ-500-4T2200G/2500P	426/474	220/250
	ESQ-500-4T2500G/2800P	474/520	250/280
	ESQ-500-4T2800G/3150P	520/600	280/315
	ESQ-500-4T3150G/3550P	600/650	315/355
	ESQ-500-4T3550G/3750P	650/680	355/375
	ESQ-500-4T3750G/4000P	680/750	375/400
ESQ-500-4T4000G/4500P	750/800	400/450	

Входное напряжение	Модель	Номинальный выходной ток (А)	Применяемый двигатель (кВт)
3 ф. 380В	ESQ-500-4T4500G/5000P	800/870	450/500
	ESQ-500-4T5000G/5600P	870/940	500/560
	ESQ-500-4T5600G/6300P	940/1100	560/630
	ESQ-500-4T6300G/7100P	1100/1250	630/710
3 ф. 690В	ESQ-600-7T0110G/0150P	15/18	11/15
	ESQ-600-7T0150G/0185P	18/22	15/18.5
	ESQ-600-7T0185G/0220P	22/28	18.5/22
	ESQ-600-7T0220G/0300P	28/35	22/30
	ESQ-600-7T0300G/0370P	35/45	30/37
	ESQ-600-7T0370G/0450P	45/52	37/45
	ESQ-600-7T0450G/0550P	52/63	45/55
	ESQ-600-7T0550G/0750P	63/86	55/75
	ESQ-500-7T0750G/0900P	86/98	75/90
	ESQ-500-7T0900G/1100P	98/121	90/110
	ESQ-500-7T1100G/1320P	121/150	110/132
	ESQ-500-7T1320G/1600P	150/175	132/160
	ESQ-500-7T1600G/2000P	175/215	160/200
	ESQ-500-7T2000G/2200P	215/245	200/220
	ESQ-500-7T2200G/2500P	245/270	220/250
	ESQ-500-7T2500G/2800P	270/299	250/280
	ESQ-500-7T2800G/3150P	299/350	280/315
	ESQ-500-7T3150G/3550P	350/380	315/355
	ESQ-500-7T3550G/4000P	380/430	355/400
	ESQ-500-7T4000G/4500P	430/480	400/450
	ESQ-500-7T4500G/5000P	480/540	450/500
	ESQ-500-7T5000G/5600P	540/600	500/560
	ESQ-500-7T5600G/6300P	600/680	560/630
	ESQ-500-7T6300G	680	630

Спецификация

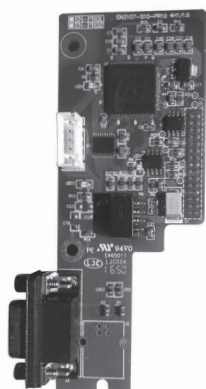
Наименование параметра		Описание параметра	
Источник питания	Номинальное напряжение и частота	Для однофазных преобразователей: 1 ф. 220 В, 50/60 Гц Для трехфазных преобразователей: 3 ф. 380 В, 50/60 Гц Для трехфазных преобразователей: 3 ф. 690 В, 50/60 Гц	
	Допустимый диапазон напряжения	1 ф. 220 В: 200-260 В 3 ф. 380 В: 320-460 В 3 ф. 690 В: 586-760 В	
Выходные характеристики	Напряжение	0-380 В	
	Частота	0-600 Гц	
	Перегрузочная способность	G режим: 150 % от I _{ном.} в течение 1 мин P режим: 120 % от I _{ном.} в течение 1 мин	
Характеристики управления	Метод управления	Векторное управление Векторное управление с обратной связью (опционально) V/F управление Управление моментом	
	Точность поддержания скорости	±1 % от номинальной синхронной скорости (V/F управление) ±0.5 % от номинальной синхронной скорости (векторное управление с обратной связью) ±0.1 % от номинальной синхронной скорости	
	Диапазон регулировки скорости	1:2000 (векторное управление с обратной связью) 1:100 (векторное управление) 1:50 (V/F управление)	
	Пусковой момент	1.0 Гц 150 % номинального момента (V/F управление) 0.5 Гц 150 % номинального момента (векторное управление) 0 Гц 180 % номинального момента (векторное управление с обратной связью)	
	Точность управления крутящим моментом	±10% номинального крутящего момента (векторное управление и управление моментом) ±5% номинального момента (векторное управление и управление моментом с обратной связью)	
	Время реакции по моменту	≤20 мс (векторное управление) ≤10 мс (векторное управление с обратной связью)	
	Точность задания частоты	Цифровая установка: макс. частота $\times\pm 0.01$ % Аналоговая установка: макс. частота $\times\pm 0.5$ %	
	Частотное разрешение	0.1% от макс. частоты при аналоговой установке 0.01 Гц при цифровой установке 0.1% от макс. частоты по импульсному сигналу	
	Увеличение вращающего момента	Автоматическое усиление; ручное усиление 0.1-12.0 %	
	Кривая ускорения/замедления	2 режима: линейное ускорение/замедление. S-образная кривая ускорения/замедления; 15 типов времени ускорения/замедления. Установка единиц времени 0.01 сек, 0.1 сек, 1 сек. макс. время-1000 мин	
	Характеристики V/F	Установка частоты в диапазоне 5~650Гц, имеется возможность выбрать постоянный вращающий момент, всего 5 типов кривых со снижением момента	
	Торможение	Рассеивание энергии	ESQ-600 - встроенный тормозной прерыватель до 15 кВт включительно. Требуется тормозной резистор ESQ-600 от 18.5 кВт и выше - требуется подключение тормозного прерывателя и тормозного резистора или установка ПЧ с индексом "BU" ESQ-500 - требуется подключение тормозного прерывателя и тормозного резистора
		Торможение постоянным током	Частота режима торможения 0-15 Гц Ток режима 0-100 % Время 0-30.0 с
	Толчковый режим	Диапазон толковых частот от 0.0Гц-до предельной частоты; может устанавливаться время ускорения, замедления толковой работы 0.1-6000.0 с	
	Многоскоростной режим	Реализуется с помощью встроенного ПЛК или внешнего пульта управления. Возможна установка до 15 скоростей, с различным временем ускорения/замедления	
	ПИД-регулирование	Встроенный ПИД-регулятор	
	Функция энергосбережения	Автоматическая оптимизация V/F кривой обеспечивает дополнительное энергосбережение при работе с изменяемой нагрузкой	
Автоматическая регулировка напряжения	Поддержание постоянного значения выходного напряжения при изменениях величины входного напряжения		

Спецификация

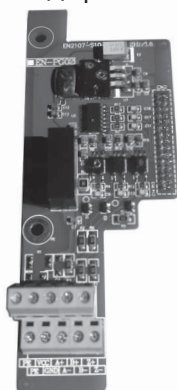
Наименование параметра		Описание параметра
Характеристики управления	Автоматическое ограничение тока	Ограничение величины тока во избежание частых выключений по перегрузке
	Модуляция несущей частоты	Автоматическое изменение несущей частоты в соответствии с нагрузкой
Функции запуска	Управление пуском	Пульт управления. Клеммы управления. По интерфейсу связи. Необходимо переключение между источниками команды
	Управление частотой	Основные и дополнительные источники поддерживают возможность установки и точной подстройки значения частоты. Возможна установка частоты цифровым, аналоговым, импульсным сигналом и по интерфейсу связи.
	Объединение управляющих сигналов	Команды запуска и управления частотой могут быть объединены и использоваться синхронно.
Входы и выходы	Дискретный вход	Кол-во входов: 8, макс. частота 1 кГц. Клемма X8 может быть использована как импульсный вход макс. частотой 50 кГц. Количество может быть расширено до 14
	Аналоговый вход	Кол-во входов: 2. AI1 может использоваться как токовый 4-20 мА или по напряжению 0-10В. AI2 может использоваться с сигналом 4-20 мА или -10~10 В. Количество может быть расширено до 4
	Импульсный выход	Кол-во выходов: 1. Сигнал 0.1-20 кГц достижения заданной частоты, выходной частоты или иных физических выходных величин
	Аналоговый выход	Кол-во выходов: 2. AO1-AO2 тип сигнала 4-20 мА или 0-10 В. Могут быть использованы для мониторинга достижения заданной частоты, выходной частоты или иных физических выходных величин. Количество может быть расширено до 4
Защитные функции		Защита от превышения по току, защита от превышения по напряжению, защита от пониженного напряжения, защита от перегрева, защита от чрезмерной нагрузки, от потери фазы, от короткого замыкания при запуске двигателя
Доступные опции		Плата подключения энкодера Карта протокола PROFIBUS Контроллер для работы с 4-мя насосами Карта протокола CANopen Карта протокола CANlink Плата расширения оптоизолированного интерфейса RS-485 Плата расширения аналоговых входов/выходов Возможно исполнение со встроенным дросселем цепи постоянного тока, встроенным входным/выходным дросселем

Опции:

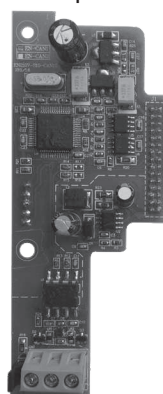
Карта протокола PROFIBUS



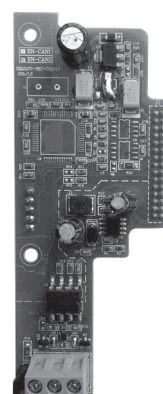
Плата подключения энкодера



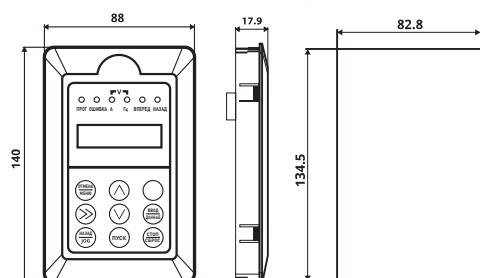
Карта протокола CANopen



Карта протокола CANlink



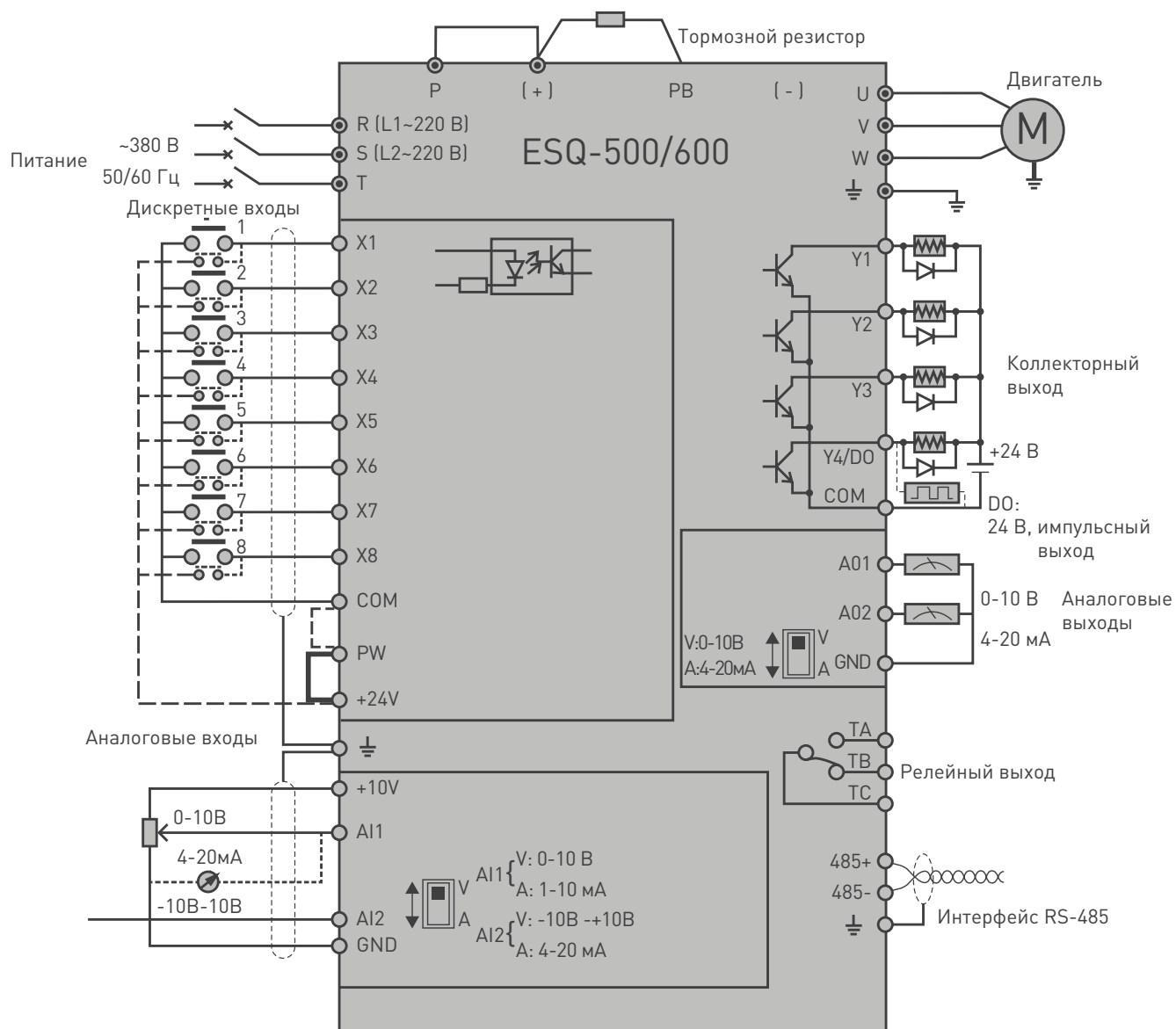
Крепёжное основание выносного пульта управления



Контроллер для каскадного управления 4 насосами



Основная схема электрических соединений Серия ESQ-500/600



Примечание: Тормозной прерыватель встроен в моделях до 15 кВт включительно (режим G). Тормозной прерыватель подключается к клеммам (+) и (-). Свыше 15 кВт для подключения тормозного резистора требуется внешний тормозной прерыватель или модель с индексом "BU".
Дроссель звена постоянного тока встроен в моделях свыше 90 кВт (включительно).

Описание клемм

Тип	Символ	Описание	Функция клеммы и характеристики
Многофункциональная клемма ввода	X1	Многофункциональный ввод 1	Диапазон входного напряжения: 15-30В; Изоляция оптопары; Совместим с биполярным входом; Входное сопротивление: 4.7кОм; Максимальная входная частота: 1кГц
	X2	Многофункциональный ввод 2	
	X3	Многофункциональный ввод 3	
	X4	Многофункциональный ввод 4	
	X5	Многофункциональный ввод 5	
	X6	Многофункциональный ввод 6	
	X7	Многофункциональный ввод 7	
	X8/D1	Многофункциональный ввод 8/ высокоскоростной импульсный вход	Кроме функций X1-X7 может использоваться как высокоскоростной импульсный вход Входное сопротивление: 2.2кОм Максимальная входная частота: 50 кГц
Источник питания	+24V	Источник питания +24V	Подает питание +24В к внешнему устройству (24±4В) Максимальный выходной ток: 200мА
	PW	Вход внешнего источника питания	По умолчанию соединен перемычкой с +24В встроенного источника питания. При использовании внешнего сигнала для управления клеммой X необходимо убрать перемычку и подключить внешний источник питания
	+10V	Источник питания +10V	Подает питание +10В к внешнему устройству (10±0.5В) Максимальный выходной ток: 50мА
	COM	Общий интерфейс	Базовое заземление цифрового сигнала и питания +24 В
	GND	Общий интерфейс	Базовое заземление аналогового сигнала и питания +10 В
Аналоговый вход	AI1	Аналоговый вход 1	Входной диапазон: 0В-10В/4-20мА выбирается переключателем SW1 на плате управления и значением параметра F00.20 Входной импеданс: на входе напряжения 20кОм; на входе тока 250 Ом Разрешение: 1/4000
	AI2	Аналоговый вход 2	Входной диапазон: -10В-10В/4-20мА постоянного тока, выбирается второй цифрой в F00.20 и переключателем SW2 и значением параметра F00.20 Входной импеданс: на входе напряжения 20кОм; на входе тока 250 Ом Разрешение: 1/2000
Аналоговый выход	AO1	Аналоговый выход 1	Выход напряжения или тока выбирается переключателем SW3 (AO1) и SW4 (AO2) на плате управления и значением параметра F00.21 Диапазон выходного напряжения: 0-10В Диапазон выходного тока: 4-20мА
	AO2	Аналоговый выход 2	
Многофункциональная клемма вывода	Y1	Выход открытого коллектора 1	Выход изоляции оптопары, однополярный Выход "открытый коллектор" Максимальное выходное напряжение: 30 В Максимальный выходной ток: 50мА
	Y2	Выход открытого коллектора 2	
	Y3	Выход открытого коллектора 3	
	Y4/D0	Выход открытого коллектора 4/ высокоскоростной импульсный выход	Для выбора режима выхода клеммы используется код функции F00.22 В качестве выхода незамкнутого коллектора: характеристики как у клеммы Y В качестве высокоскоростного импульсного выхода: максимальная частота 20 кГц.
Выход реле	TB—TC	Нормально закрытый разъем	Нагрузочная способность контакта: 250В/2А переменного тока (cosφ=1); 250В/1А переменного тока (cosφ=0.4); 30В/1А постоянного тока.
	TA—TC	Нормально открытый разъем	
Внешний интерфейс	485+	Интерфейс RS-485	485 положительный разъем сигнала
	485-		485 отрицательный разъем сигнала
Вспомогательный интерфейс	CN2	Зарезервировано	
	CN6	Интерфейс RS-485	Соединение витой парой или экранированным проводом

Габаритные размеры инвертора ESQ-500/600

Модель частотного преобразователя	W (мм)	H (мм)	D (мм)	D2 (мм)	A (мм)	A1 (мм)	B (мм)	W1 (мм)	D1 (мм)	Диаметр Ø крепежных отверстий (мм)	Рис. №
ESQ-600-2S0004	115	200	151	164	104	-	186	-	-	5	Рис. 1
ESQ-600-2S0007											
ESQ-600-2S0015											
ESQ-600-2S0022											
ESQ-600-2S0037											
ESQ-600-2S0055	140	240	175	188	129	-	227	-	-	5	Рис. 1
ESQ-600-4T0007G/0015P	115	200	151	164	104	-	186	-	-	5	Рис. 1
ESQ-600-4T0015G/0022P											
ESQ-600-4T0022G/0037P											
ESQ-600-4T0037G/0055P											
ESQ-600-4T0055G/0075P	140	240	175	188	129	-	227	-	-	5	Рис. 1
ESQ-600-4T0075G/0110P											
ESQ-600-4T0110G/0150P	180	304	189	202	165	-	281	-	-	6	Рис. 1
ESQ-600-4T0150G/0185P											
ESQ-600-4T0185G/0220P-BU	250	398	210	223	180	-	382	-	-	9	Рис. 2
ESQ-600-4T0220G/0300P-BU											
ESQ-600-4T0300G/0370P-BU	280	450	240	253	180	-	434	-	-	9	Рис. 2
ESQ-600-4T0370G/0450P-BU											
ESQ-600-4T0450G/0550P-BU	290	530	250	263	190	-	504.5	-	-	9	Рис. 2
ESQ-600-4T0550G/0750P-BU											
ESQ-500-4T0750G/0900P	340	570	320	333	237	-	546	-	-	12	Рис. 2
ESQ-500-4T0900G/1100P											
ESQ-500-4T1100G/1320P	400	650	340	353	297	-	628	-	-	12	Рис. 2
ESQ-500-4T1320G/1600P	420	650	340	353	297	-	628	-	-	12	Рис. 2
ESQ-500-4T1600G/1850P	480	980	400	413	-	370	953	-	-	9	Рис. 3
ESQ-500-4T1850G/2000P	480	980	400	413	-	370	953	-	-	9	Рис. 3
ESQ-500-4T2000G/2200P	500	1030	400	413	-	370	1003	-	-	9	Рис. 3
ESQ-500-4T2200G/2500P											
ESQ-500-4T2500G/2800P	700	1368	430	443	440	500	1322	-	-	12	Рис. 4
ESQ-500-4T2800G/3150P											
ESQ-500-4T3150G/3550P											
ESQ-500-4T3550G/4000P											
ESQ-500-4T3750G/4000P	700	1518	430	443	440	500	1483	-	-	12	Рис. 4
ESQ-500-4T4000G/4500P											
ESQ-500-4T4500G/5000P											
ESQ-500-4T5000G/5600P	850	1650	550	563	-	-	-	700	490	13	Рис. 5
ESQ-500-4T5600G/6300P	900	1700	550	563	-	-	-	750	490	13	Рис. 5
ESQ-500-4T6300G/7100P											
ESQ-600-7T0110G/0150P	280	450	240	253	180	-	434	-	-	9	Рис. 2
ESQ-600-7T0150G/0185P											
ESQ-600-7T0185G/0220P											
ESQ-600-7T0220G/0300P											
ESQ-600-7T0300G/0370P	290	530	270	283	190	-	504.5	-	-	9	Рис. 2
ESQ-600-7T0370G/0450P											
ESQ-600-7T0450G/0550P											
ESQ-600-7T0550G/0750P											
ESQ-500-7T0750G/0900P	400	650	340	353	297	-	628	-	-	12	Рис. 2
ESQ-500-7T0900G/1100P											
ESQ-500-7T1100G/1320P											
ESQ-500-7T1320G/1600P	500	1000	400	413	-	370	973	-	-	9	Рис. 3
ESQ-500-7T1600G/2000P											
ESQ-500-7T2000G/2200P											
ESQ-500-7T2200G/2500P											
ESQ-500-7T2500G/2800P											
ESQ-500-7T2800G/3150P	700	1368	430	443	440	500	1322	-	-	12	Рис. 4
ESQ-500-7T3150G/3550P											
ESQ-500-7T3550G/4000P											
ESQ-500-7T4000G/4500P											
ESQ-500-7T4500G/5000P	850	1650	550	563	-	-	-	700	490	13	Рис. 5
ESQ-500-7T5000G/5600P											
ESQ-500-7T5600G/6300P											
ESQ-500-7T6300G											

Примечание:

G - для нагрузки с постоянным вращательным моментом
P - для насосной и вентиляторной нагрузки

Габаритные размеры инвертора ESQ-500 / 600

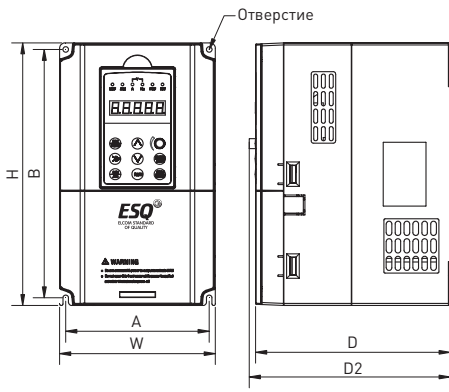


Рисунок 1

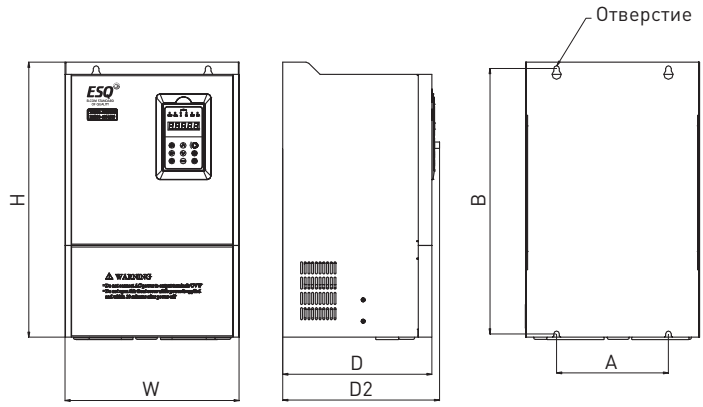


Рисунок 2

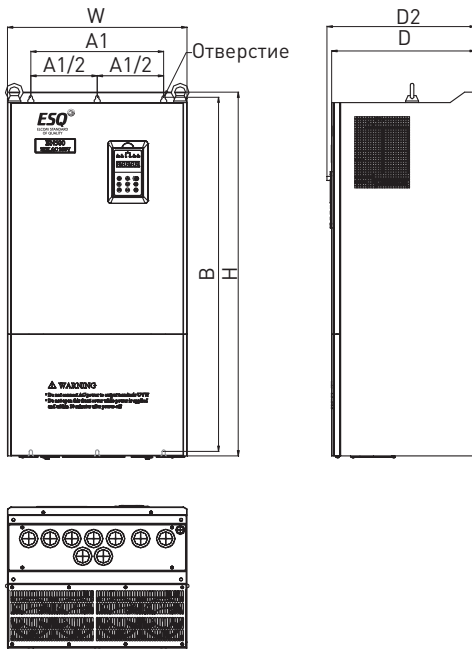


Рисунок 3

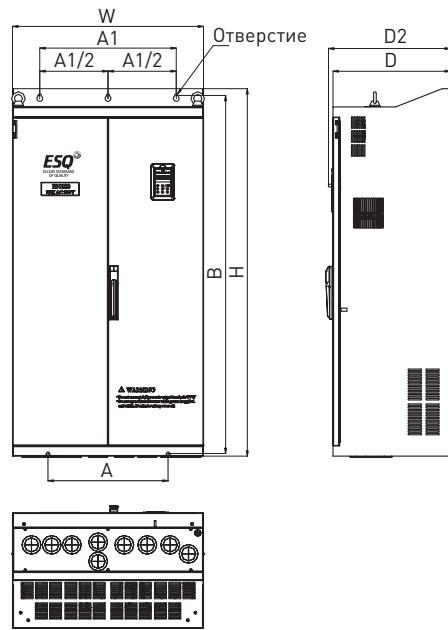


Рисунок 4

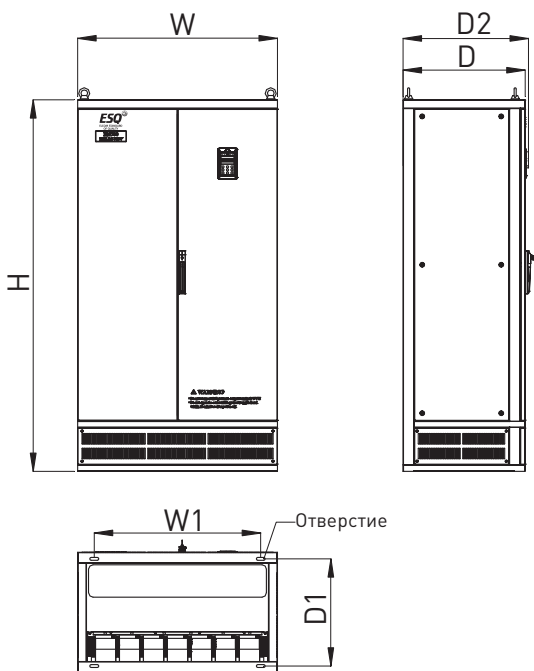


Рисунок 5



ESQ A3000

Частотный преобразователь для высокодинамичных нагрузок и применений, требующих максимально точного управления скоростью и моментом

Назначение:

- Подъёмно-транспортное оборудование
- Намоточное оборудование
- Станочное оборудование

Преимущества:

- Высокий пусковой момент
- Перегрузочная способность до 200 %
- Кратковременная компенсация падения питающего напряжения
- LCD панель на русском языке с функцией копирования
- Изолированные элементы охлаждения
- Свободно программируемый логический контроллер (400 строк)
- Функция безопасного останова
- Платы расширения входов/выходов
- Опциональные платы подключения энкодера
- Опциональные платы протоколов Ethernet, Profibus, CANopen, DeviceNet

Номинальная мощность:

0,75-315 кВт, 380 В, 3 ф.

Расшифровка обозначения:

ESQ-A3000 - 043 - 11K/15KF

Название серии ESQ-A3000	Мощность применяемого двигателя для нагрузок с переменным моментом, кВт
	Мощность применяемого двигателя для нагрузок с постоянным моментом, кВт
Входное напряжение:	
043: 380В, 3 ф.	

Спецификация

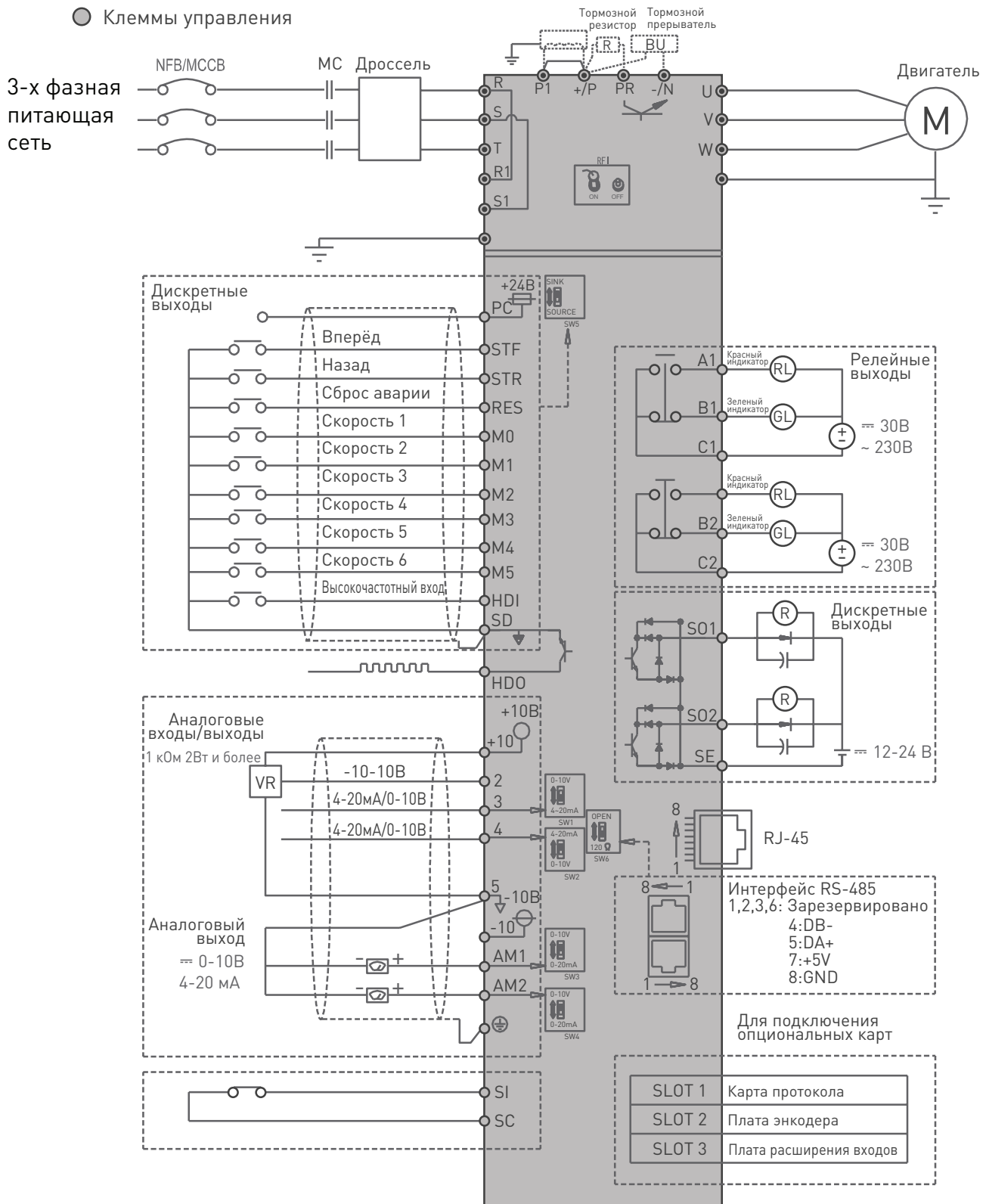
Габарит			А					В			С			D	
Модель А3000-043- ____К			0.75К/ 1.5KF	1.5К/ 2.2KF	2.2К/ 3.7KF	3.7К/ 5.5KF	5.5К/ 7.5KF	7.5К/ 11KF	11К/ 15KF	15К/ 18.5KF	18.5К/ 22KF	22К/ 30KF	30К/ 37KF	37К/ 45KF	
Выход	Тяжелая нагрузка	Номинальная выходная мощность (кВА)	2	3	4,6	6,9	10	14	18	25	29	34	46	56	
		Номинальный выходной ток (А)	3	4,2	6	9	12	17	24	32	38	45	60	73	
		Применяемый электродвигатель (л.с.)	1	2	3	5	7,5	10	15	20	25	30	40	50	
		Применяемый электродвигатель (кВт)	0,75	1,5	2,2	3,7	5,5	7,5	11	15	18,5	22	30	37	
		Перегрузочная способность	150 % от значения номинального тока в теч. 60 сек. 200 % от значения номинального тока в теч. 3 сек.												
		Несущая частота	1-15 кГц												1-9 кГц
	Легкая нагрузка	Номинальная выходная мощность (кВА)	3	4,6	6,9	10	14	18	25	29	34	46	56	69	
		Номинальный выходной ток (А)	4,2	6	9	12	17	24	32	38	45	60	73	91	
		Применяемый электродвигатель (л.с.)	2	3	5	7,5	10	15	20	25	30	40	50	60	
		Применяемый электродвигатель (кВт)	1,5	2,2	3,7	5,5	7,5	11	15	18,5	22	30	37	45	
		Перегрузочная способность	120% от значения номинального тока в теч. 60 сек.												
		Несущая частота	1-15 кГц												1-9 кГц
Максимальное выходное напряжение			3 ф. 380-480 В												
Питание	Номинальное напряжение			3 ф. 380-480 В, 50/60 Гц											
	Допустимые пределы отклонения питающего напряжения			3 ф. 342-528 В 50/60 Гц											
	Допустимые пределы отклонения частоты питающего напряжения			+/- 5 %											
Вес			3,15	3,15	3,15	3,15	3,15	6	6	6	9,8	9,8	9,8	33	

Габарит			D			E		F	G				H		
Модель А3000-043- ____К			45К/ 55KF	55К/ 75KF	75К/ 90KF	90К/ 110KF	110К/ 132KF	132К/ 160KF	160К/ 185KF	185К/ 220KF	220К/ 250KF	250К/ 280KF	280К/ 315KF	315К/ 355KF	
Выход	Тяжелая нагрузка	Номинальная выходная мощность (кВА)	69	84	114	137	168	198	236	295	367	402	438	491	
		Номинальный выходной ток (А)	91	110	150	180	220	260	310	340	425	480	530	620	
		Применяемый электродвигатель (л.с.)	60	75	100	120	150	175	215	250	300	335	375	420	
		Применяемый электродвигатель (кВт)	45	55	75	90	110	132	160	185	220	250	280	315	
		Перегрузочная способность	150% от значения номинального тока в теч. 60 сек. 200% от значения номинального тока в теч. 3 сек.												
		Несущая частота	1-9 кГц												1-6 кГц
	Легкая нагрузка	Номинальная выходная мощность (кВА)	84	114	137	168	198	236	295	367	402	438	491	544	
		Номинальный выходной ток (А)	110	150	180	220	260	310	340	425	480	530	620	683	
		Применяемый электродвигатель (л.с.)	75	100	120	150	175	215	250	300	335	375	420	475	
		Применяемый электродвигатель (кВт)	55	75	90	110	132	160	185	220	250	280	315	355	
		Перегрузочная способность	120% от значения номинального тока в теч. 60 сек.												
		Несущая частота	1-9 кГц												1-6 кГц
Максимальное выходное напряжение			3 ф. 380-480 В												
Питание	Номинальное напряжение			3 ф. 380-480 В, 50/60 Гц											
	Допустимые пределы отклонения питающего напряжения			3 ф. 342-528 В 50/60 Гц											
	Допустимые пределы отклонения частоты питающего напряжения			+/- 5%											
Вес			33	33	33	42,7	42,7	56,5	84	84	84	84	123	123	

Основная схема электрических соединений

Серия ESQ-A3000

- Силовые клеммы
- Клеммы управления



Примечание: подробности о подключении тормозного прерывателя, тормозного резистора и дросселя звена постоянного тока указаны в инструкции по эксплуатации.

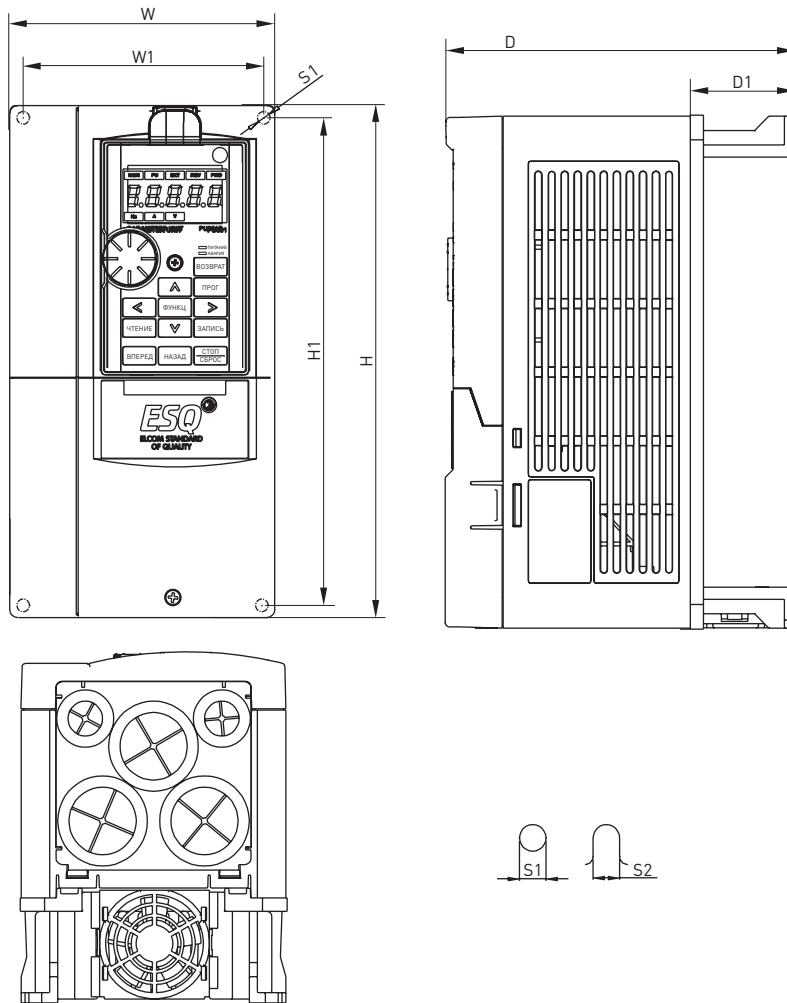
Общая спецификация

Тип управления		Метод пространственно-векторной широтно-импульсной модуляции (SVPWM), V/F управление, управление вектором магнитного потока, векторное управление в открытом контуре (SVC) без датчика, векторное управление в закрытом контуре (FOC+PG) с энкодером, управление крутящим моментом (TQC+PG) с энкодером
Выходная частота		0-599 Гц
Точность задания частоты	Цифровая установка	0.01 Гц
	Аналоговая установка	0.01 Гц/60 Гц (клемма 2: -1-+10 В/13 бит) 0.015 Гц/60 Гц (клемма 2: 0-±10 В/12 бит; клемма 3: 0-10 В, 4-20 мА/12 бит) 0.03 Гц/60 Гц (клемма 2, 3; 0-5 В/11 бит) 0.06 Гц/60 Гц (клемма 4: 0-10 В, 4-20 мА/10 бит) 0.12 Гц/60 Гц (клемма 4: 0-5 В/9 бит)
Точность выходной частоты	Цифровая установка	±0.01 %
	Аналоговая установка	±0.1 %
Диапазон регулирования скорости		Асинхронный двигатель: при векторном управлении без датчика, 1:200; при векторном управлении с энкодером (FOC+PG) 1:1000 Синхронный двигатель с пост. магнитами: при векторном управлении без датчика 1:20; при векторном управлении с энкодером (FOC+PG) 1:1000
Пусковой момент		150 % 0.3 Гц (SVC), 180 % 0 Гц (FOC+PG)
Характеристики V/F управления		Постоянная кривая, изменяемая кривая, многоточечная кривая, разделенная кривая
Характеристики кривой ускорения / замедления		Линейная кривая ускорения / замедления, S-образная кривая
Применяемые двигатели		Асинхронный, синхронный (SPM, IPM)
Защита от опрокидывания		Диапазон устанавливается в пределах 0-400%. Заводское значение 150 %
Настройка задания частоты		Установка в меню преобразователя, установка по аналоговому сигналу = 0-5 В/10 В, = -10-+10 В, 4-20 мА, многоскоростной режим, установка по интерфейсу связи, установка по высокочастотному входу.
Настройки ПИД регулирования		Встроенный ПИД-регулятор
Встроенный ПЛК		Поддерживает 21 базовую логическую функцию и 14 прикладных функций
Отображение значений и режимов	Отображение значений	Выходная частота, выходной ток, выходное напряжение, напряжение в звене постоянного тока, выходной крутящий момент, скорость нарастания температуры, выходная мощность, величина входного аналогового сигнала, состояние цифрового входа и выхода, история аварийных сообщений
	LED индикация	Прямое вращение, реверс, контроль частоты, контроль напряжения, контроль тока, работа по сетевому протоколу, работа от пульта управления, работа ПЛК
Протоколы связи		Интерфейс RS-485, протокол: MODBUS. Опционально: Profibus, CANopen, DeviceNet, Ethernet
Защитные функции		От короткого замыкания на выходе, от сверхтока, защита от перенапряжения, от пониженного напряжения, от перегрева двигателя, защита от перегрева модуля IGBT, защита от ошибок связи, температурная защита PTC и т. д., перегрев конденсаторов, пропадание входной и выходной фаз, защита от токов утечки на землю
Температура эксплуатации		-10 - +50 °C (без обледенения)
Температура хранения		-20 - +65 °C
Влажность		не более 90 % (без образования конденсата)
Размещение		Внутри помещения. Вне взрывоопасных и огнеопасных зон и агрессивных сред
Высота над уровнем моря		Высота над уровнем моря ниже 3000 метров, в случае, если высота над уровнем моря превышает 1000 м, снижается расчётный номинальный ток 2 % за 100 м
Вибрации		не более 5.9 м/с ² (0.6g)
Степень защиты		Типоразмер A, B, C, IP20 / NEMA TYPE 1, типоразмер D и выше IP00 / UL OPEN TYPE (IP20 может быть выбрано опционально)

Описание клемм

Тип клеммы	Название клеммы	Функции клеммы	Параметры
Дискретные (цифровые) входы	STF	10 многофункциональных входных цифровых клемм	Сопротивление: 4.7 кОм Ток: 5 мА (≐ 24В) Напряжение: ≐ 10-28 В Макс. частота: 1 кГц
	STR		
	RES		
	M0		
	M1		
	M2		
	M3		
	M4		
	M5		
	HDI		
Аналоговые входы	10	+10.5±0.5 В	макс. ток 10 мА
	-10	-10.5±0.5 В	макс. ток 10 мА
	2	-10-10 В/0-10 В	сопротивление: 10 кОм
	3	4-20 мА/0-10 В	235 Ом - для сигнала по току
	4		24 кОм - для сигнала по напряжению
Релейные выходы	A1	Многофункциональные релейные выходы AC- Н0, BC-НЗ, C - общая клемма	Макс. напряжение: ≐ 30В или ~250В Макс. ток: резистивная нагрузка 5 А NO/3A NC индуктивная нагрузка 2А NO/1.2А NC (cosΦ=0.4)
	B1		
	C1		
	A2		
	B2		
	C2		
Выход с открытым коллектором (дискретный)	S01	Многофункциональный цифровой выход	Макс. напряжение: ≐ 48В Макс. ток: 50 мА
	S02		
Аналоговый выход	AM1	0-10 В/0-20 мА	Выходное напряжение: ≐ 0-10 В Макс. ток: 3 мА; Выходной ток: 0-20 мА Макс. сопротивление нагрузки: 500 Ом
	AM2		
Импульсный выход	HDO	Многофункциональный импульсный выход, клеммы FM и 10X	Мин. нагрузка: 4.7 кОм Макс. ток: 50 мА Макс. напряжение: ≐ 48 В Макс. частота: 100 кГц
Клемма безопасного останова	SI	По умолчанию НЗ	
	SC		
Интерфейс связи	RJ-45x2	Интерфейс RS-485	Скорость передачи данных до 115200 бит/с Расстояние до 500 м
Общие клеммы	SD	Общая клемма для клемм STF, STR, RES, M0, M1, M2, M3, M4, HDI, HDO (SINK).	
	SE	Общая клемма для цифровых выходов S01, S02	
	5	Общая клемма для аналоговых входов/выходов 10, -10, 2, 3, 4, AM1, AM2.	
	PC	Общая клемма для STF, STR, RES, M0, M1, M2, M3, HDI (SOURCE)	Выходное напряжение: ≐ 24В±20 % Макс. ток: 200 мА

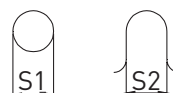
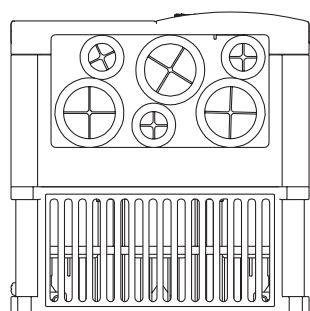
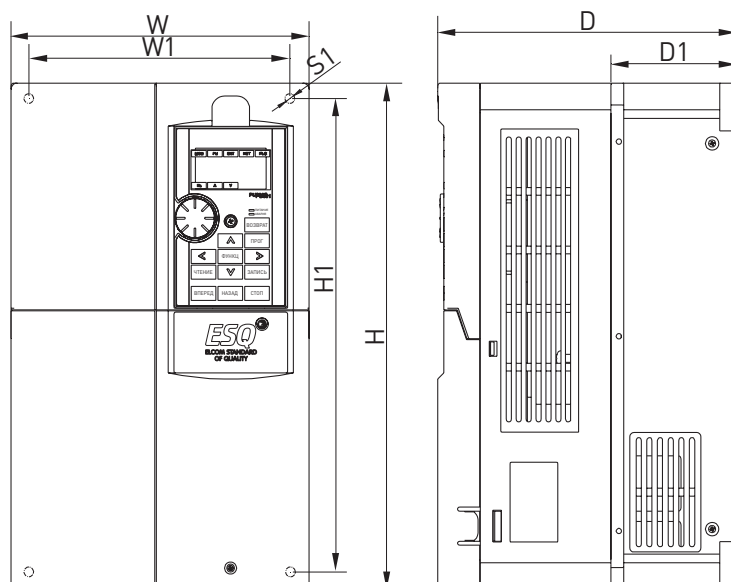
Габаритные размеры инвертора ESQ-A3000



Габарит А

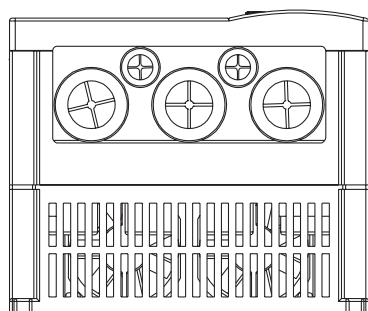
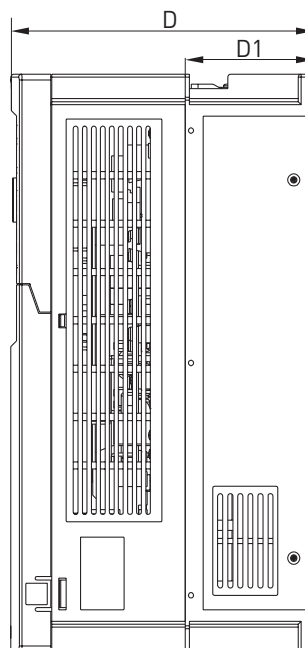
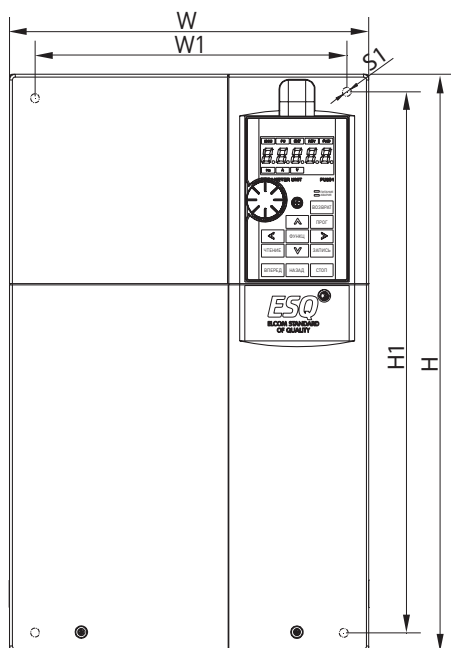
Модель	W	W1	H	H1	D	D1	S1	S2
ESQ-A3000-043-0.75K/1.5KF	130	116	250	236	170	51.3	6.2	6.2
ESQ-A3000-043-1.5K/2.2KF								
ESQ-A3000-043-2.2K/3.7KF								
ESQ-A3000-043-3.7K/5.5KF								
ESQ-A3000-043-5.5K/7.5KF								





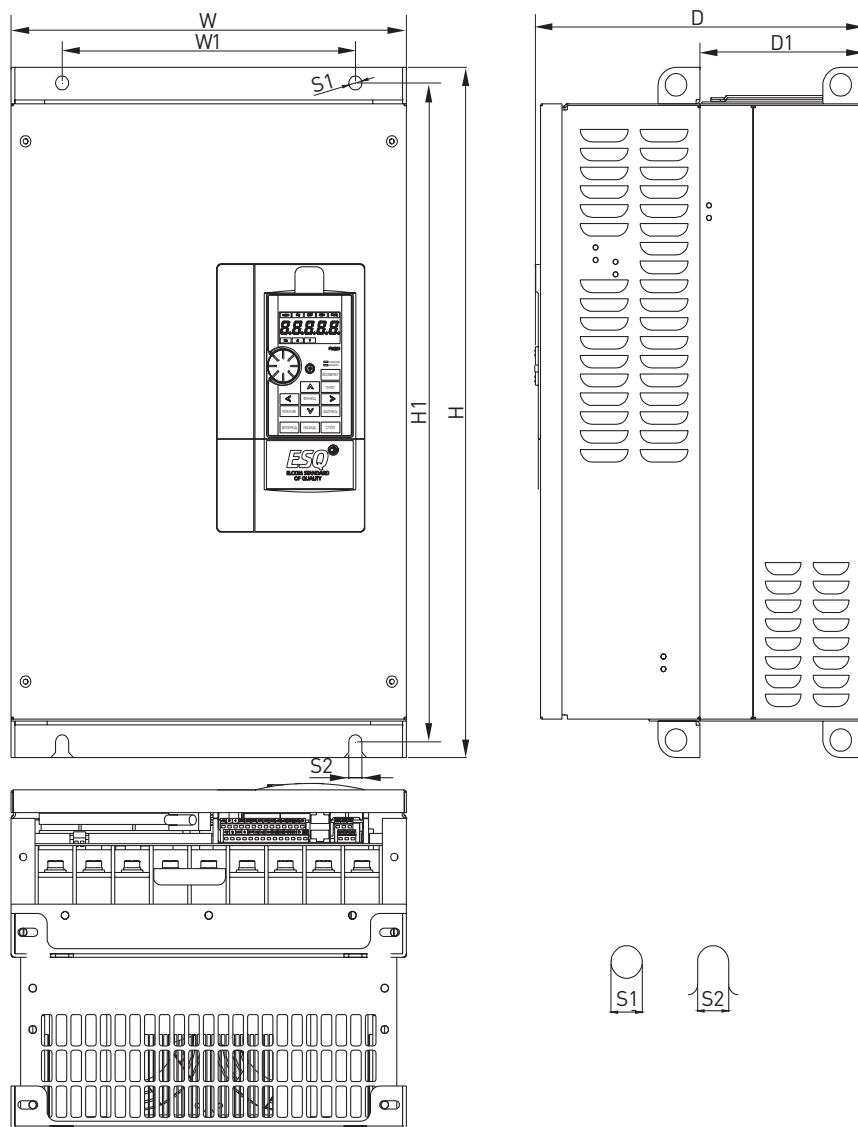
Габарит B

Модель	W	W1	H	H1	D	D1	S1	S2
ESQ-A3000-043-7.5K/11KF	190	173	320	303	190	80.5	8.5	8.5
ESQ-A3000-043-11K/15KF								
ESQ-A3000-043-15K/18.5KF								



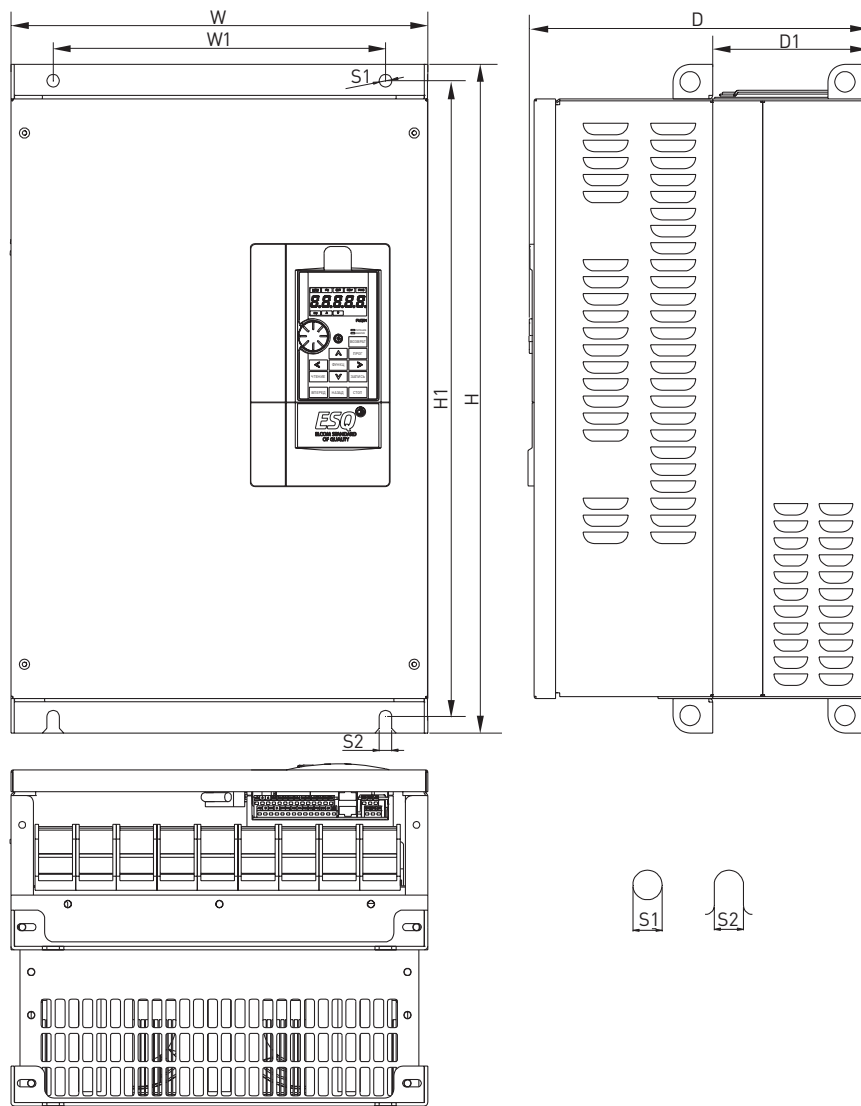
Габарит С

Модель	W	W1	H	H1	D	D1	S1	S2
ESQ-A3000-043-18.5K/22KF	250	231	400	381	210	89.5	8.5	8.5
ESQ-A3000-043-22K/30KF								
ESQ-A3000-043-30K/37KF								



Габарит D

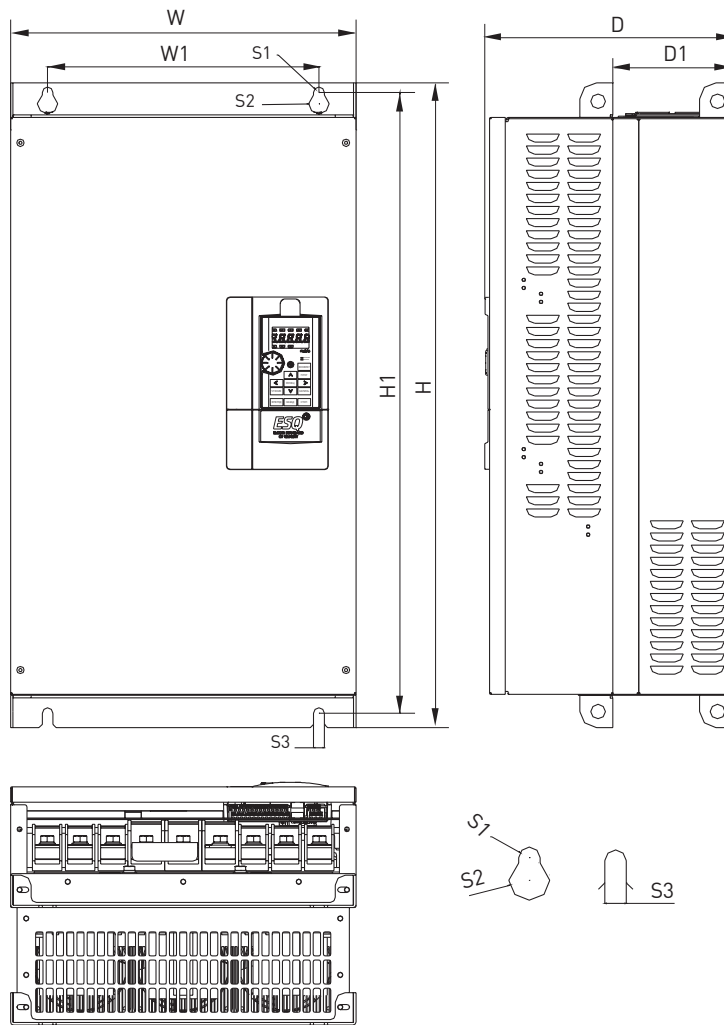
Модель	W	W1	H	H1	D	D1	S1	S2
ESQ-A3000-043-37K/45KF	330	245	550	525	275	137.5	11	11
ESQ-A3000-043-45K/55KF								
ESQ-A3000-043-55K/75KF								
ESQ-A3000-043-75K/90KF								



Габарит E

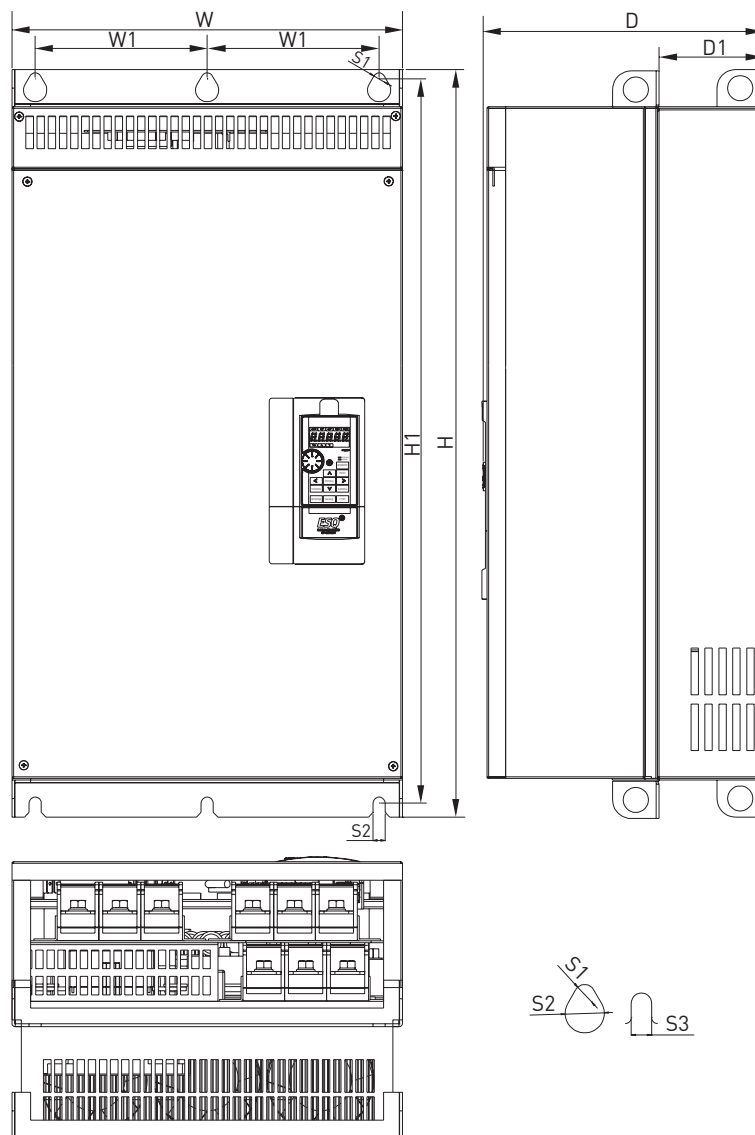
Модель	W	W1	H	H1	D	D1	S1	S2
ESQ-A3000-043-90K/110KF	370	295	589	560	300	137.5	11	11
ESQ-A3000-043-110K/132KF								





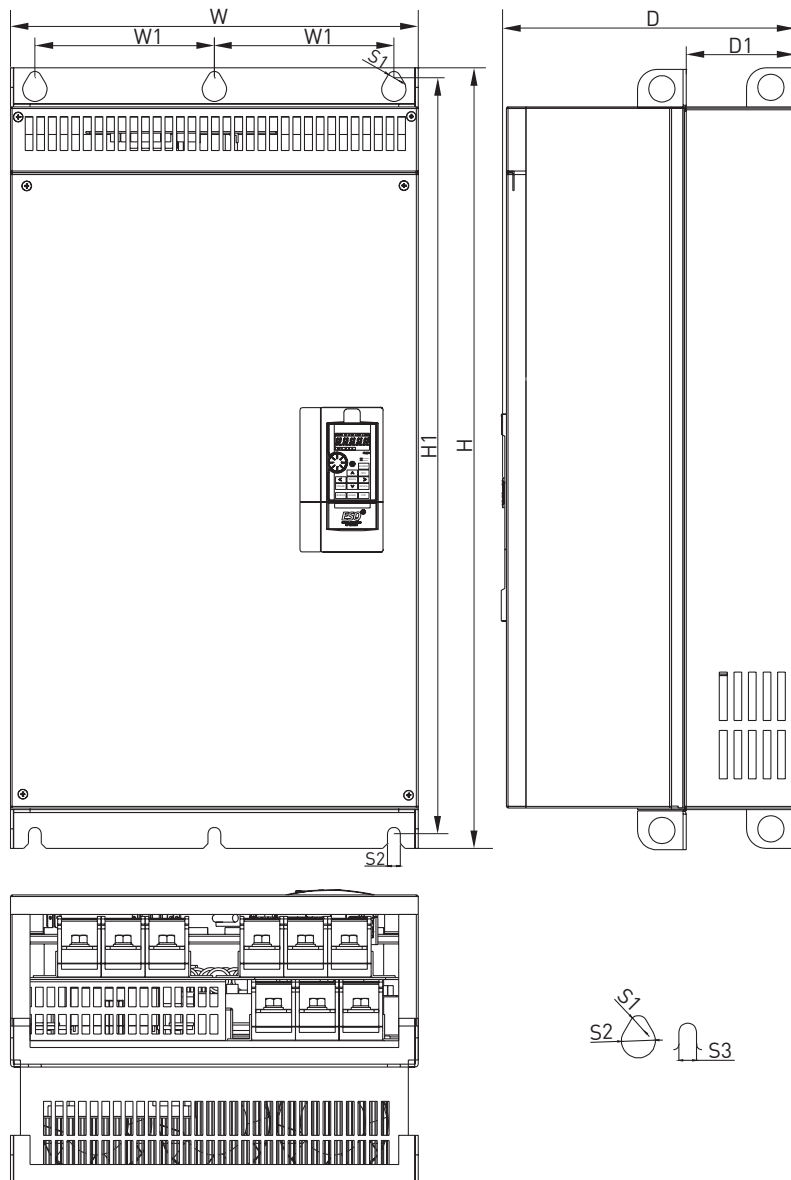
Габарит F

Модель	W	W1	H	H1	D	D1	S1	S2	S3
ESQ-A3000-043-132K/160KF	420	330	800	770	300	145	13	25	13



Габарит G

Модель	W	W1	H	H1	D	D1	S1	S2	S3
ESQ-A3000-043-160K/185KF	500	180	870	850	360	150	13	25	13
ESQ-A3000-043-185K/220KF									
ESQ-A3000-043-220K/250KF									
ESQ-A3000-043-250K/280KF									



Габарит Н

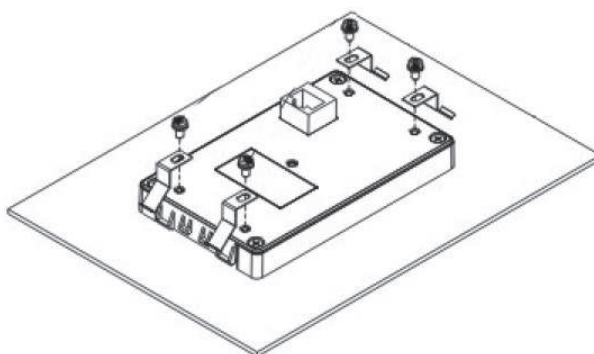
Модель	W	W1	H	H1	D	D1	S1	S2	S3
ESQ-A3000-043-280K/315KF	600	230	1000	980	400	181.5	13	25	13
ESQ-A3000-043-315K/355KF									

LCD пульт управления

PU301C

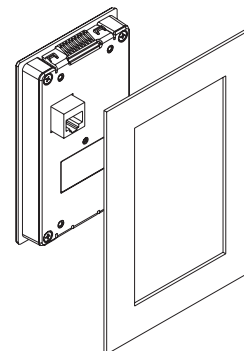
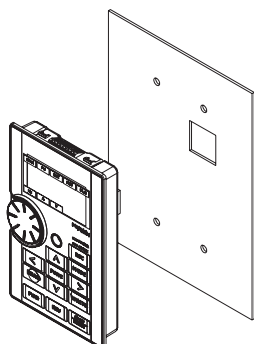
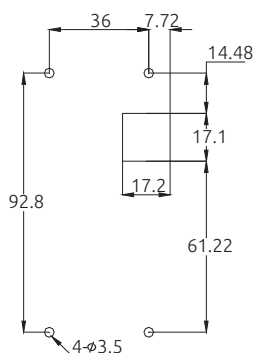
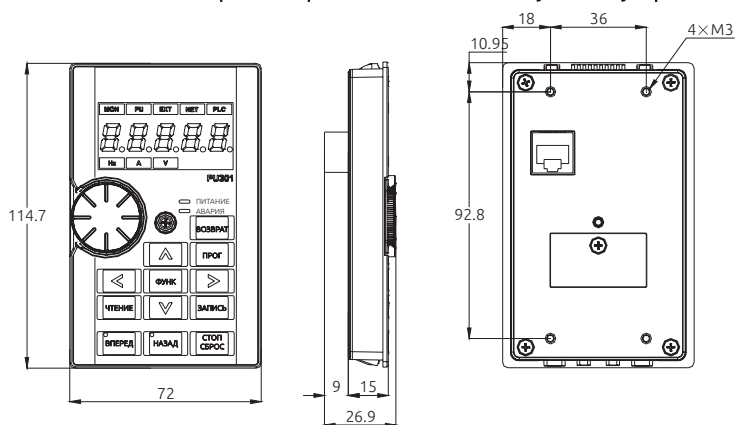


SMK301 (PU301, PU301C)



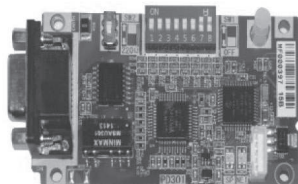
Комплект крепления пульта управления

Установочные размеры выносного пульта управления PU301C



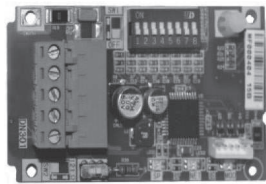
PD302

Карта протокола Profibus



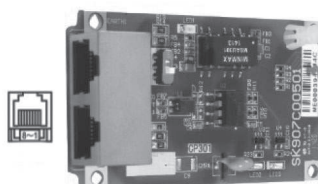
DN301

Карта протокола DeviceNet



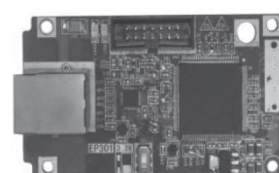
CP301

Карта протокола CANopen



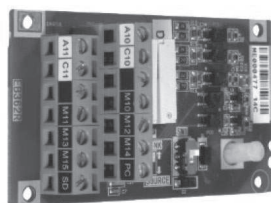
EP301

Карта протокола Ethernet



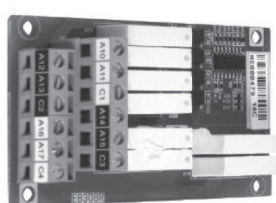
EB362R

Плата расширения входов/выходов



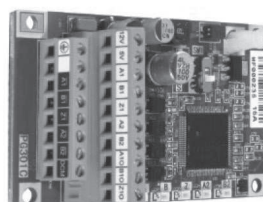
EB308R

Плата расширения входов/выходов



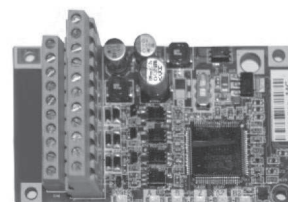
PG301C

Плата энкодера (поддерживает выход с открытым коллектором)



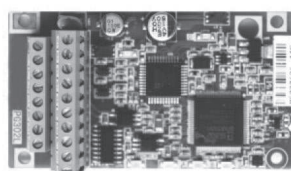
PG301L

Плата энкодера (поддерживает дифференциальный выход)



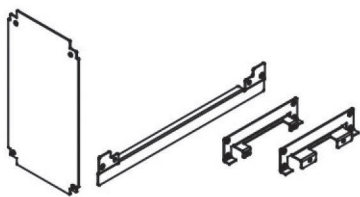
PG302L

Плата подключения резольвера

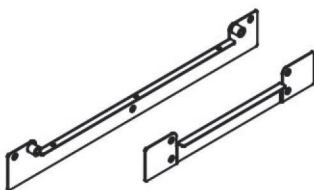


Комплект для крепления с наружной установкой радиатора

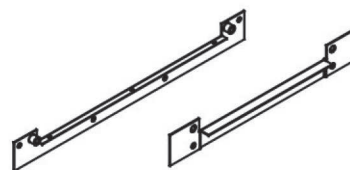
FMK301



FMK302



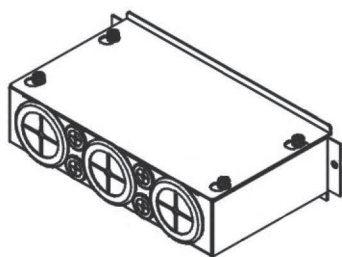
FMK303



Клеммные коробки

Габарит D

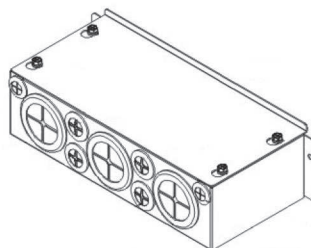
D:WBK301



Габарит E/F

E:WBK302

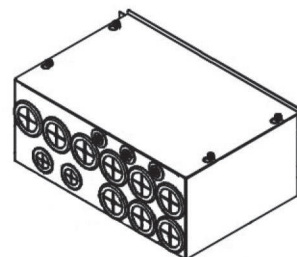
F:WBK303



Габарит G/H

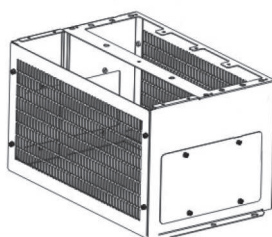
G:WBK304

H:WBK305



Цоколь для напольной установки

STK301





ESQ УПП

Устройство плавного пуска ESQ-GS7

Назначение:

- Обеспечивает плавный запуск и останов электродвигателя
- Эффективно снижает пусковые токи
- Уменьшает механическую нагрузку на элементы приводного механизма

Расшифровка обозначения:

ESQ-GS7- 011

Название серии

ESQ-GS7

Мощность, кВт

ESQ УПП

Устройство плавного пуска ESQ-GS7:

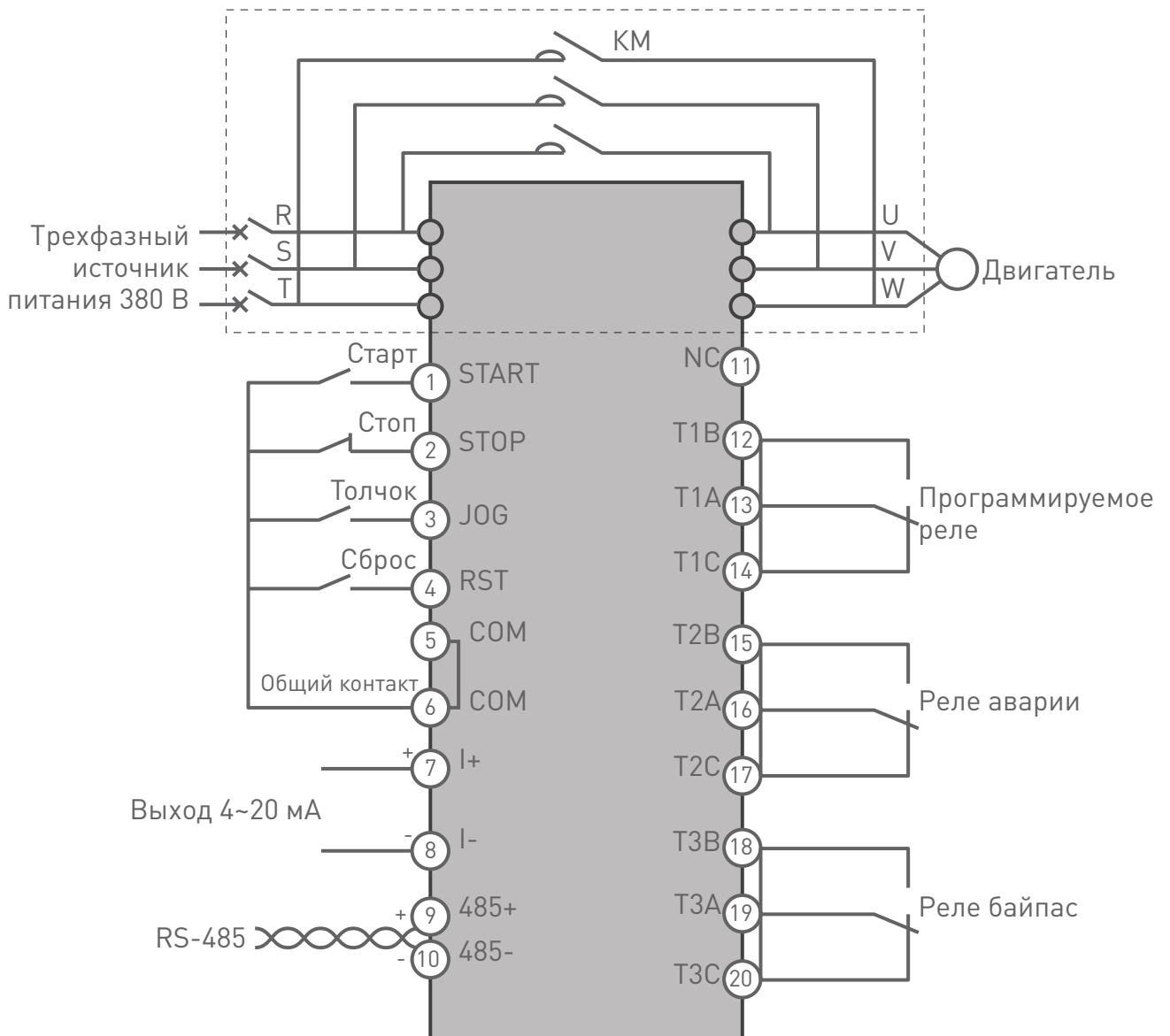
- Использует современные микропроцессорные технологии для обеспечения большей производительности
- Выбор одного из 6 режимов работы для обеспечения наилучших условий запуска и останова электродвигателя
- Интерфейс с большим ЖК-дисплеем на русском языке
- Встроенный байпасный контактор (до 320 кВт включительно)
- Множество функций мониторинга и защиты, дополнительная тепловая защита от перегрузки в соответствии с 6 уровнями настройки нагрузки. Хранение записей о трёх последних неисправностях.
- УПП поддерживает аналоговый выход 4-20 мА, интерфейс связи RS-485 (используется протокол связи MODBUS RTU), с помощью которого могут производиться управление и мониторинг через главный компьютер для достижения высокого уровня интеграции в системы управления.
- В УПП ESQ-GS7 реализованы защиты: от потери входной фазы; от потери фазы при работе; от перегрузки по току во время запуска; от перегрузки по току во время работы; от перегрузки во время запуска; от перегрузки во время работы; от перекоса фаз; от перегрева; от пониженного/повышенного напряжения.

Технические характеристики УПП ESQ-GS7

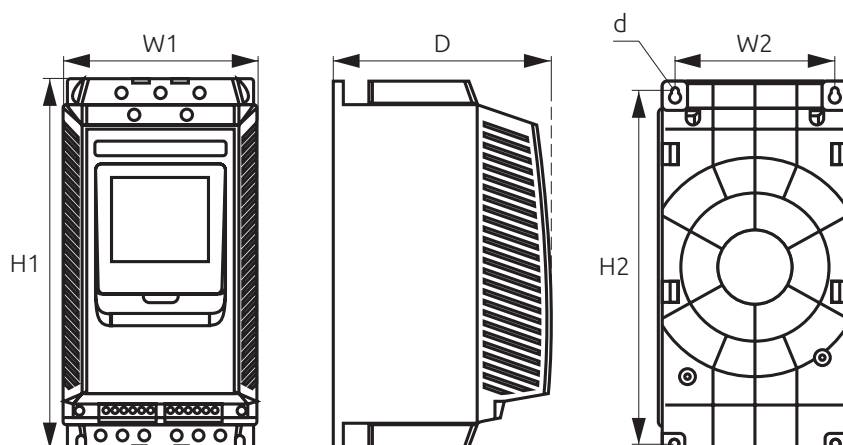
Модель	Мощность, кВт	Ток, А
ESQ-GS7-011	11	22
ESQ-GS7-015	15	30
ESQ-GS7-018	18,5	37
ESQ-GS7-022	22	43
ESQ-GS7-030	30	60
ESQ-GS7-037	37	75
ESQ-GS7-045	45	90
ESQ-GS7-055	55	110
ESQ-GS7-075	75	150
ESQ-GS7-090	90	180
ESQ-GS7-110	110	230
ESQ-GS7-132	132	264
ESQ-GS7-160	160	320
ESQ-GS7-185	185	370
ESQ-GS7-200	200	400
ESQ-GS7-250	250	500
ESQ-GS7-280	280	560
ESQ-GS7-320	320	640
ESQ-GS7-355	355	710
ESQ-GS7-400	400	800
ESQ-GS7-450	450	900
ESQ-GS7-500	500	1000
ESQ-GS7-630	630	1200

Схема подключения ESQ-GS7

Встроенный шунтирующий контактор

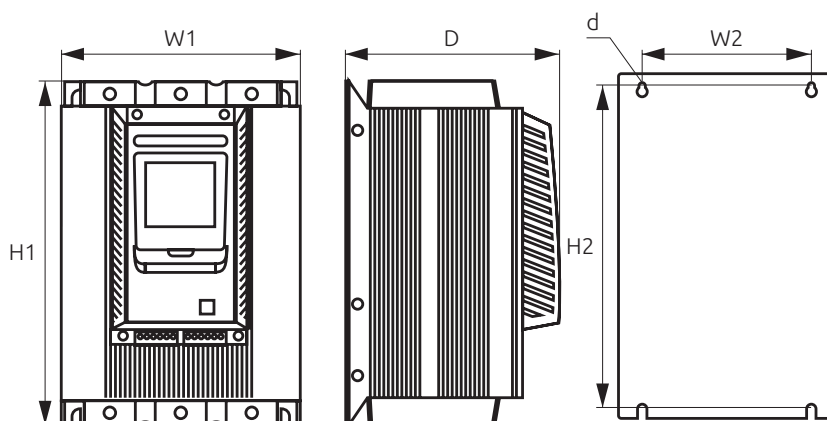


Габаритные и установочные размеры устройств плавного пуска ESQ-GS7 от 11 до 75 кВт (IP20).



Мощность	Ток (А)	Габаритный размер (мм)			Установочный размер (мм)		
		H1	W1	D	H2	W2	d
11-75	22~150	310	155	180	296	127	M6

Габаритные и установочные размеры устройств плавного пуска ESQ-GS7 от 90 до 630 кВт (IP00).



Мощность	Ток (А)	Габаритный размер (мм)			Установочный размер (мм)		
		H1	W1	D	H2	W2	d
90-200	180~400	585	280	250	535	215	M8
250-320	500~640	625	320	265	565	255	M8
355	710	560	290	250	470	260	M8
400-450	800~900	590	320	250	505	300	M8
500-630	1000-1200	660	410	250	550	380	M8



ESQ DB-4045

Тормозной прерыватель ESQDB-4045 (EDSDB-4045)

Назначение:

- Тормозной прерыватель предназначен для подключения тормозного резистора при работе преобразователя частоты в режиме регенеративного торможения

Спецификация

Напряжение преобразователя		460 В
Тип прерывателя		4045
Макс. мощность совместимого двигателя		45 кВт
Выходные параметры	Макс. ток	70 А
	Номинальный ток	18 А
	Напряжение срабатывания	≈ 660/690/720/760/800/830+/-6В
Напряжение	Напряжение в звене постоянного тока	≈ 20~800 В
Защиты	Перегрев	+85
	Сигнализация ошибки	Релейный выход 3А ~25В/ ≈ 28В
	Индикация "работа"	Выключение при напряжении менее ≈ 50 В
Условия окружающей среды	Место установки	Внутри помещения
	Рабочая температура	-10-+50 °С
	Температура хранения	-20-+60 °С
	Влажность	Менее 90 % без образования конденсата
Класс защиты		IP20
Установка		Навесная установка

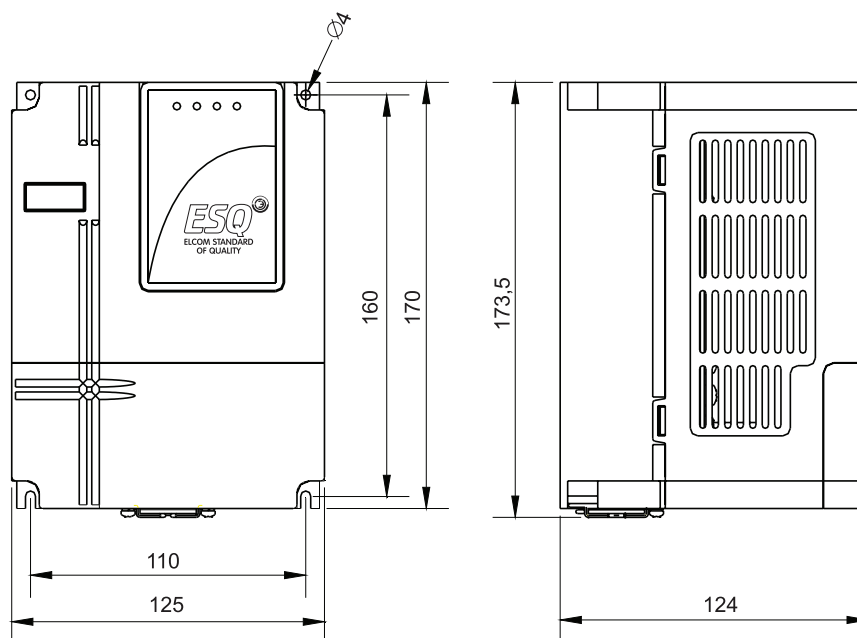
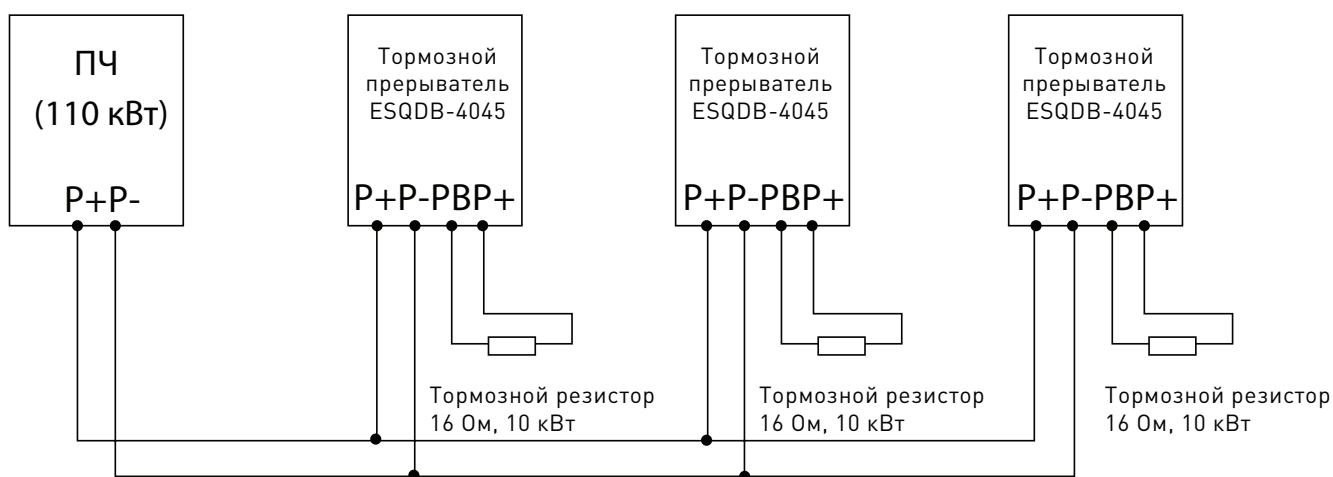


Таблица сопротивлений для ESQDB-4045:

Мощность ПЧ, кВт	Кол-во прерывателей	Суммарное рекомендуемое сопротивление, Ом	Мощность рассеивания, кВт (при ПВ 20 %)
18,5	1	32	4,8
22	1	27,2	4,8
30	1	20	6
37	1	16	9,6
45	1	13,6	9,6
55	2	10	12
75	2	8	20
90	2	6,8	30
110	3	5,3	30
132	3	4,5	30
160	4	3,4	38
200	5	2,7	48
220	5	2,7	48
250	6	2,3	58
280	7	1,94	68
315	7	1,94	68
355	8	1,7	78
375	9	1,51	88
400	9	1,51	88
450	10	1,36	96

Приведены данные по рекомендуемому суммарному сопротивлению резисторов при параллельном соединении. Суммарная мощность подключаемых резисторов выбирается исходя из типа нагрузки и режимов работы оборудования. Минимальное значение сопротивления для тормозного прерывателя составляет 13,6 Ом.



Пример подключения нескольких тормозных прерывателей к ПЧ мощностью 110 кВт. Тормозные прерыватели (3 шт.) и тормозные резисторы подключаются параллельно. Величина суммарного сопротивления (5,3 Ом) определяется законом Ома и достигается при параллельном подключении трех резисторов сопротивлением 16 Ом.

ESQDB-4045

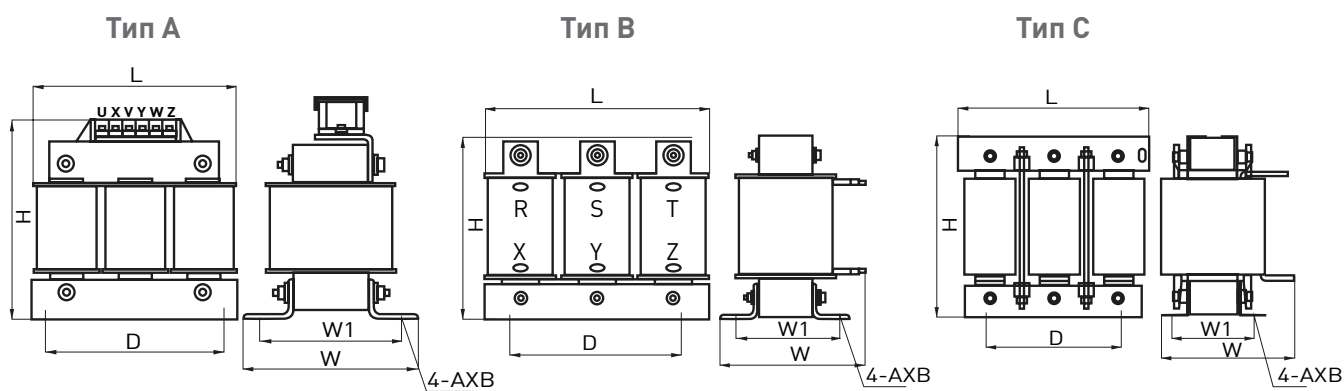


Входные/ выходные дроссели

Основные функции входных дросселей:

- Уменьшение помех от работы преобразователя, улучшение формы выходного сигнала
- Снижение вероятности повреждения из-за дисбаланса напряжения (При дисбалансе $> 1.8\%$ от номинального напряжения)
- Защита выпрямительных модулей преобразователя и прочих компонентов
- Повышение коэффициента мощности
- Уменьшение искажения формы тока и напряжения, улучшение качества электропитания

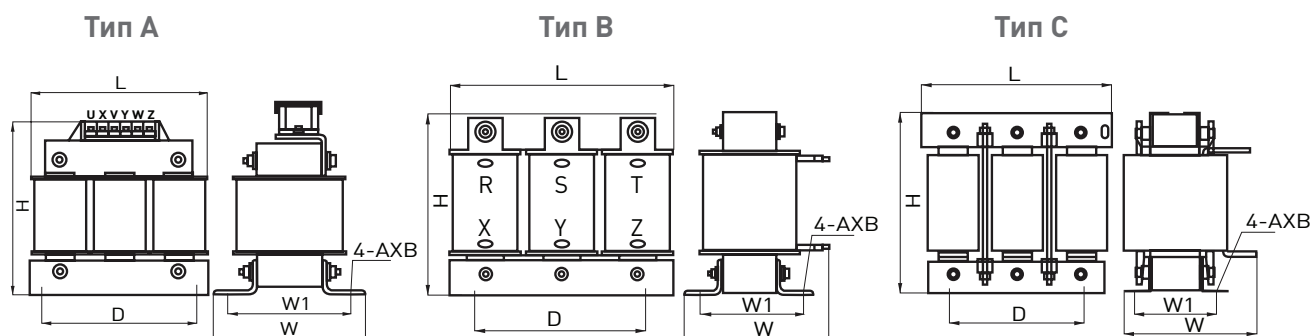
Модель	Тип	Мощность, кВт	Номин. ток, А	Индуктивность, мГн	Размеры, мм					
					L	D (±1)	W	W1 (±2)	H	AxB
Входные дроссели 380 В										
ACL-SN-1d5	A	1.5	5	2.8	115	90	95	70	135	6x12
ACL-SN-2d2		2.2	7	2	115	90	95	70	135	6x12
ACL-SN-4		4	10	1.4	115	90	95	70	135	6x12
ACL-SN-5d5		5.5	15	0.94	115	90	95	70	135	6x12
ACL-SN-7d5		7.5	20	0.7	115	90	95	70	135	6x12
ACL-SN-011	B	11	30	0.47	155	95	130	63	145	6x15
ACL-SN-015		15	40	0.36	155	95	140	76	145	6x15
ACL-SN-018		18.5	50	0.28	155	95	140	76	145	6x15
ACL-SN-022		22	60	0.24	195	120	140	72	145	6x15
ACL-SN-030		30	80	0.18	195	120	160	92	145	6x15
ACL-SN-037		37	90	0.156	195	120	160	92	170	11x18
ACL-SN-045		45	120	0.117	195	182	170	88	170	11x18
ACL-SN-055		55	150	0.094	195	182	170	88	170	11x18
ACL-SN-075		75	200	0.07	250	214	190	98	230	11x18
ACL-SN-110		110	250	0.056	250	214	190	98	230	11x18
ACL-SN-132	C	132	290	0.048	250	214	195	103	240	11x18
ACL-SN-160		160	330	0.042	250	214	195	103	240	11x18
ACL-SN-185		185	390	0.036	250	214	200	108	255	11x18
ACL-SN-200		200	400	0.032	290	243	230	125	290	12x20
ACL-SN-220		220	490	0.028	290	243	230	125	300	12x20
ACL-SN-250		250	500	0.027	290	243	250	140	300	12x20
ACL-SN-280		280	560	0.024	290	243	250	140	300	12x20
ACL-SN-315		315	660	0.020	290	243	250	140	300	12x20
ACL-SN-355		355	700	0.0180	290	243	250	140	325	12x20
ACL-SN-380		380	800	0.0175	320	260	290	135	325	15x25
ACL-SN-450		450	1000	0.014	320	260	290	135	370	15x25
ACL-SN-500		500	1050	0.012	320	275	320	160	370	15x25
ACL-SN-560		560	1200	0.0117	320	275	320	160	370	15x25
ACL-SN-630		630	1600	0.0100	320	275	320	160	415	15x25

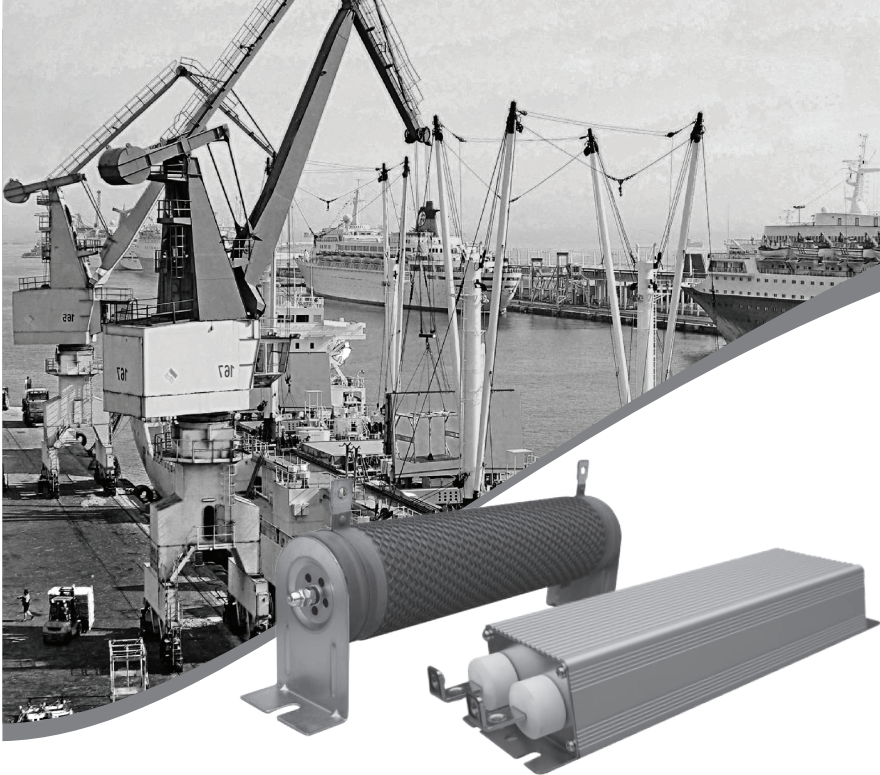


Основные функции выходных дросселей:

- Уменьшение шума электродвигателя и нагрева во время работы.
- Уменьшение токов утечки в результате высших гармоник, уменьшение излучения радиочастотных помех.
- Сглаживание формы выходного тока и напряжения. Уменьшение скорости нарастания напряжения (DU / DT), что защищает двигатель от негативного воздействия ШИМ и продлевает срок его службы.
- Дроссель необходимо использовать, если длина кабеля от преобразователя частоты до электродвигателя превышает 30 метров.

Модель	Тип	Мощность, кВт	Номин. ток, А	Индуктивность, мГн	Размеры, мм					
					L	D (±1)	W	W1 (±2)	H	AxB
Выходные дроссели 380 В										
OCL-SN-1d5	A	1.5	5	1.4	115	90	95	70	135	6x12
OCL-SN-2d2		2.2	7	1	115	90	95	70	135	6x12
OCL-SN-4		4	10	0.7	115	90	95	70	135	6x12
OCL-SN-5d5		5.5	15	0.47	115	90	95	70	135	6x12
OCL-SN-7d5		7.5	20	0.35	115	90	95	70	135	6x12
OCL-SN-011	B	11	30	0.23	155	95	130	63	145	6x15
OCL-SN-015		15	40	0.18	155	95	130	76	145	6x15
OCL-SN-018		18.5	50	0.14	155	95	130	76	145	6x15
OCL-SN-022		22	60	0.12	195	120	140	72	170	8.5x20
OCL-SN-030		30	80	0.087	195	120	140	72	170	8.5x20
OCL-SN-037		37	90	0.078	195	120	140	72	170	8.5x20
OCL-SN-045		45	120	0.058	195	150	140	83	170	11x18
OCL-SN-055		55	150	0.047	195	150	160	88	170	11x18
OCL-SN-075		75	200	0.035	250	182	190	98	235	11x18
OCL-SN-110		110	250	0.028	250	182	190	98	235	11x18
OCL-SN-132	C	132	290	0.024	250	214	190	108	255	11x18
OCL-SN-160		160	330	0.021	250	214	190	108	240	11x18
OCL-SN-185		185	390	0.018	250	214	200	108	240	11x18
OCL-SN-200		200	490	0.014	295	243	230	125	255	12x20
OCL-SN-220		220	490	0.014	295	243	230	125	255	12x20
OCL-SN-250		250	560	0.012	295	243	250	140	255	12x20
OCL-SN-280		280	560	0.012	295	243	250	140	265	12x20
OCL-SN-315		315	660	0.0105	295	243	260	140	290	12x20
OCL-SN-355		355	700	0.0095	295	243	260	140	305	12x20
OCL-SN-380		380	800	0.0087	320	260	280	135	340	15x25
OCL-SN-450	450	1000	0.0075	320	260	280	135	370	15x25	
OCL-SN-500	500	1050	0.0065	320	275	320	150	370	15x25	
OCL-SN-560	560	1200	0.0060	320	275	320	150	370	15x25	
OCL-SN-630	630	1600	0.0055	320	275	320	150	415	15x25	





Тормозные резисторы

Мощность ПЧ, кВт	ESQ-210		ESQ-A500 (Габарит В)/ ESQ-A1000 (вся линейка)		ESQ-600		ESQ-760		ESQ-A3000			
	Мощность рассеивания, Вт	Сопротивление, Ом	Мощность рассеивания, Вт	Сопротивление, Ом	Мощность рассеивания, Вт	Сопротивление, Ом	Мощность рассеивания, Вт	Сопротивление, Ом	Мощность рассеивания, Вт	Сопротивление, Ом		
0,4	Не имеет встроенного прерывателя		80	1000	Не производится		150	300				
0,75			100	800			150	300			100	800
1,5			200	320			150	220			200	320
2,2			300	160			250	200			300	160
3,7	400	145	500	120			300	130	500	120		
5,5	600	100	1000	75	750	80	400	90	1000	75		
7,5	800	80	Не производится		750	80	500	65	1200	75		
11	1200	50			1000	50	800	40	2400	50		
15	1500	32			1500	40	1000	32	3000	40		
18,5	1800	25			Не имеет встроенного прерывателя		1300	25	4800	32		
22	2200	22	1500	22			5200	28				
30							6000	16				

В настоящей таблице представлены данные по параметрам тормозных резисторов для некоторых преобразователей ESQ.

Данные представлены для преобразователей с напряжением питания 3 ф. 380 В и встроенным тормозным прерывателем.

Указаны минимально допустимые значения сопротивления и мощности рассеивания.

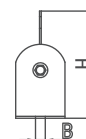
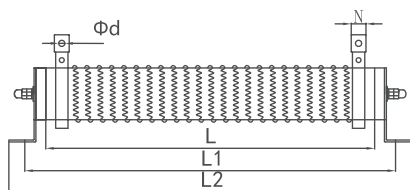
Выбор величины мощности рассеивания зависит от технологического процесса. Величину сопротивления необходимо брать равную или с незначительным превышением от указанной.

Отклонение величины сопротивления от номинала в меньшую сторону влечет за собой выход оборудования из строя.

Значительное превышение величины сопротивления может уменьшить эффективность процесса торможения или привести к аварийным остановкам частотного преобразователя.

Для подбора тормозных резисторов и прерывателей для моделей, не указанных в таблице, Вы можете обратиться к технической документации на преобразователи или связаться со службой поддержки.

Резисторы, серия SN



Мощность, Вт	Габаритно-присоединительные размеры, мм (± 3 мм)							
	L	L1	L2	D	B	H	N	d
250	280	310	326	40	8	90	12	5,5
400	280	310	326	40	8	90	12	5,5
600	316	346	360	50	8	107	16	6
1000	300	334	350	60	8,5	127	16	6
2000	510	544	560	60	8,5	127	16	6
2500	600	636	652	60	8,5	127	16	6
3000	600	636	652	60	8,5	127	16	6
3800	420	452	480	98	8,5	158	16	6,5
5000	600	632	660	98	8,5	158	16	6,5
6000	600	630	660	100	8,5	180	14	6,3
7500	600	630	660	100	8,5	180	14	6,3
8000	750	780	810	100	8,5	180	14	6,3
9000	600	630	660	150	10	260	20	8,5
10000	600	630	660	150	10	260	20	8,5
11000	660	690	720	150	10	260	20	8,5
15000	660	690	720	150	10	260	20	8,5
18500	1000	1030	1060	150	10	260	20	8,5

Номиналы сопротивлений для преобразователей частоты с опциональным встроенным тормозным прерывателем

Мощность ПЧ, кВт	ПЧ от 18,5 кВт с индексом "BU"		ПЧ от 30 кВт с индексом "BU"	
	ESQ-500/600		ESQ-760	
18,5	≥ 27 Ом	≥ 1.8 кВт		
22	≥ 22 Ом	≥ 2.2 кВт		
30	≥ 19 Ом	≥ 3 кВт	≥ 16 Ом	≥ 3 кВт
37	≥ 16.8 Ом	≥ 3.7 кВт	≥ 16 Ом	≥ 3.7 кВт
45	≥ 13 Ом	≥ 4.5 кВт	≥ 16 Ом	≥ 4.5 кВт
55	≥ 11 Ом	≥ 5.5 кВт	≥ 8 Ом	≥ 5.5 кВт

Представлены минимальные допустимые значения. Величина мощности рассеивания выбирается исходя из типа оборудования и режимов работы.