



ПРЕОБРАЗОВАТЕЛИ ЧАСТОТЫ PitON

НИЗКОВОЛЬТНЫЕ ПРИВОДЫ ПЕРЕМЕННОГО ТОКА
РАС020, РАС0200, РАС0350



8 800 500 62 88









www.pitonelectric.ru



info@pitonelectric.ru



СОДЕРЖАНИЕ И НАВИГАЦИЯ ПО КАТАЛОГУ

| | | | |
|---|----|--|--|
|  | 04 | О компании О компании | 04 |
|  | 06 | Правила выбора приводов Преобразователи частоты Правила выбора приводов Таблица выбора приводов | 06 07 07 |
|  | 08 | Основные характеристики | 08 |
|  | 10 | Преобразователь частоты PAC020 Преобразователь частоты. Особенности Схема подключения вспомогательных устройств Структура обозначения преобразователя частоты PAC020 Номинальные значения Опции PAC020 Габариты преобразователя Схема подключения цепей | 10 11 11 12 12 13 14 |
|  | 15 | Преобразователь частоты PAC0200 Преобразователь частоты. Особенности Схема подключения вспомогательных устройств Структура обозначения преобразователя частоты PAC0200 Номинальные значения Опции PAC0200 Габариты преобразователя Схема подключения цепей | 15 16 16 17 17 18 20 |
|  | 21 | Преобразователь частоты PAC0350 Преобразователь частоты. Особенности Схема подключения вспомогательных устройств Структура обозначения преобразователя частоты PAC0200 Номинальные значения Опции PAC0200 Габариты преобразователя Схема подключения цепей | 21 22 22 23 23 25 28 |



PitON Electric — это российская производственная электротехническая компания, основанная в 2011 году в Екатеринбурге.

Сегодня, занимаемая передовые позиции на электротехническом рынке России, компания PitON встает на следующую ступень технологического инновационного развития.

Линейка оборудования PitON:

- Шинопроводы
- Токопроводы
- Источники бесперебойного питания
- Кабеленесущие системы
- Светотехническое оборудование
- Преобразователи частоты

Наши цели:

- Создавать высоко востребованные, инновационные, эффективные электротехнические решения для повышения надежности электропитания.
- Сделать известным наши продукты на других рынках.

Ежегодно компания инвестирует значительные финансовые ресурсы в НИОКР (Научно-исследовательские и опытно-конструкторские работы).

Благодаря чему решения производства компании PitON являются инновационными и уникальными.

Продукция PitON полностью соответствует мировым стандартам. В России, Казахстане и других странах высоко оценили качество поставляемого оборудования и уровень инжиниринговых услуг компании.

КОМПАНИЯ В ЦИФРАХ

10
филиалов
по России и СНГ

2
производственные
площадки

12
лет на рынке
электротехнической
отрасли

> 500
реализованных
проектов

1
научно-
исследовательский
центр



01 КОМПЛЕКСНЫЕ РЕШЕНИЯ

Мы разрабатываем комплексные решения, полный спектр услуг, начиная от проектных работ и заканчивая техническим сопровождением на протяжении всего жизненного цикла изделия.

02 КОМАНДА ПРОФЕССИОНАЛОВ

Проектный офис квалифицированных специалистов с большим опытом в области инжиниринга. Команда способная выполнять работы на высоком уровне профессионализма.

03 ИНДИВИДУАЛЬНЫЙ ПОДХОД

Мы гарантируем высокое качество обслуживания наших клиентов. Ведется строгий контроль качества поставляемых материалов и предоставляемых услуг на всех этапах реализации проекта.

04 МНОГОЛЕТНИЙ ОПЫТ

PitON ведет свою деятельность более 12 лет. За время существования реализовано более 500 проектов в различных отраслях.

РАЗВИТИЕ ПАРТНЕРОВ

Мы заинтересованы в долгосрочных отношениях с клиентами и всегда готовы предложить эффективные решения, направленные на удовлетворение потребностей Заказчика.

РЕЗИДЕНТЫ И УЧАСТНИКИ



МАШИНОСТРОИТЕЛЬНЫЙ КЛАСТЕР
РЕСПУБЛИКИ ТАТАРСТАН

Преобразователи частоты PitON

Компания PitON - это российское производственное предприятие, предлагающее Вашему вниманию линейку приводов переменного тока PASC.



Около 60% электрической энергии в промышленности потребляется асинхронными электродвигателями с короткозамкнутым ротором. **Менее 20%** из них оснащены ПЧ.

Преобразователь частоты (ПЧ) – применяется для регулирования скорости вращения и момента асинхронного двигателя. Асинхронный двигатель (АД), в свою очередь, может приводить в движение такие механизмы, как вентилятор, насос или конвейер.

Другие обозначения преобразователя частоты: частотный привод (ПЧ), преобразователь частоты переменного тока, частотно-регулируемый привод (ЧРП), инверторы и пр.

Преобразователь частоты позволяет качественно управлять технологическим процессом, снижать затраты на электроэнергию, повышает надежность и сохраняет ресурс оборудования.



ЭКОНОМИЯ ЭЛЕКТРОЭНЕРГИИ

Привод переменного тока позволяет регулировать скорость вращения двигателя в соответствии с требованиями технологического процесса. Уменьшение механических перегрузок и износа оборудования снижают затраты на ремонт и обслуживание оборудования.



ПОВЫШЕНИЕ ПРОИЗВОДИТЕЛЬНОСТИ

Применение преобразователей частоты позволяют обойтись без дополнительных заслонок, задвижек, сложных систем механических передач. Также ПЧ повышают производительность оборудования за счет снижения количества внеплановых остановок, вызванных перегревом двигателя или внезапным сбоем оборудования из-за высокого механического воздействия.



УМЕНЬШЕНИЕ РАСХОДОВ

Позволяет сократить эксплуатационные расходы и производственные потери связанные с простоем оборудования.



УВЕЛИЧЕНИЕ СРОКА СЛУЖБЫ

Снижение пускового тока и плавный разгон до номинальной скорости снижает механические воздействия на оборудование, продлевая его срок службы.

Правила выбора приводов

Выбор подходящего преобразователя частоты для технологического процесса

| № пп | Процесс выбора оборудования |
|------|---|
| 1 | Для какого механизма нужен ПЧ? Тип нагрузки и требования заказчика. |
| 2 | Уточните ток, мощность, напряжение ЭД. Требуется ли управление торможением? |
| 3 | Нужны ли дополнительные опции (вынос пу на дверь шкафа, платы расширения (протоколы связи, энкодеры), тормозные резисторы, внешние дроссели и пр. |
| 4 | Выберите ПЧ из таблиц (основное применение и основные характеристики) |
| 5 | Выберите заказной код из технических характеристик |
| 6 | Поздравляем! Осталось уточнить сроки поставки, сформировать таблицу ПЧ + опции |



Таблица выбора преобразователя частоты PitON

| Применения | РАС020 | РАС0200 | РАС0350 |
|-----------------------|--------|---------|---------|
| Насосы | Да | Да | Да |
| Вентиляторы | Да | Да | Да |
| Конвейеры | | Да | Да |
| Компрессоры | | Да | Да |
| Экструдеры | | Да | Да |
| Дробилки | | | Да |
| Технологические линии | Да | | Да |
| Краны | | | Да |

| Основные характеристики | | | | |
|--------------------------------|--|--|--|-------|
| Модели | РАС020 | РАС0200 | РАС0350 | |
| Диапазон напряжения и мощности | 1-фаза, 200 - 240 В: 0,4 - 2,2 кВт | | | |
| | 3-фазы, 380 - 480 В: 0,37 - 110 кВт | 3-фазы, 380 - 480 В: 0,75 - 500 кВт | 3-фазы, 380 - 480 В: 1,5 - 500 кВт | |
| Класс защиты | IP20 | IP20 | IP20/IP55 (опция)* | |
| Монтажное исполнение | настенный | настенный/ фланцевый/ напольный | настенный/ фланцевый/ напольный | |
| Программирование | | | | |
| Интерфейс пользователя | светодиодная панель | светодиодная панель/ ЖК панель (Опция) | ЖК панель | |
| Температура | От -10 до 40 °С выше 50 °С с 10% понижением мощности | От -10 до 40 °С выше 50 °С с 10% понижением мощности | От -10 до 40 °С выше 50 °С с 10% понижением мощности | |
| Входы и выходы | Цифровые (Дискретные) входы/выходы | 4+1/1 | 8+1/1+1 | 4+2/1 |
| | Релейные выходы | 2 | 2 | 2 |
| | Аналоговые входы/выходы | 2/2 | 3/2 | 2/1 |
| | Обратная связь по скорости | | | |
| Встроенный ПИД-регулятор | | да | да | да |
| Поддерживаемые протоколы связи | Modbus RTU | да | да | да |
| | PROFIBUS-DP | нет | нет | опция |
| | EC-TX503 | | | |
| | CANopen | нет | нет | опция |
| | EC-TX505 | | | |
| | CAN master-slave | нет | нет | опция |
| | EC-TX511 | | | |
| | Ethernet | нет | нет | опция |
| | EC-TX504 | | | |



| | | | | |
|----------------------------------|--|-----------------|----------|----------|
| | Ethernet/IP EC-TX510 | нет | нет | опция |
| | Modbus TCP EC-TX515 | нет | нет | опция |
| | EtherCAT EC-TX508 | нет | нет | опция |
| | PROFINET EC-TX509 | нет | нет | опция |
| ЭМС совместимость | категория С3 в соответствии с требованиями IEC61800-3 С3 | да ≥ 4 кВт | да | да |
| | категория С2 в соответствии с требованиями IEC61800-3 С2 | опция | опция | опция |
| Тормозной блок | встроен | да | до 37кВт | до 37кВт |
| | внешний от 45 кВт | | опция | опция |
| допустимая длина силового кабеля | | 50-100м* | 50-100м* | 50-100м* |

* Обратитесь к специалистам компании PitON.

P_N - Рабочая мощность двигателя без перегрузки.

I_N - Длительный номинальный ток без перегрузки при температуре 40°C. Допустимо 120% от номинала в течение 60 секунд.

P_{Nd} - Рабочая мощность двигателя при работе в тяжелом режиме.

I_{Nd} - Непрерывный ток, при котором допускается перегрузка 150% в течение 1 минуты от I_N .

* Непрерывный ток, при котором допускается перегрузка 180% в течение 10 секунд от I_N .

** Непрерывный ток, при котором допускается перегрузка 200% в течение 1 секунды от I_N .

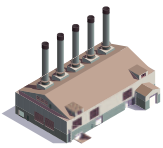


Преобразователь частоты PAC020

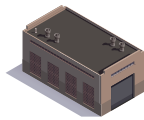


Преобразователь частоты PAC020
 общепромышленный преобразователь частоты,
 для механизмов общего применения (насосы,
 конвейеры, вентиляторы, дробилки)

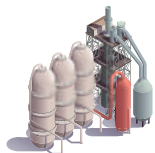
Сферы применения



Производство
пластмасс и
полимеров



Текстильная
промышленность



Химическая
промышленность



Нефтегазовая
промышленность



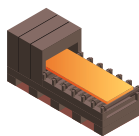
Водоснабжение,
водоподготовка,
водоотведение



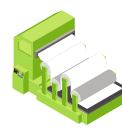
Горно-добывающая
промышленность



Пищевая
промышленность



Металлургия



Целлюлозно-
бумажная
промышленность



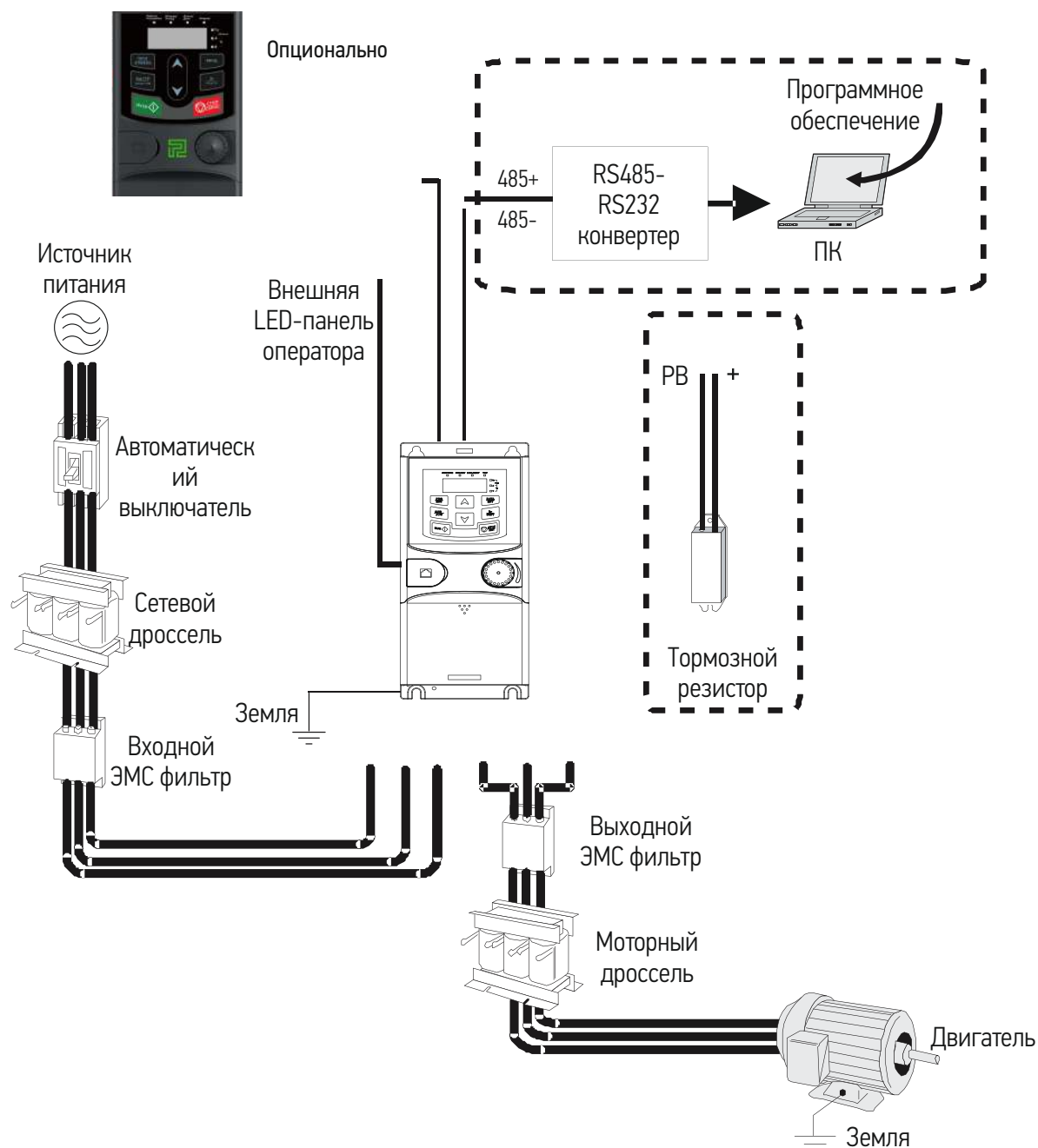
Цементная
промышленность

Особенности

- Мощность от 0,4 до 132 кВт
- Напряжение: 220...380 +/- 10...15%
- Выходная частота: 50Гц/60Гц, колебание: ± 5%
- Тип управления: скалярный, векторный разомкнутый
- Встроенный ПИД-регулятор
- Встроенный порт RS-485: поддержка стандартных Modbus RTU; PID-настройки
- Температура окружающей среды: -10...+50 С
- Степень защиты: IP 20 Встроенный EMC фильтр (С3) от 2,2кВт



Схема подключения вспомогательных устройств



Структура обозначения преобразователя частоты PAC020

PAC020X025AX3

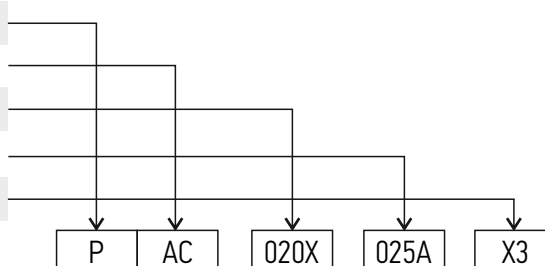
PitON

AC - переменный ток

Номер серии

025A - выходной ток в номинальном режиме 25A

X3 - 400В, 3ф переменное напряжение



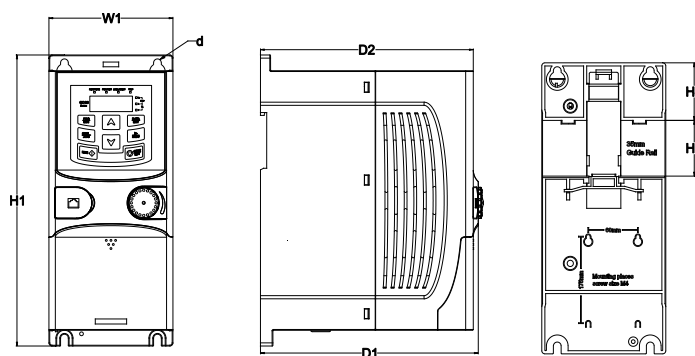
| Номинальные значения | | |
|----------------------|-------|-------|
| Заказной код/артикул | P_N | I_N |
| PAC020X002A5X3 | 0,75 | 2,5 |
| PAC020X004A2X3 | 1,5 | 4,2 |
| PAC020X005A5X3 | 2,2 | 5,5 |
| PAC020X009A5X3 | 4 | 9,5 |
| PAC020X014AX3 | 5,5 | 14 |
| PAC020X018A5X3 | 7,5 | 18,5 |
| PAC020X025AX3 | 11 | 25 |
| PAC020X032AX3 | 15 | 32 |
| PAC020X038AX3 | 18,5 | 38 |
| PAC020X045AX3 | 22 | 45 |
| PAC020X060AX3 | 30 | 60 |
| PAC020X075AX3 | 37 | 75 |
| PAC020X092AX3 | 45 | 92 |
| PAC020X115AX3 | 55 | 115 |
| PAC020X150AX3 | 75 | 150 |
| PAC020X180AX3 | 90 | 180 |
| PAC020X215AX3 | 110 | 215 |

| Опции PAC020 | | |
|---------------------------------|---|--------------|
| Изображение | Описание | Заказной код |
| Панель управления | | |
| | Цифровая панель управления | 11022-00129 |
| | Монтажный комплект панели управления для установки на дверь шкафа | 61001-00090 |
| Кабель панели управления | | |
| | Кабель 1,5 м | 37005-00017 |
| | Кабель 2 м | 37005-00021 |
| | Кабель 3 м | 37005-00022 |
| | Кабель 5 м | 37005-00060 |



Габариты преобразователя частоты

| Заказной код/артикул | W1 | H1 | H3 | H4 | D1 | D2 |
|----------------------|------|-------|------|------|-------|-------|
| PAC020X002A5X3 | 80.0 | 185.0 | 35.4 | 36.6 | 140.5 | 137.3 |
| PAC020X004A2X3 | 80.0 | 185.0 | 35.4 | 36.6 | 140.5 | 137.3 |
| PAC020X005A5X3 | 80.0 | 185.0 | 35.4 | 36.6 | 140.5 | 137.3 |



Габариты преобразователя частоты

| Заказной код/артикул | W1 | W2 | W3 | H1 | H2 | D1 | D2 |
|----------------------|-------|-------|-------|-------|-------|-------|-------|
| PAC020X009A5X3 | 146.0 | 131.0 | — | 256.0 | 243.5 | 167.0 | 84.5 |
| PAC020X014AX3 | 146.0 | 131.0 | — | 256.0 | 243.5 | 167.0 | 84.5 |
| PAC020X018A5X3 | 170.0 | 151.0 | — | 320.0 | 303.5 | 196.3 | 113.0 |
| PAC020X025AX3 | 170.0 | 151.0 | — | 320.0 | 303.5 | 196.3 | 113.0 |
| PAC020X032AX3 | 170.0 | 151.0 | — | 320.0 | 303.5 | 196.3 | 113.0 |
| PAC020X038AX3 | 200.0 | 185.0 | — | 340.6 | 328.6 | 184.3 | 104.5 |
| PAC020X045AX3 | 200.0 | 185.0 | — | 340.6 | 328.6 | 184.3 | 104.5 |
| PAC020X060AX3 | 250.0 | 230.0 | — | 400.0 | 380.0 | 202.0 | 123.5 |
| PAC020X075AX3 | 250.0 | 230.0 | — | 400.0 | 380.0 | 202.0 | 123.5 |
| PAC020X092AX3 | 282.0 | 160.0 | 226.0 | 560.0 | 542.0 | 238.0 | 138.0 |
| PAC020X115AX3 | 282.0 | 160.0 | 226.0 | 560.0 | 542.0 | 238.0 | 138.0 |
| PAC020X150AX3 | 282.0 | 160.0 | 226.0 | 560.0 | 542.0 | 238.0 | 138.0 |
| PAC020X180AX3 | 338.0 | 200.0 | — | 554.0 | 535.0 | 329.2 | — |
| PAC020X215AX3 | 338.0 | 200.0 | — | 554.0 | 535.0 | 329.2 | — |

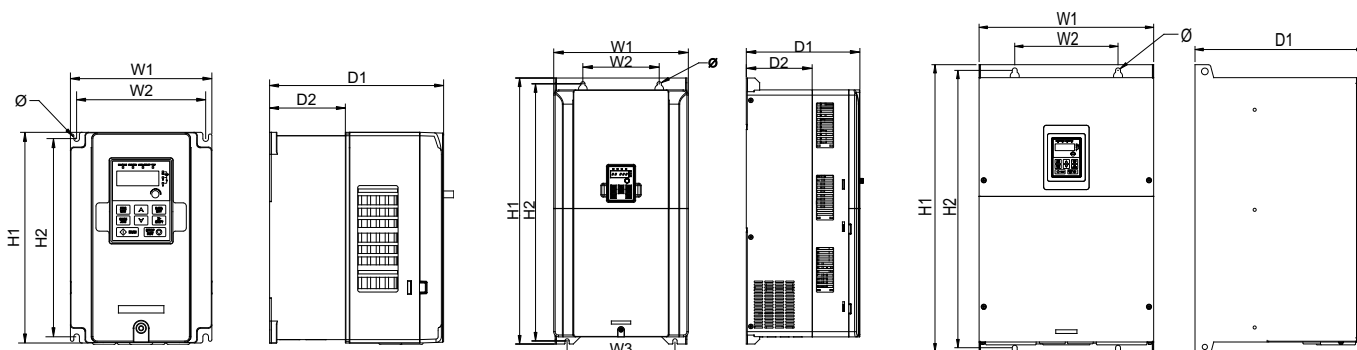
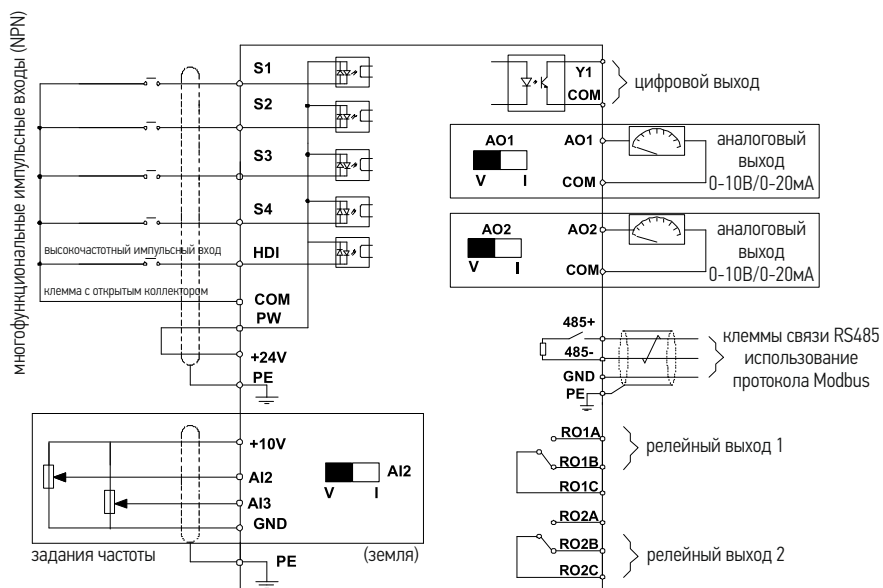
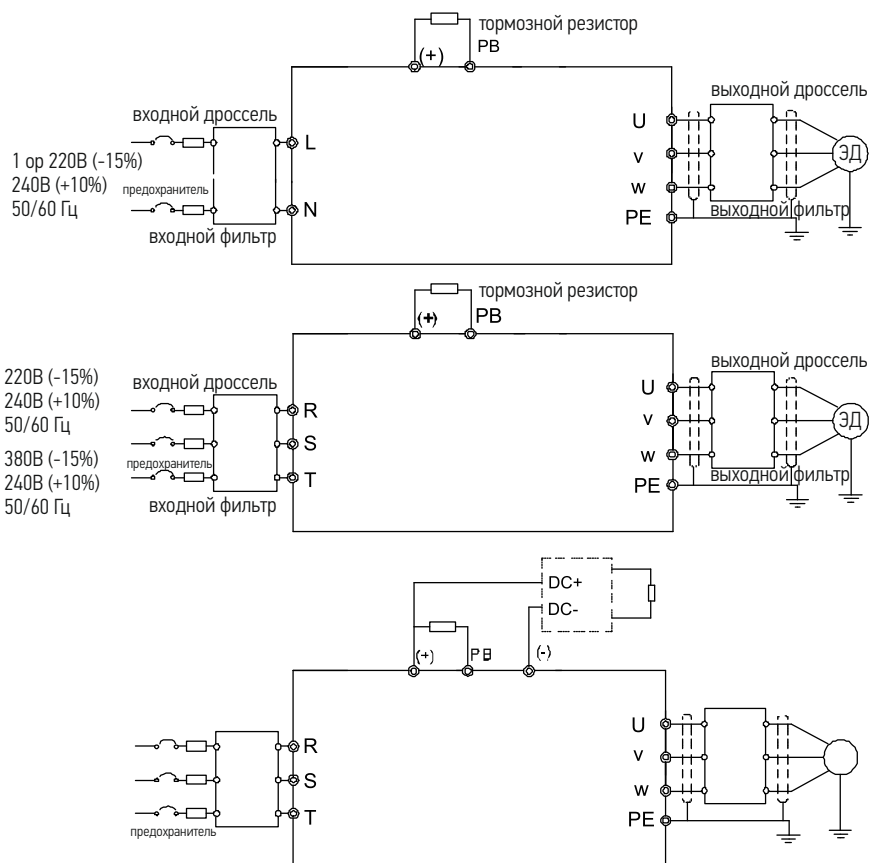


Схема подключения основных цепей

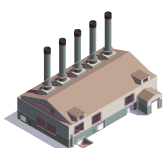


Преобразователь частоты PAC0200

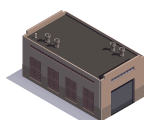
Преобразователь частоты PAC0200
 общепромышленный преобразователь частоты с
 расширенными функциональными и
 коммуникационными возможностями, с
 векторным и скалярным управлением



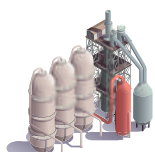
Сферы применения



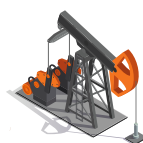
Производство
пластмасс и
полимеров



Текстильная
промышленность



Химическая
промышленность



Нефтегазовая
промышленность



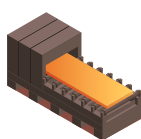
Водоснабжение,
водоподготовка,
водоотведение



Горно-добывающая
промышленность



Пищевая
промышленность



Металлургия



Целлюлозно-
бумажная
промышленность



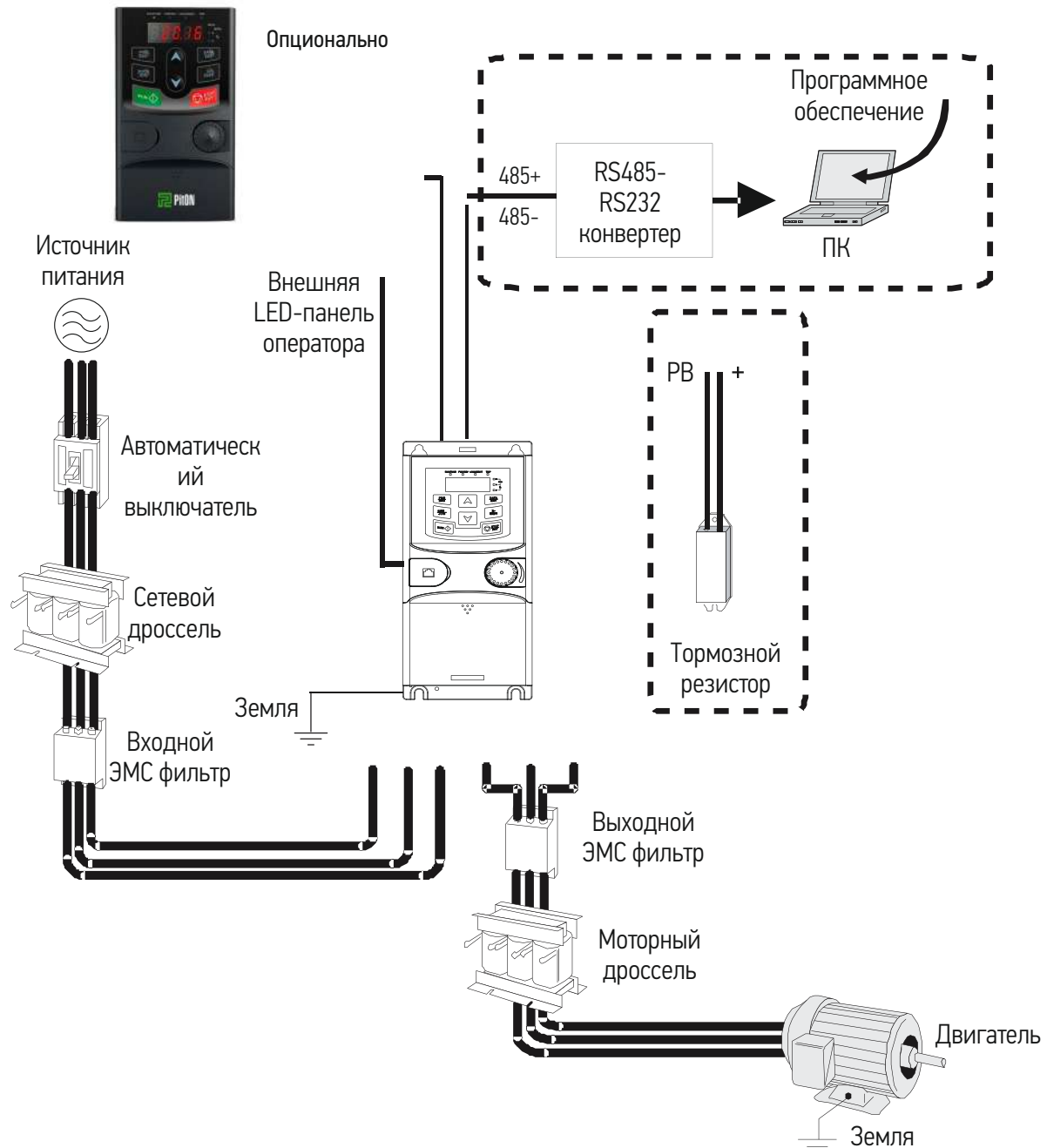
Цементная
промышленность

Особенности

- Мощность от 0,75 до 500 кВт
- Напряжение: 380...440 +/- 10...15%
- Входная частота: 50Гц/60Гц, колебание: ± 5%
- Тип управления: скалярный, векторный
- Перегрузочная способность: 150% от номинала в течение 60 сек; 180% - 10 секунд; 200% - 1 секунда
- Глубина регулирования: 1: 100
- Встроенный ПИД-регулятор
- Встроенный порт RS-485: поддержка стандартных Modbus RTU; PID-настройки
- Температура окружающей среды: -10...+50 °С
- Развитая система защиты (30 защитных функций): свертток, перенапряжения, пониженного напряжения, перегрев, потеря фазы и перегрузка, и т.д.
- Степень защиты: IP 20 Встроенный EMC фильтр (С3)



Схема подключения вспомогательных устройств



Структура обозначения преобразователя частоты PAC0200

PAC0200X025AX3

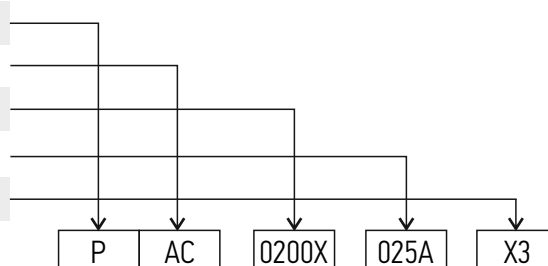
PitON

AC - переменный ток

Номер серии

025A - выходной ток в номинальном режиме 25A

X3 - 400В, 3ф переменное напряжение



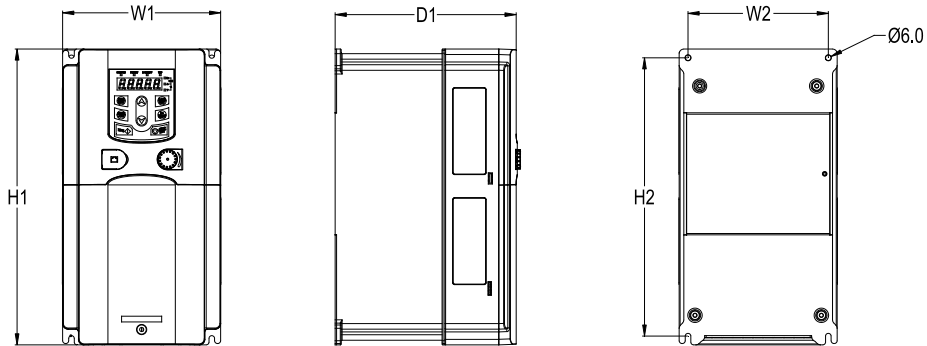
| Номинальные значения | | | | |
|----------------------|----------|----------|-------|-------|
| Заказной код/артикул | $P_{нд}$ | $I_{нд}$ | P_N | I_N |
| PAC0200X002A5X3 | 0,55 | 1,8 | 0,75 | 2,5 |
| PAC0200X003A7X3 | 0,75 | 2,5 | 1,5 | 3,7 |
| PAC0200X005AX3 | 1,5 | 3,7 | 2,2 | 5 |
| PAC0200X009A5X3 | 4 | 9,5 | 5,5 | 14 |
| PAC0200X014AX3 | 5,5 | 14 | 7,5 | 18,5 |
| PAC0200X018A5X3 | 7,5 | 18,5 | 11 | 25 |
| PAC0200X025AX3 | 11 | 25 | 15 | 32 |
| PAC0200X032AX3 | 15 | 32 | 18,5 | 38 |
| PAC0200X038AX3 | 18,5 | 38 | 22 | 45 |
| PAC0200X045AX3 | 22 | 45 | 30 | 60 |
| PAC0200X060AX3 | 30 | 60 | 37 | 75 |
| PAC0200X075AX3 | 37 | 75 | 45 | 92 |
| PAC0200X092AX3 | 45 | 92 | 55 | 115 |
| PAC0200X115AX3 | 55 | 115 | 75 | 150 |
| PAC0200X150AX3 | 75 | 150 | 90 | 180 |
| PAC0200X180AX3 | 90 | 180 | 110 | 215 |
| PAC0200X215AX3 | 110 | 215 | 132 | 260 |
| PAC0200X260AX3 | 132 | 260 | 160 | 305 |
| PAC0200X305AX3 | 160 | 305 | 185 | 340 |
| PAC0200X340AX3 | 185 | 340 | 200 | 380 |
| PAC0200X380AX3 | 200 | 380 | 220 | 425 |
| PAC0200X425AX3 | 220 | 425 | 250 | 480 |
| PAC0200X480AX3 | 250 | 480 | 280 | 530 |
| PAC0200X530AX3 | 280 | 530 | 315 | 600 |
| PAC0200X600AX3 | 315 | 600 | 350 | 650 |
| PAC0200X650AX3 | 350 | 650 | 400 | 720 |
| PAC0200X720AX3 | 400 | 720 | | |
| PAC0200X820AX3 | 450 | 820 | | |
| PAC0200X860AX3 | 500 | 860 | | |

| Опции PAC0200 | | |
|---------------------------------|---|--------------|
| Изображение | Описание | Заказной код |
| Панель управления | | |
| | Цифровая панель управления | 11022-00063 |
| | Монтажный комплект панели управления для установки на дверь шкафа | 19005-00063 |
| Кабель панели управления | | |
| | Кабель 1,5 м | 37005-00017 |
| | Кабель 2 м | 37005-00021 |
| | Кабель 3 м | 37005-00022 |
| | Кабель 5 м | 37005-00060 |

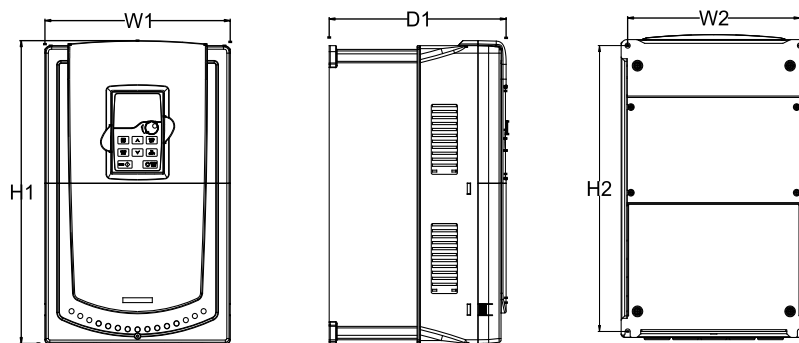


Габариты преобразователя частоты

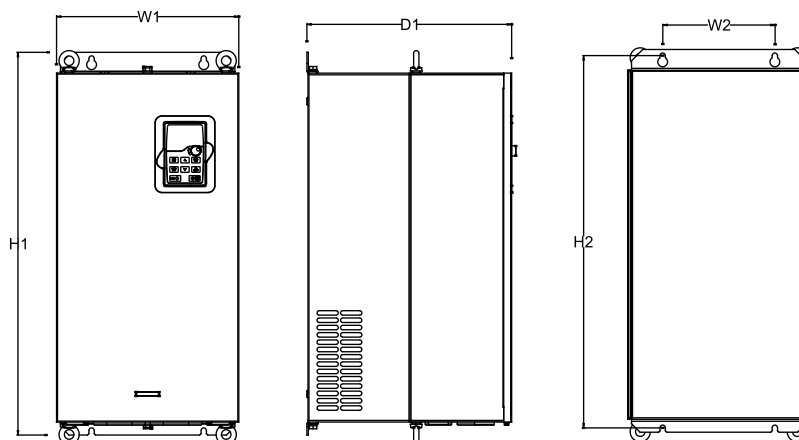
| Заказной код/артикул | W1 | W2 | H1 | H2 | D1 | Kg |
|--------------------------------|-----|-----|-----|-------|-------|-----|
| PAC0200X002A5X3-PAC0200X005AX3 | 126 | 115 | 186 | 175 | 155 | 1.9 |
| PAC0200X009A5X3-PAC0200X014AX3 | 146 | 131 | 256 | 243.5 | 171 | 3.2 |
| PAC0200X018A5X3-PAC0200X032AX3 | 170 | 151 | 320 | 303.5 | 199.6 | 5.9 |


Габариты преобразователя частоты

| Заказной код/артикул | W1 | W2 | H1 | H2 | D1 | Kg |
|-------------------------------|-----|-----|-----|-----|-------|-----|
| PAC0200X038AX3 | 230 | 210 | 342 | 311 | 219.4 | 7.6 |
| PAC0200X045AX3-PAC0200X060AX3 | 255 | 237 | 407 | 384 | 245.6 | 13 |

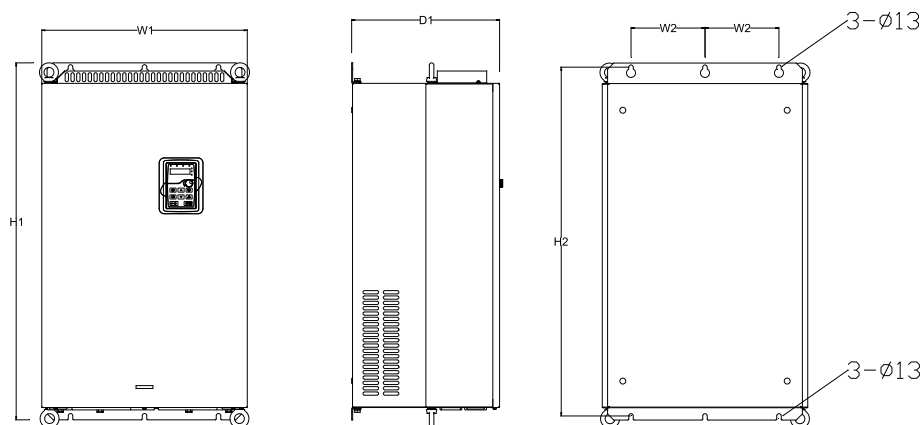

Габариты преобразователя частоты

| Заказной код/артикул | W1 | W2 | H1 | H2 | D1 | Kg |
|-------------------------------|-----|-----|-----|-----|-------|----|
| PAC0200X075AX3-PAC0200X115AX3 | 270 | 130 | 555 | 540 | 332.6 | 30 |
| PAC0200X150AX3-PAC0200X215AX3 | 325 | 200 | 680 | 661 | 373.6 | 47 |



Габариты преобразователя частоты

| Заказной код/артикул | W1 | W2 | H1 | H2 | D1 | Kg |
|-------------------------------|-----|-----|-----|-----|-------|----|
| PAC0200X260AX3-PAC0200X380AX3 | 550 | 180 | 870 | 850 | 368.4 | 85 |



Габариты преобразователя частоты

| Заказной код/артикул | W1 | W2 | H1 | H2 | D1 | Kg |
|-------------------------------|-----|-----|-----|-----|-------|-----|
| PAC0200X425AX3-PAC0200X600AX3 | 680 | 230 | 960 | 926 | 397.6 | 135 |

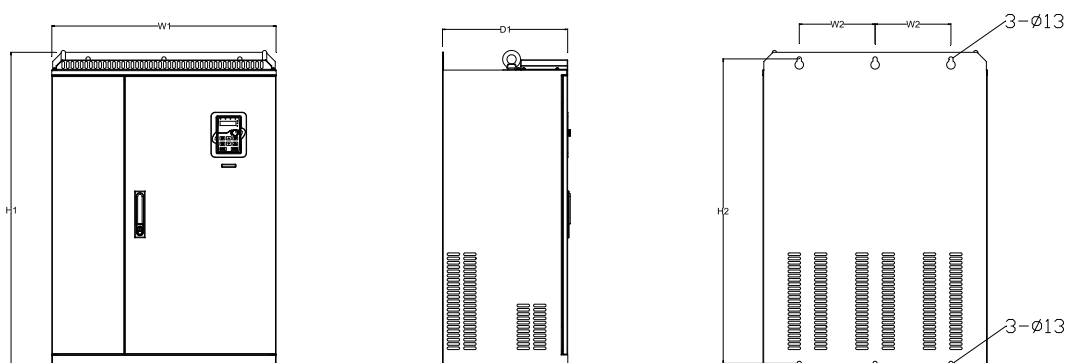
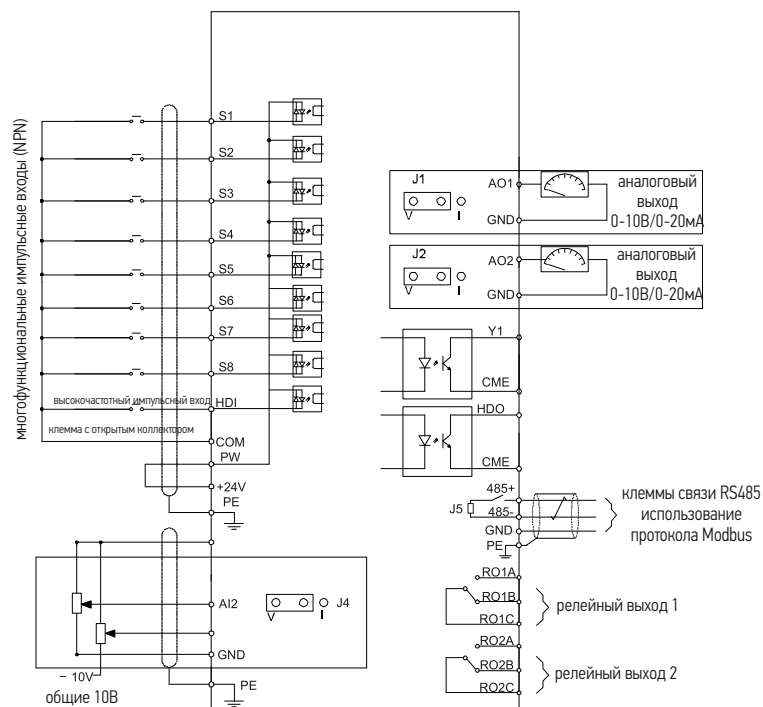
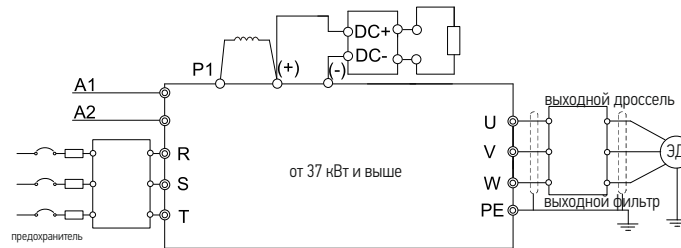
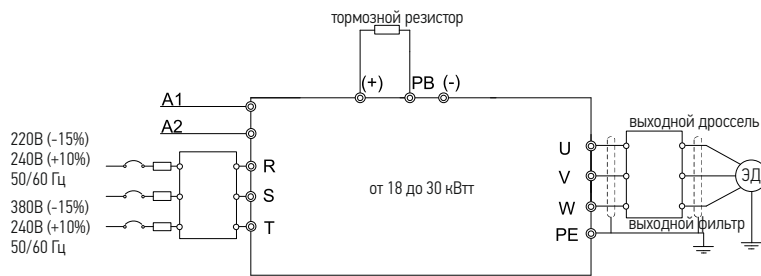
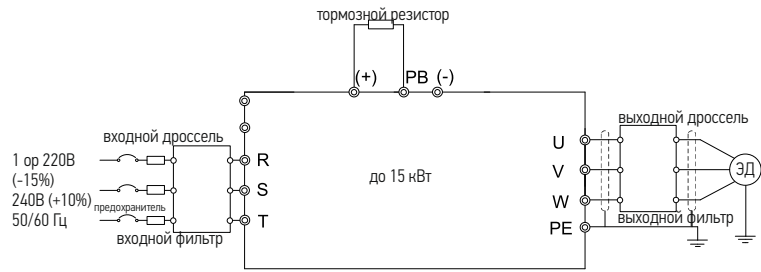


Схема подключения основных цепей

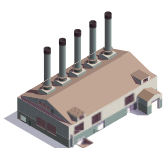


Преобразователь частоты PAC0350

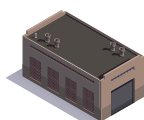
Преобразователь частоты PAC350
 высокопроизводительный многофункциональный преобразователь частоты с расширенными функциональными и коммуникационными возможностями



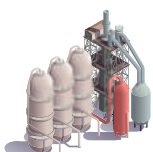
Сферы применения



Производство пластмасс и полимеров



Текстильная промышленность



Химическая промышленность



Нефтегазовая промышленность



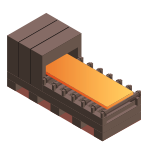
Водоснабжение, водоподготовка, водоотведение



Горно-добывающая промышленность



Пищевая промышленность



Металлургия



Целлюлозно-бумажная промышленность



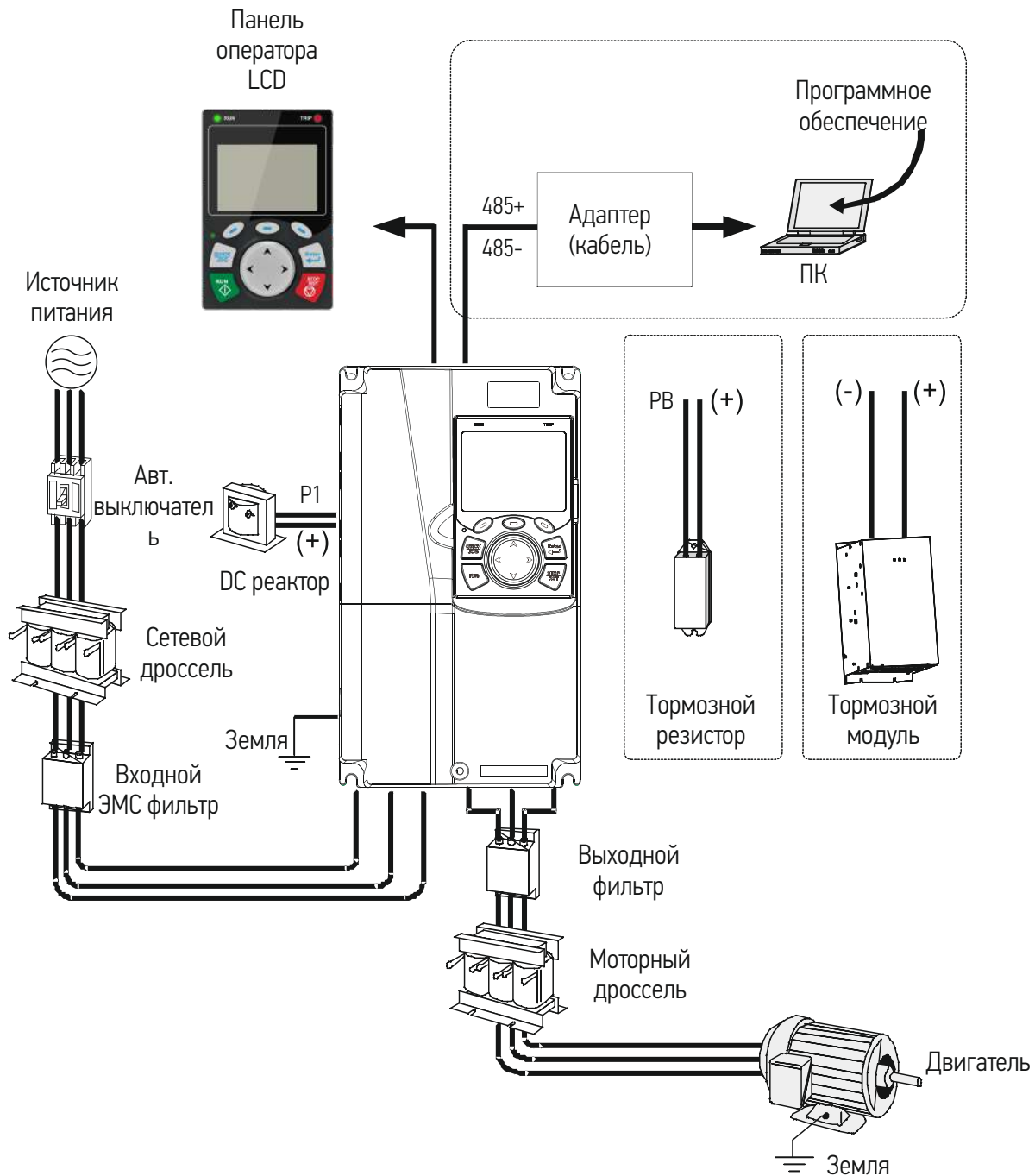
Цементная промышленность

Особенности

- ~3ф 380 В (-15%) ~440В (+10%) 1.5 - 500 кВт
- ~3ф 520 В (-15%)~690 В (+10%) 22 - 630 кВт
- Входная частота: 50Гц/60Гц, колебание: ± 5%
- Тип управления: скалярный, векторный
- Перегрузочная способность: 150% от номинала в течение 60 сек; 180% - 10 секунд; 200% - 1 секунда
- Встроенный ПИД-регулятор
- Встроенный порт RS-485: поддержка стандартных Modbus RTU; PID-настройки
- Температура окружающей среды: -10...+50 °С
- Развитая система защиты (30 защитных функций): сверхток, перенапряжения, пониженного напряжения, перегрев, потеря фазы и перегрузка, и т.д.
- Степень защиты: IP 20 Встроенный EMC фильтр (С3)



Схема подключения вспомогательных устройств



Структура обозначения преобразователя частоты PAC0350

PAC0350X025AX3

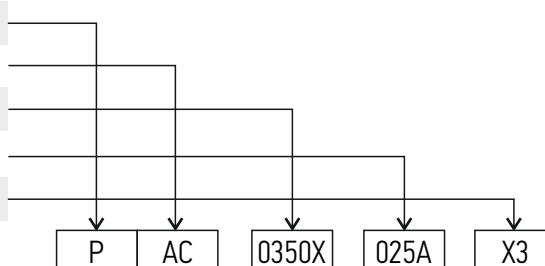
PitON

AC - переменный ток

Номер серии

025A - выходной ток в номинальном режиме 25A

X3 - 400В, 3ф переменное напряжение



| Номинальные значения | | | | |
|----------------------|----------|----------|-------|-------|
| Заказной код/артикул | $P_{нд}$ | $I_{нд}$ | P_N | I_N |
| PAC0350X03A7X3 | 0,75 | 2,5 | 1,5 | 3,7 |
| PAC0350X005AX3 | 1,5 | 3,7 | 2,2 | 5 |
| PAC0350X009A5X3 | 4 | 9,5 | 5,5 | 14 |
| PAC0350X014AX3 | 5,5 | 14 | 7,5 | 18,5 |
| PAC0350X018A5X3 | 7,5 | 18,5 | 11 | 25 |
| PAC0350X025AX3 | 11 | 25 | 15 | 32 |
| PAC0350X032AX3 | 15 | 32 | 18,5 | 38 |
| PAC0350X038AX3 | 18,5 | 38 | 22 | 45 |
| PAC0350X045AX3 | 22 | 45 | 30 | 60 |
| PAC0350X060AX3 | 30 | 60 | 37 | 75 |
| PAC0350X075AX3 | 37 | 75 | 45 | 92 |
| PAC0350X092AX3 | 45 | 92 | 55 | 115 |
| PAC0350X115AX3 | 55 | 115 | 75 | 150 |
| PAC0350X150AX3 | 75 | 150 | 90 | 180 |
| PAC0350X180AX3 | 90 | 180 | 110 | 215 |
| PAC0350X215AX3 | 110 | 215 | 132 | 260 |
| PAC0350X260AX3 | 132 | 260 | 160 | 305 |
| PAC0350X305AX3 | 160 | 305 | 185 | 340 |
| PAC0350X340AX3 | 185 | 340 | 200 | 380 |
| PAC0350X380AX3 | 200 | 380 | 220 | 425 |
| PAC0350X425AX3 | 220 | 425 | 250 | 480 |
| PAC0350X480AX3 | 250 | 480 | 280 | 530 |
| PAC0350X530AX3 | 280 | 530 | 315 | 600 |
| PAC0350X600AX3 | 315 | 600 | 350 | 650 |
| PAC0350X650AX3 | 350 | 650 | 400 | 720 |
| PAC0350X720AX3 | 400 | 720 | 450 | 820 |
| PAC0350X820AX3 | 450 | 820 | 500 | 860 |
| PAC0350X860AX3 | 500 | 860 | | |

| Опции PAC0350 | | |
|---------------------------------|---|--------------|
| Изображение | Описание | Заказной код |
| Панель управления | | |
| | Цифровая панель управления | 11022-00148 |
| | Монтажный комплект панели управления для установки на дверь шкафа | 19005-00063 |
| Кабель панели управления | | |
| | Кабель 1,5 м | 37005-00017 |
| | Кабель 2 м | 37005-00021 |

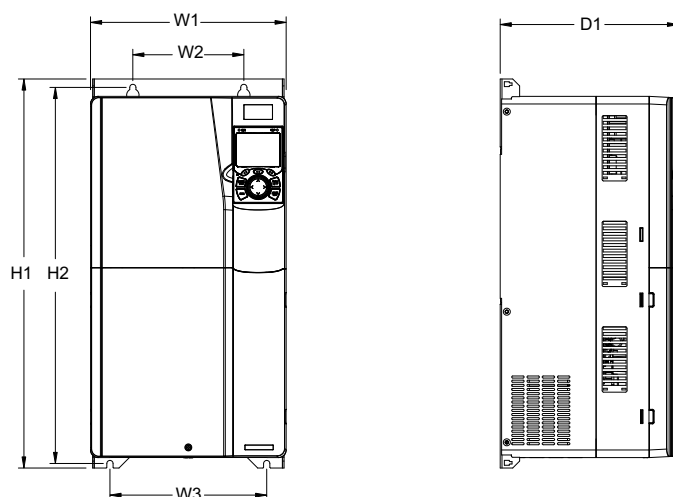
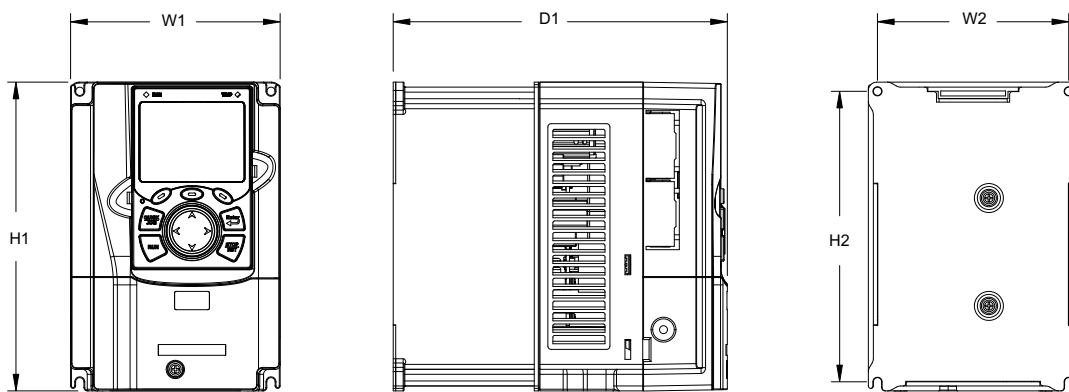


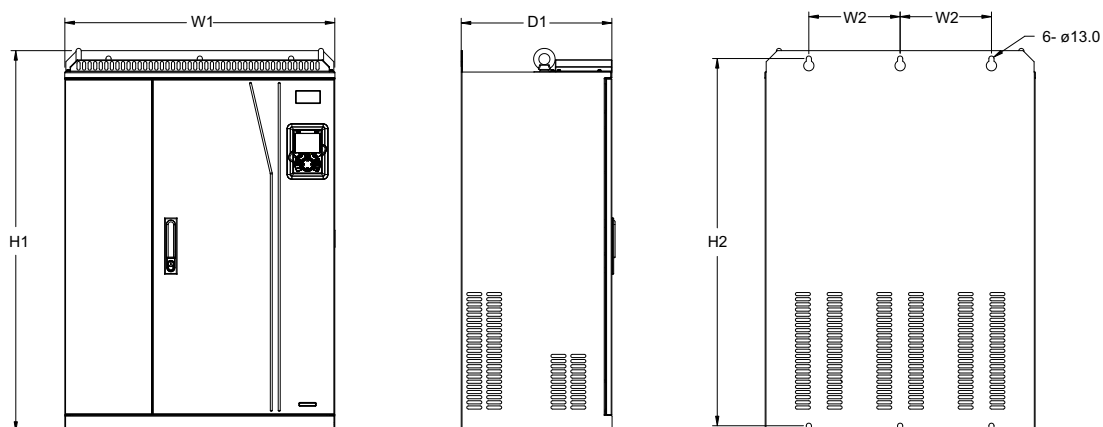
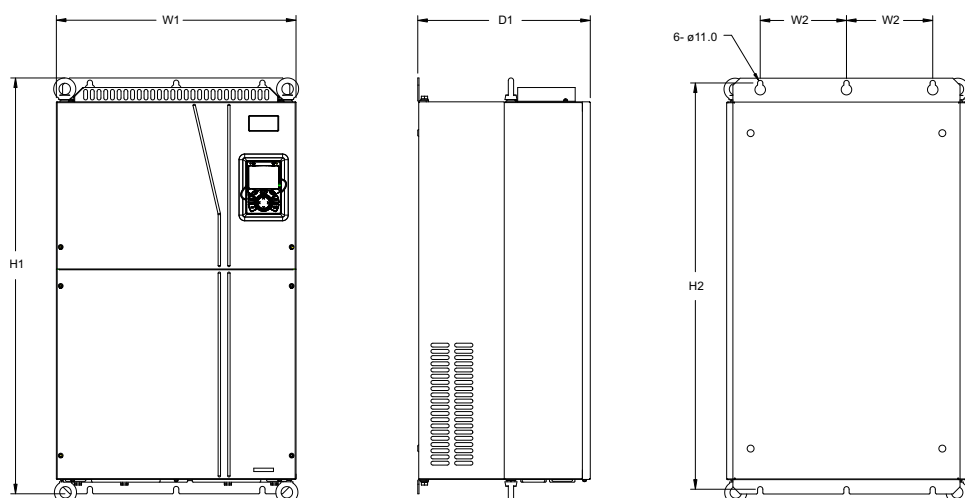
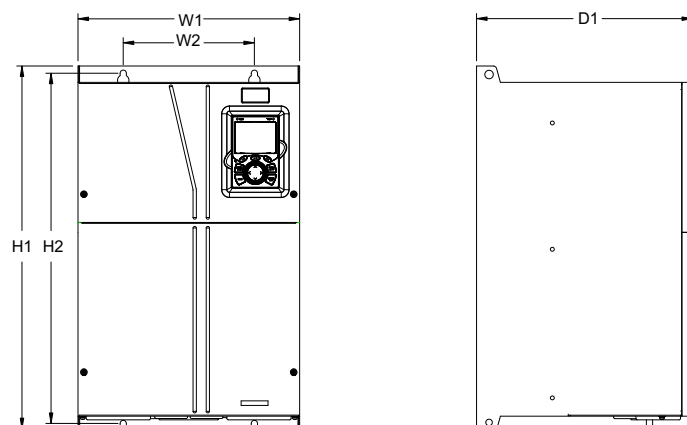
| Опции PAC0350 | | |
|---|---|-------------|
| | Кабель 3 м | 37005-00022 |
| | Кабель 5 м | 37005-00060 |
| Карты расширения (только для PAC0350) | | |
|  | EC-IO501-00 модуль расширения входов/выходов (4 цифровых входа, 1 цифровой выход, 1 аналоговый вход, 1 аналоговый выход, 2 релейных выхода: 1 двухконтактный выход, 1 одноконтактный выход) | 11023-00139 |
|  | EC-IO502-00 модуль расширения входов/выходов (4 цифровых входа, 1 подключение для датчиков температуры PT100, 1 подключение для датчиков температуры PT1000, 2 релейных выхода: одноконтактный выход) | 11023-00080 |
|  | многофункциональная инкрементальная плата EC-PG505-24B применимо для: двухконтактных энкодеров 24В, дифференциальных энкодеров 5В; и пр. см РЗ | 11023-00100 |
|  | PROFIBUS-DP EC-TX503 | 11023-00125 |
|  | PROFINET EC-TX509 | 11023-00100 |



Габариты преобразователя частоты

| Заказной код/артикул | W1 | W2 | W3 | H1 | H2 | D1 |
|--------------------------------|-----|-----|-----|-------|-------|-----|
| PAC0350X03A7X3-PAC0350X005AX3 | 126 | 115 | — | 186 | 175 | 185 |
| PAC0350X009A5X3-PAC0350X014AX3 | 126 | 115 | — | 186 | 175 | 201 |
| PAC0350X018A5X3 | 146 | 131 | — | 256 | 243.5 | 192 |
| PAC0350X025AX3-PAC0350X032AX3 | 170 | 185 | — | 320 | 303.5 | 220 |
| PAC0350X038AX3-PAC0350X045AX3 | 200 | 185 | — | 340.6 | 328.6 | 208 |
| PAC0350X060AX3-PAC0350X075AX3 | 250 | 230 | — | 400 | 380 | 223 |
| PAC0350X092AX3-PAC0350X150AX3 | 282 | 160 | 226 | 560 | 542 | 258 |
| PAC0350X180AX3-PAC0350X215AX3 | 338 | 200 | — | 554 | 535 | 330 |
| PAC0350X260AX3-PAC0350X380AX3 | 500 | 180 | — | 870 | 850 | 360 |
| PAC0350X425AX3-PAC0350X600AX3 | 680 | 230 | — | 960 | 926 | 380 |





Габариты преобразователя частоты

| Заказной код/артикул | W1 | W2 | W3 | H1 | H2 | D1 | D2 |
|-------------------------------|-----|-----|-----|------|------|-----|-----|
| PAC0350X425AX3-PAC0350X600AX3 | 750 | 230 | 680 | 1410 | 1390 | 380 | 150 |
| PAC0350X650AX3-PAC0350X860AX3 | 620 | 115 | — | 1700 | 1678 | 560 | 240 |

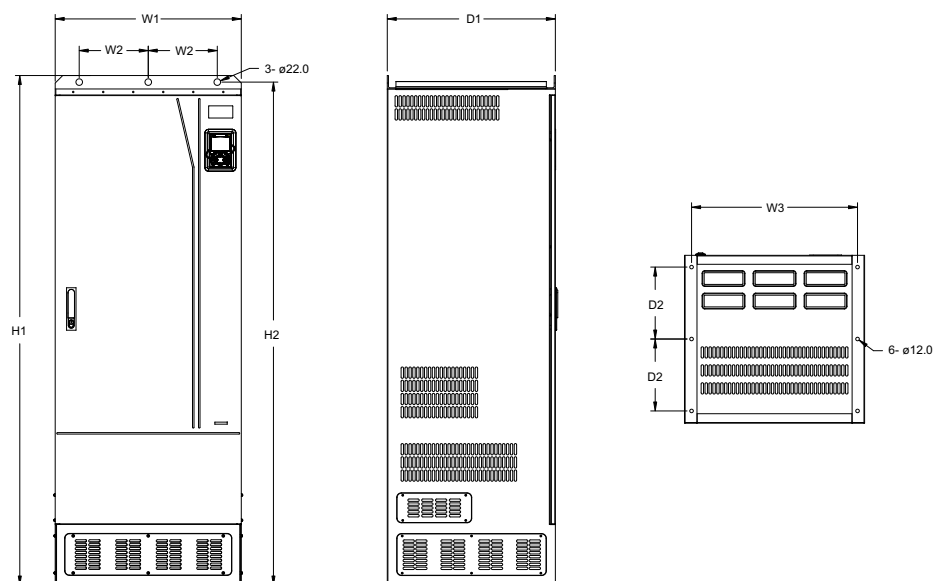
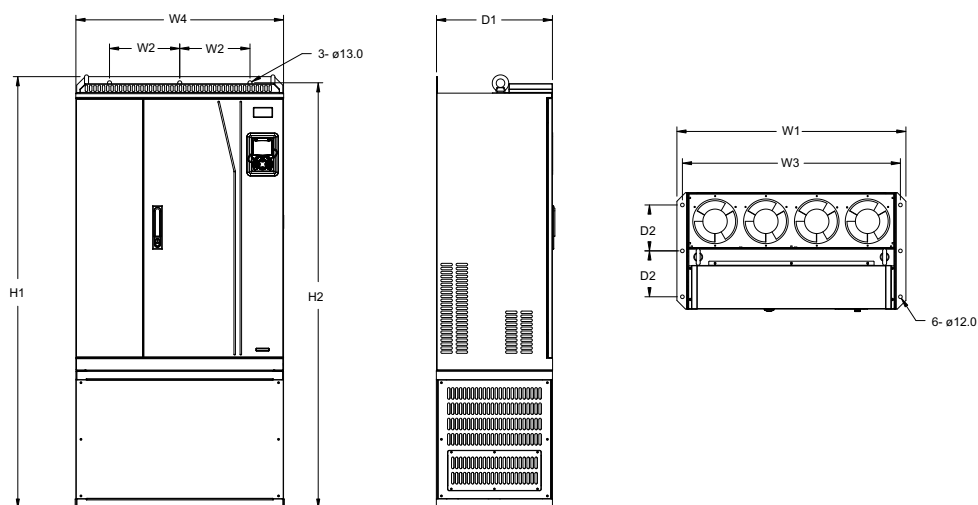
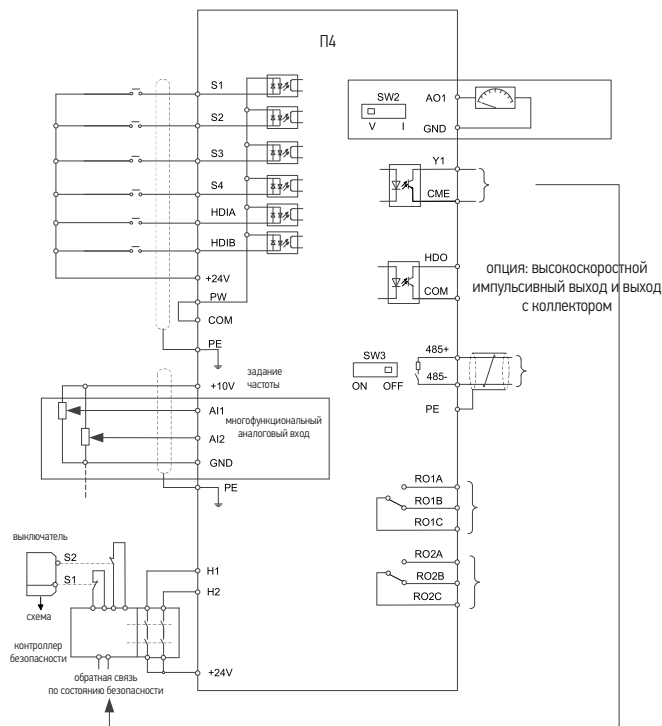
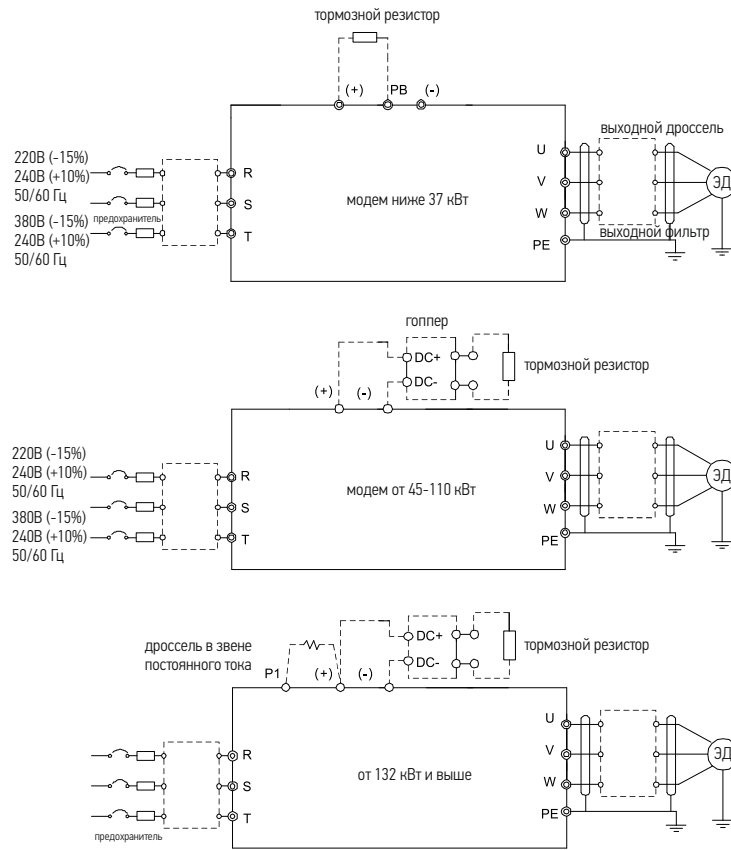


Схема подключения основных цепей







Центральный офис
г. Екатеринбург, ул. Крестинского, 46а, оф.202
www.pitonelectric.ru
тел.: 8 (800) 500 62 88
e-mail: info@pitonelectric.ru

Представительство
по Северо-Западному региону
г. Санкт-Петербург, ул. Мебельная 12, стр. 1
тел.: 8 (800) 500 56 23
e-mail: spb@pitonelectric.ru

Представительство
по Московскому региону
г. Москва, ул. Куликовская 12, оф. 542
тел.: 8 (800) 500 62 88
e-mail: galia@pitonelectric.ru

Представительство
по Московскому региону
г. Москва, БП Румянцево, Блок Б, 5 этаж , оф. 06
тел.: 8 (800) 500 62 88
e-mail: sgv@pitonelectric.ru

Представительство в Республике
Армения
г. Ереван, ул. Давида Анахта, 19
тел.: (+374) 94 958000, (+374) 91 958000
e-mail: info@pitonelectric.am

Производственные предприятия:

г. Екатеринбург, ул. Горнистов, 10

г. Нижнекамск, ул. Индустриальная, 8А
промышленный парк «Нижнекамск»

Представительство по
Приволжскому федеральному округу
г. Нижний Новгород , ул. Гаражная,
д. 9., оф. 220
тел.: 8 (800) 500 62 88
e-mail: lsa@pitonelectric.ru

Представительство
в Удмуртской Республике
г. Ижевск, ул. Пушкинская, 270, оф. 412Б
тел.: 8 (800) 500 62 88
e-mail: psa@pitonelectric.ru

Представительство по
Хабаровскому краю
г. Хабаровск, ул. Пионерская, д. 1
тел.: 8 (800) 500 62 88
e-mail: dv@pitonelectric.ru

Представительство
в Республике Татарстан
г. Нижнекамск, ул. Индустриальная, 8А
тел.: 8 (8555) 24 50 54
e-mail: kama@pitonelectric.ru

Представительство в Республике
Казахстан
г. Алматы, пр-т Суюнбая, 89А
тел.: 8(727)339 35 40
e-mail.ru: info@pitonelectric.kz

Наш сайт и каналы в социальных сетях



PITONELECTRIC.RU



[YOUTUBE](https://www.youtube.com/PITON)



[TELEGRAM](https://www.telegram.com/PITON)



[INSTAGRAM](https://www.instagram.com/PITON)



[TENCHAT](https://www.tenchat.com/PITON)