

Цилиндрические замочные вкладыши

Исполнение	В	С
		
	С замком № 3524 E ¹⁾	С замком № 3524 E ¹⁾
Материал	Цинковое литье под давлением	Цинковое литье под давлением
	Арт. №	
	2571.000	2525.000

¹⁾ С 2 ключами



Замок с профильным полуцилиндром

для компактных распределительных шкафов АЕ

Для последующей установки на все шкафы с одной дверью с замком с задвижкой. Защитный кожух блокируется профильным полуцилиндром длиной 40 мм или 45 мм (согл. DIN 18 252). Дополнительная крышка предохраняет цилиндр от попадания грязи. Степень защиты шкафа не снижается. Поставка без профильного полуцилиндра.

Материал:

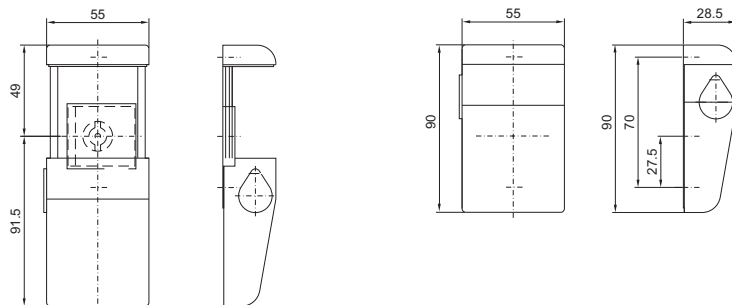
– цинковое литье под давлением

Исполнение	Арт. №
RAL 7035	2534.100
никелированная (матовая)	2534.500



Комплектующие:

– Профильный полуцилиндр, см. страницу 565



Защитная крышка замка

для навесных замков или многократных замков

Для последующей установки на всех компактных распределительных шкафах АЕ из листовой стали с поворотным замком.

Материал:

– Цинковое литье под давлением

Поверхность:

– Никелированная

Кол-во	Арт. №
1 шт.	2493.000

