

# Внутренний монтаж

## Монтажные панели

### Монтажные панели

#### для KL и KL-HD

Для комплектации также вне корпуса. Крепежные винты входят в комплектующие корпуса.

#### Материал:

– Листовая сталь, 2 мм

#### Поверхность:

– Оцинкованная



#### Комплектующие:

– Саморезы, SZ 2487.000, см. страницу 625

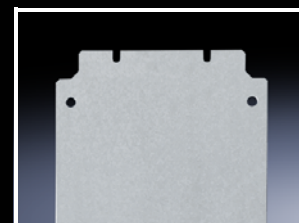


#### В качестве альтернативы можно использовать:

– Несущие шины, см. страницу 614

#### Техническая информация:

Можно найти в Интернете



| Для размеров мм | Для Арт. № KL и KL-HD                                      | Арт. №          |
|-----------------|--|-----------------|
| 150 x 150       | 1500.510, 1514.510, 1521.010, 1527.010, 1670.600, 1671.600 | <b>1560.700</b> |
| 200 x 150       | 1528.510, 1529.510   | <b>1575.700</b> |
| 300 x 150       | 1501.510, 1515.510, 1522.010, 1530.510                     | <b>1561.700</b> |
| 400 x 150       | 1589.510   | <b>1576.700</b> |
| 200 x 200       | 1502.510, 1516.510, 1523.010, 1528.010, 1672.600           | <b>1562.700</b> |
| 300 x 200       | 1503.510, 1517.510, 1524.010, 1529.010, 1531.510, 1674.600 | <b>1563.700</b> |
| 400 x 200       | 1504.510, 1518.510, 1525.010, 1532.510, 1675.600           | <b>1564.700</b> |
| 500 x 200       | 1505.510, 1533.510   | <b>1565.700</b> |
| 600 x 200       | 1506.510, 1519.510, 1534.510                               | <b>1566.700</b> |
| 800 x 200       | 1527.510, 1542.510   | <b>1574.700</b> |
| 300 x 300       | 1507.510, 1526.010, 1535.510                               | <b>1567.700</b> |
| 400 x 300       | 1508.510, 1530.010, 1536.510, 1676.600                     | <b>1568.700</b> |
| 500 x 300       | 1509.510, 1537.510   | <b>1569.700</b> |
| 600 x 300       | 1510.510, 1538.510   | <b>1570.700</b> |
| 400 x 400       | 1511.510, 1539.510   | <b>1571.700</b> |
| 600 x 400       | 1512.510, 1540.510   | <b>1572.700</b> |
| 800 x 400       | 1513.510, 1541.510   | <b>1573.700</b> |

### Монтажная панель

#### для TS, ширина 400 мм

С регулировкой глубины с шагом 25 мм,

#### Материал:

– Листовая сталь, 3 мм

#### Поверхность:

– Оцинкованная

#### Комплект поставки:

– Вкл. крепежный материал

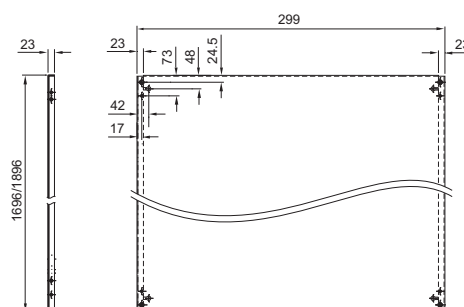


#### Комплектующие:

– Монтажная шина TS 18 x 38 мм, в качестве направляющей шины для монтажной панели, см. страницу 609

– Разделитель по ширине TS, для монтажа в более широкие шкафы, см. страницу 523

| Для высоты шкафа мм | Арт. №          |
|---------------------|-----------------|
| 1800                | <b>8614.180</b> |
| 2000                | <b>8614.200</b> |



### Соединитель монтажных панелей

#### для TS

Для непрерывной монтажной поверхности в линейках шкафов, если монтажная панель установлена в средней части шкафа.

#### Материал:

– Листовая сталь, 2 мм

#### Поверхность:

– Оцинкованная

#### Комплект поставки:

– Вкл. крепежный материал

| Для высоты шкафа мм | Арт. №          |
|---------------------|-----------------|
| 1800                | <b>4590.700</b> |
| 2000                | <b>4591.700</b> |
| 2200                | <b>4592.700</b> |

