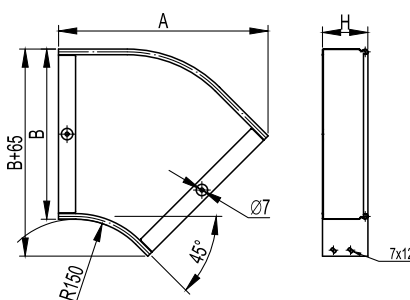


Угол горизонтальный СРО 45



Назначение:

- организация поворота трассы в горизонтальной плоскости на 45°.

Характеристики:

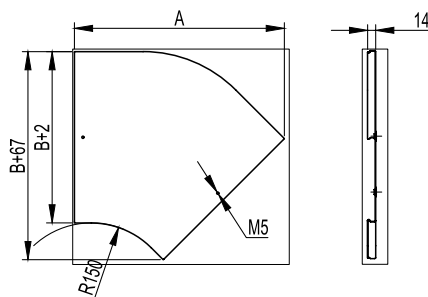
- толщина стали аксессуара – 0,8 мм.

Особенности:

- комплектный аксессуар. Поставляется с крепежными элементами и соединительными пластинами, необходимыми для монтажа (37301/37303/37305, 37501, СМ010610, СМ100600 в соответствующем аксессуару исполнении).

Высота Н, мм	Ширина В, мм	А, мм	Вес, исп. 1, кг/шт.	Код, исп. 1	Код, исп. 2	Код, исп. 3*	Код, исп. 4
50	50	190	0,250	36060K	36060KHDZ		36060KZL
	100	230	0,400	36062K	36062KHDZ		36062KZL
	150	270	0,500	36063K	36063KHDZ		36063KZL
	200	300	0,700	36064K	36064KHDZ		36064KZL
	300	370	1,000	36065K	36065KHDZ		36065KZL
	400	440	1,400	36066K	36066KHDZ		36066KZL
	500	510	1,900	36067K	36067KHDZ		36067KZL
80	600	580	2,300	36068K	36068KHDZ	36068KZL	
	80	220	0,440	36081K	36081KHDZ	-	36081KZL
	100	230	0,500	36082K	36082KHDZ		36082KZL
	150	270	0,660	36083K	36083KHDZ		36083KZL
	200	300	0,800	36084K	36084KHDZ		36084KZL
	300	370	1,200	36085K	36085KHDZ		36085KZL
	400	440	1,600	36086K	36086KHDZ		36086KZL
500	510	2,000	36087K	36087KHDZ	36087KZL		
100	600	580	2,400	36088K	36088KHDZ	36088KZL	
	100	230	0,530	36101K	36101KHDZ		36101KZL
	150	270	0,700	36102K	36102KHDZ		36102KZL
	200	300	0,850	36103K	36103KHDZ		36103KZL
	300	370	1,260	36104K	36104KHDZ		36104KZL
	400	440	1,700	36105K	36105KHDZ		36105KZL
	500	510	2,100	36106K	36106KHDZ		36106KZL
600	580	2,500	36107K	36107KHDZ	36107KZL		

Крышка на угол горизонтальный СРО 45



Назначение:

- защита кабелей от внешних воздействий.

Характеристики:

- толщина стали крышки аксессуара – 0,8 мм.

Ширина В, мм	А, мм	Вес, исп. 1, кг/шт.	Код, исп. 1	Код, исп. 2	Код, исп. 3*	Код, исп. 4
50	190	0,100	38020**	38020HDZ**	-	38020ZL**
80	220	0,200	38021	38021HDZ		38021ZL
100	230	0,240	38022	38022HDZ		38022ZL
150	270	0,360	38023	38023HDZ		38023ZL
200	300	0,500	38024	38024HDZ		38024ZL
300	370	0,800	38025	38025HDZ		38025ZL
400	440	1,200	38026	38026HDZ		38026ZL
500	510	1,600	38027	38027HDZ	38027ZL	
600	580	2,000	38028	38028HDZ	38028ZL	

* См. раздел каталога "I5 Combitech"

** На крышке шириной 50 мм отсутствуют специальные пазы для закрепления крышек. Крепление крышки осуществляется при помощи лепестков, расположенных в местах окончания крышек