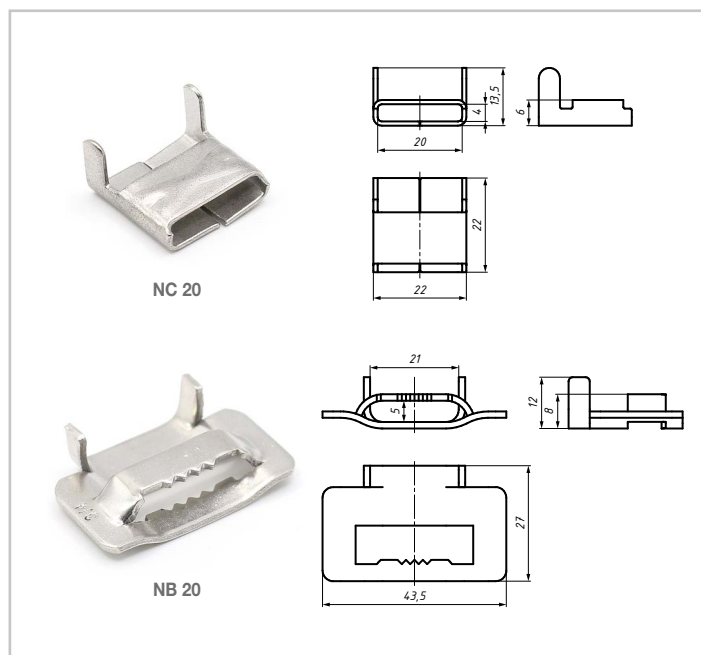




1.9.2. Скрепа NC и бугель NB

Назначение

Скрепа NC 20 используется для фиксации ленты из нержавеющей стали F 207 на промежуточных опорах. Бугель NB 20 используется для фиксации ленты из нержавеющей стали F 207 на анкерных опорах. Бугель NB 10 используется для фиксации монтажной ленты F 107 на анкерных опорах.



Позиция	Ширина ленты, мм	Масса, г	Кол-во в упаковке, шт.
NC 10	10	2	100
NB 10	10	5	100
NC 20	20	10	100
NB 20	20	15	100