



## Соединительные зажимы MJPT

### Назначение

Используется для соединения несущей нулевой и токопроводящих жил на магистрали.

### Характеристика

Зажим обеспечивает соединение двух изолированных жил. Соединение осуществляется методом опрессовки. Для избежания ошибочного применения, помимо основной маркировки, зажимы дополнительно маркируются цветом защитных заглушек.

### Преимущества применения

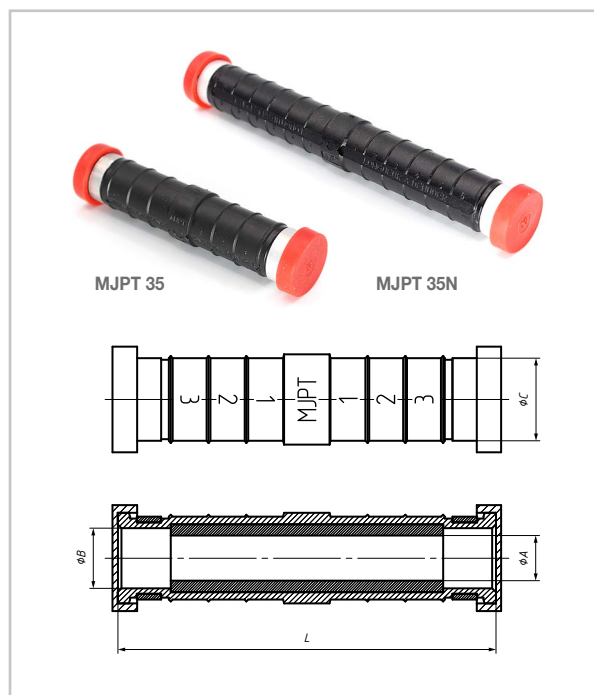
Прессуемое металлическое кольцо улучшает герметизацию в месте контактного соединения.



Не допускается применять прокалывающие ответвительные зажимы для соединения СИП в пролете.



Соединительный зажим MJPT 54,6N предназначен только для соединения несущей нулевой жилы сечением 54,6 мм<sup>2</sup>. Для нулевой жилы сечением 50 мм<sup>2</sup> необходим зажим MJPT 50N.



Позиция	Цвет. марк.	Жила 1, мм <sup>2</sup>	Жила 2, мм <sup>2</sup>	ØA, мм	ØB, мм	ØC, мм	L, мм	Матрица	Масса, г	В упак., шт.
MJPT 25	●	25	25	6,5	10,0	20	100	E 140	50	—
MJPT 25N*	●	25	25	6,5	10,0	20	160	E 140	74	35
MJPT 35	●	35	35	7,5	11,5	20	100	E 173	56	50
MJPT 35N*	●	35	35	7,5	11,5	20	160	E 173	83	35
MJPT 50	●	50	50	8,6	12,5	20	100	E 173	48	50
MJPT 50N*	●	50	50	8,6	12,5	20	160	E 173	78	35
MJPT 70	○	70	70	10,4	14,5	20	100	E 173	43	50
MJPT 70N*	○	70	70	10,4	14,5	20	160	E 173	74	35
MJPT 95	●	95	95	12,2	16,5	25	120	E 215	88	35
MJPT 95N*	●	95	95	12,2	16,5	25	160	E 215	120	25
MJPT 120	●	120	120	13,7	17,5	25	120	E 215	78	35
MJPT 120N*	●	120	120	13,7	17,5	25	160	E 215	112	25
MJPT 150	●	150	150	15,2	19,5	25	120	E 215	71	35

Позиция	Цвет. марк.	Жила 1, мм <sup>2</sup>	Жила 2, мм <sup>2</sup>	ØA1/A2, мм	ØB1/B2, мм	ØC, мм	L, мм	Матрица	Масса, г	В упак., шт.
MJPT 35.25	●●	35	25	7,5/6,5	11,5/10,0	20	100	E 173	56	50
MJPT 50.25	●●	50	25	8,6/6,5	12,5/10,0	20	100	E 173	56	50
MJPT 50.35	●●	50	35	8,6/7,5	12,5/11,5	20	100	E 173	56	50
MJPT 54.6N*	●●	54,6	54,6	9,8/9,8	13,5/13,5	20	100	E 173	75	35
MJPT 54.6/50N*	●●	54,6	50	9,8/8,6	13,5/12,5	20	100	E 173	50	—
MJPT 70.35	○●	70	35	10,4/7,5	14,5/11,5	20	100	E 173	56	50
MJPT 70.50	○●	70	50	10,4/8,6	14,5/12,5	20	100	E 173	45	50
MJPT 70.50N*	○●	70	50	10,4/8,6	14,5/12,5	20	160	E 173	50	—
MJPT 70.54,6N*	○●	70	54,6	10,4/9,8	14,5/13,5	20	160	E 173	82	35
MJPT 95.50	●●	95	50	12,2/8,6	16,5/12,5	25	120	E 215	56	35
MJPT 95.70	●○	95	70	12,2/10,4	16,5/14,5	25	120	E 215	94	35
MJPT 95.70N*	●○	95	70	12,2/10,4	16,5/14,5	25	160	E 215	50	—
MJPT 120.95	●●	120	95	13,7/12,2	17,5/16,5	25	120	E 215	71	35
MJPT 150.70	●○	150	70	15,2/10,4	19,5/14,5	25	120	E 215	71	35
MJPT 150.95	●●	150	95	15,2/12,2	19,5/16,5	25	120	E 215	71	35
MJPT 150.120	●●	150	120	15,2/15,2	19,5/19,5	25	120	E 215	71	35

Изделия соответствуют требованиям стандарта CENELEC EN 50483, а также техническим требованиям ПАО «Россети» СТО-34.01-2.2-006-2015

\* N — нулевая несущая жила.