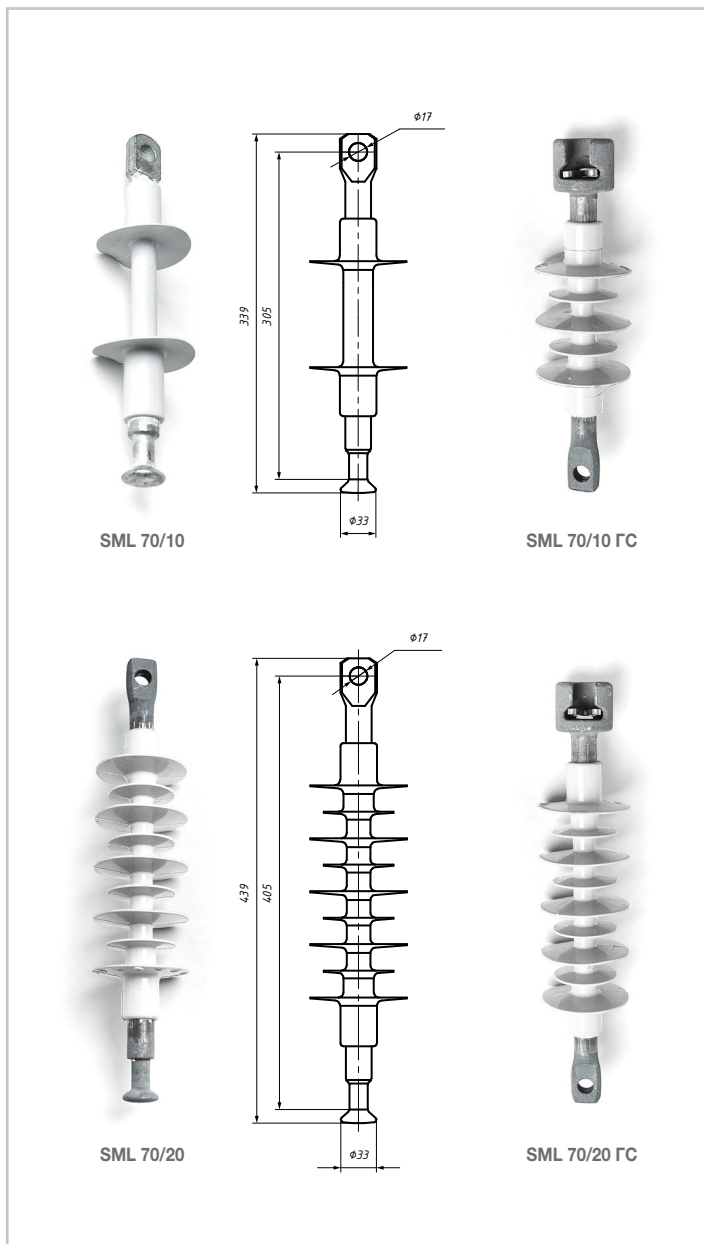




Изоляторы



Полимерные изоляторы SML

Назначение

Используются в качестве электроизолирующего элемента в узлах крепления неизолированных и защищенных проводов ВЛ 6–20 кВ.

Особенности

Конструкция представляет собой высокопрочный стеклопластиковый стержень, МРН не менее 70 кН защищенный целлюлозой кремнийорганической ребристой оболочкой, снабженный напрессованными стальными оцинкованными оконцевателями. Типы оконцевателей: «гнездо» (Г), «пестик» (П), «серьга» (С).

Наименование оконцевателя	Обозначение	Изображение
«Гнездо»	Г	
«Пестик»	П	
«Серьга»	С	

Позиция	Класс напряжения, кВ	Длина пути утечки, мм	Допустимая степень загрязнения	Тип оконцевателей	Масса, г
SML 70/10	10	315	3	СП	800
SML 70/20	20	660	3	СП	1000
SML 70/10 GC	10	315	3	ГС	1000
SML 70/20 GC	20	660	3	ГС	1200
SML 70/10 CC	10	315	3	СС	900
SML 70/20 CC	20	660	3	СС	1000
SML 70/10 ГП	10	315	3	ГП	1000
SML 70/20 ГП	20	660	3	ГП	1100

НОВОЕ
ИЗДЕЛИЕ