



Устройство для защиты ВЛЗ от электрической дуги и для наложения защитного заземления CE 1, CE 2, CE 3

Назначение

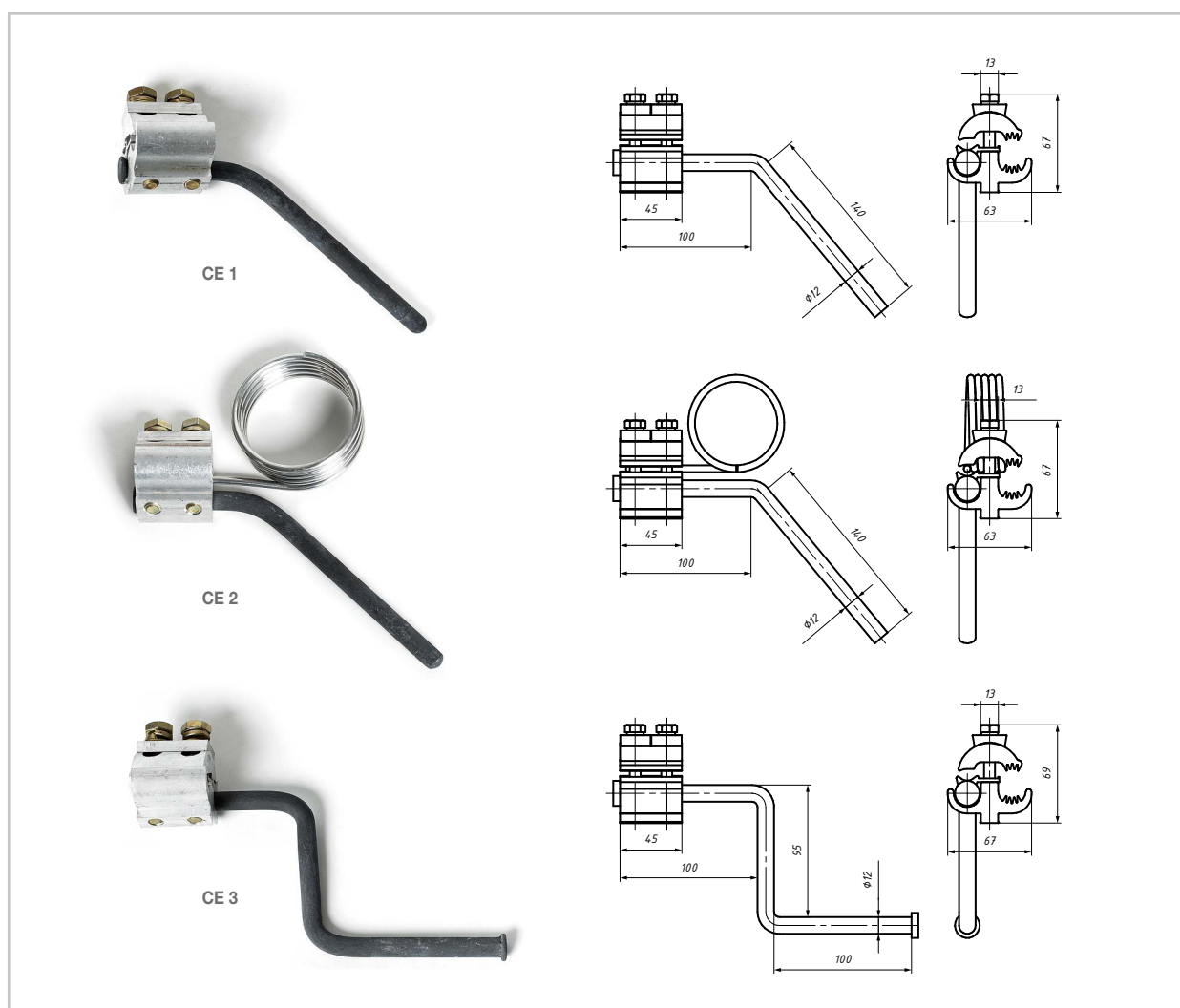
Используется на ВЛ с защищенными проводами напряжением 6–20 кВ для защиты от дуги, а также для наложения защитного заземления с помощью зажимов типа струбины оперативной диэлектрической штангой.

Характеристика

CE 1, CE 2 — устройства защиты от дуги. Применяются в паре на каждую фазу. CE 3 — устройство для наложения защитного заземления.

Особенности

Устройство CE 2 снабжено алюминиевой проволокой-шунтом.



Позиция	Сечение жил, мм ²	Усилие затяжки болтов, Н·м	Масса, г	Кол-во в упаковке, шт.
CE 1	35–150	40	470	30
CE 2	35–150	40	570	30
CE 3	35–150	40	570	30