

# ПРОЖЕКТОРЫ СВЕТОДИОДНЫЕ серии СДО 06

## Руководство по эксплуатации

### 1 Назначение и область применения

1.1 Прожекторы светодиодные серии СДО 06 товарного знака IEK (далее – прожекторы) предназначены для работы в сетях переменного тока напряжением 230 В и частотой 50 Гц и соответствуют требованиям ГОСТ IEC 60598-2-5.

1.2 Прожекторы СДО 06-20Д, СДО 06-30Д, СДО 06-50Д поставляются с инфракрасным датчиком движения. Датчик автоматически включает и отключает прожектор в заданном интервале времени в зависимости от наличия движущихся объектов в зоне обнаружения датчика и заданного уровня освещённости.

1.3 Прожекторы с датчиками движения применяются для наружного освещения пространства под навесами, козырьками подъездов, на террасах и верандах, а также для внутреннего освещения бытовых, общественных и производственных помещений с повышенной влажностью.

Прожекторы светодиодные без датчика движения применяются для декоративной и фасадной подсветки зданий, подсветки рекламных конструкций, памятников, колонн, деревьев, открытых пространств и объектов, спортивных сооружений, а также промышленных зон. Подходят как для внутреннего, так и для наружного применения.

### 2 Основные характеристики

2.1 Основные технические параметры прожекторов приведены в таблицах 1 и 2.

Таблица 1

| Параметр                        | СДО 06-10 | СДО 06-20 | СДО 06-30 | СДО 06-50 |
|---------------------------------|-----------|-----------|-----------|-----------|
| Номинальное напряжение, В-      | 230       |           |           |           |
| Диапазон рабочих напряжений, В- | 200–240   |           |           |           |
| Частота сети, Гц                | 50        |           |           |           |
| Номинальная мощность, Вт        | 10        | 20        | 30        | 50        |
| Цветовая температура, К         | 6500      |           |           |           |
|                                 | 4000      |           |           |           |

Продолжение таблицы 1

| Параметр   | СДО 06-10              | СДО 06-20 | СДО 06-30 | СДО 06-50 |
|--|------------------------|-----------|-----------|-----------|
| Источник света (незаменяемый)                    | светодиоды             |           |           |           |
| Световой поток, лм, не менее                     | 800                    | 1600      | 2400      | 4000      |
| Угол раскрытия, град                             | 110                    |           |           |           |
| Индекс цветопередачи Ra, не менее                | 70                     |           |           |           |
| Коэффициент мощности, не менее                   | 0,9                    |           |           |           |
| Степень защиты по ГОСТ 14254 (IEC 60529)         | IP65                   |           |           |           |
| Класс защиты по ГОСТ IEC 60598-1                 | I                      |           |           |           |
| Минимальное расстояние до освещаемого объекта, м | 1                      |           |           |           |
| Диапазон рабочих температур, °С                  | от минус 40 до плюс 50 |           |           |           |
| Максимальная влажность воздуха при 25 °С, %      | 98                     |           |           |           |
| Срок службы, часов                               | 50000                  |           |           |           |
| Цвет корпуса                                     | чёрный                 |           |           |           |

| Параметр   | СДО 06-70              | СДО 06-100 | СДО 06-150 | СДО 06-200 |
|--|------------------------|------------|------------|------------|
| Номинальное напряжение, В-                       | 230                    |            |            |            |
| Диапазон рабочих напряжений, В-                  | 200–240                |            |            |            |
| Частота сети, Гц                                 | 50                     |            |            |            |
| Номинальная мощность, Вт                         | 70                     | 100        | 150        | 200        |
| Цветовая температура, К                          | 6500                   |            |            |            |
| Источник света (незаменяемый)                    | светодиоды             |            |            |            |
| Световой поток, лм, не менее                     | 5600                   | 8000       | 12000      | 16000      |
| Угол раскрытия, град                             | 110                    |            |            |            |
| Индекс цветопередачи Ra, не менее                | 70                     |            |            |            |
| Коэффициент мощности, не менее                   | 0,9                    |            |            |            |
| Степень защиты по ГОСТ 14254 (IEC 60529)         | IP65                   |            |            |            |
| Класс защиты по ГОСТ IEC 60598-1                 | I                      |            |            |            |
| Минимальное расстояние до освещаемого объекта, м | 1                      |            |            |            |
| Диапазон рабочих температур, °С                  | от минус 40 до плюс 50 |            |            |            |
| Максимальная влажность воздуха при 25 °С, %      | 98                     |            |            |            |
| Срок службы, часов                               | 50000                  |            |            |            |
| Цвет корпуса                                     | чёрный                 |            |            |            |

Таблица 2

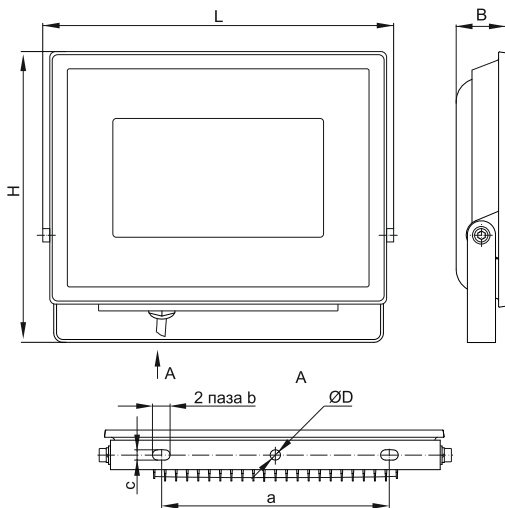
| Параметр  | СДО 06-20Д   | СДО 06-30Д    | СДО 06-50Д |
|---|--|---------------|------------|
| Номинальное напряжение, В-  | 230  |               |            |
| Диапазон рабочих напряжений, В-                                     | 200–240  |               |            |
| Частота сети, Гц  | 50   |               |            |
| Номинальная мощность, Вт  | 20   | 30            | 50         |
| Цветовая температура, К   | 6500   |               |            |
| Источник света (незаменяемый)                                       | светодиоды   |               |            |
| Световой поток, лм, не менее  | 1600   | 2400          | 4000       |
| Угол раскрытия, град  | 110  |               |            |
| Индекс цветопередачи Ra, не менее                                   | 70   |               |            |
| Коэффициент мощности, не менее                                      | 0,9  |               |            |
| Степень защиты по ГОСТ 14254 (IEC 60529)                            | IP54   |               |            |
| Класс защиты по ГОСТ IEC 60598-1                                    | I  |               |            |
| Угол обзора датчика в горизонтальной плоскости, градусов            | 120  |               |            |
| Максимальная дальность обнаружения, м                               | 6  |               |            |
| Регуляторы настройки параметров датчика                             | выдержки времени включения "TIME"                                  | min, с        | 6          |
|   |  | max, мин.     | 10         |
|   | порога срабатывания в зависимости от уровня освещённости "LUX", лк | от 10 до 2000 |            |
|   | порога чувствительности к инфракрасному излучению "SENS", м        | 2–6           |            |
| Потребляемая мощность датчика во включённом состоянии, не более, Вт | 0,5  |               |            |
| Минимальное расстояние до освещаемого объекта, м                    | 1  |               |            |
| Диапазон рабочих температур, °С                                     | от минус 20 до плюс 50   |               |            |
| Максимальная влажность воздуха при 25 °С, %                         | 98   |               |            |
| Срок службы, часов  | 50000  |               |            |
| Цвет корпуса  | чёрный   |               |            |

2.2 Габаритные и установочные размеры прожекторов приведены на рисунках 1–2.

### 3 Комплектность

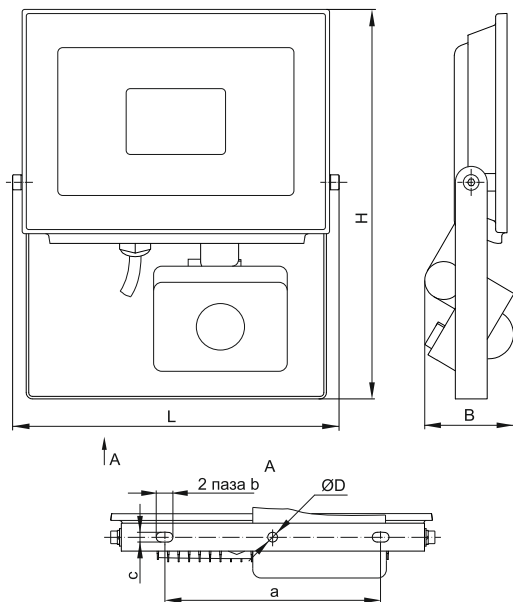
3.1 В комплект поставки входит:

- прожектор – 1 шт.;
- руководство по эксплуатации. Паспорт – 1 экз.



| Прожектор  | Размер, мм |     |      |      |     |    |      |
|------------|------------|-----|------|------|-----|----|------|
|            | H          | L   | B    | D    | a   | b  | c    |
| СДО 06-10  | 94         | 103 | 23   | 7,0  | 52  | 12 | 7,0  |
| СДО 06-20  | 108        | 134 | 24   | 7,0  | 80  | 12 | 7,0  |
| СДО 06-30  | 125        | 161 | 25   | 7,0  | 90  | 12 | 7,0  |
| СДО 06-50  | 173        | 210 | 33   | 7,0  | 120 | 12 | 7,0  |
| СДО 06-70  | 214        | 261 | 38   | 7,0  | 150 | 12 | 7,0  |
| СДО 06-100 | 250        | 327 | 40   | 7,0  | 200 | 12 | 7,0  |
| СДО 06-150 | 295        | 380 | 40   | 10,8 | 200 | 20 | 10,8 |
| СДО 06-200 | 340        | 420 | 42,5 | 10,8 | 200 | 20 | 10,8 |

Рисунок 1



| Прожектор  | Размер, мм |     |    |     |     |    |   |
|------------|------------|-----|----|-----|-----|----|---|
|            | H          | L   | B  | D   | a   | b  | c |
| СДО 06-20Д | 168        | 134 | 45 | 7,0 | 80  | 12 | 7 |
| СДО 06-30Д | 185        | 161 | 45 | 7,0 | 90  | 12 | 7 |
| СДО 06-50Д | 230        | 210 | 45 | 7,0 | 120 | 12 | 7 |

Рисунок 2

## 4 Указания по эксплуатации и монтажу

4.1 Эксплуатация прожекторов производится в соответствии с «Правилами технической эксплуатации электроустановок потребителей».

4.2 Монтаж прожекторов производится путём крепления скобы прожектора на монтажную поверхность при помощи двух крепежных элементов (анкеров, болтов М10 или шпилек с гайками, плоскими и пружинными шайбами). Крепежные элементы в комплект поставки прожектора не входят.

4.3 Монтаж прожекторов с датчиком движения осуществлять на опорную поверхность на высоте от 1,8 до 2,5 м.

При выборе места установки необходимо учитывать, что наибольшую чувствительность датчик движения имеет, когда движущийся объект перемещается перпендикулярно лучам зоны обнаружения (рисунок 3).

Если объект приближается по оси фронтального захвата (рисунок 4), то его обнаружение произойдёт несколько позже.

Наибольшая чувствительность

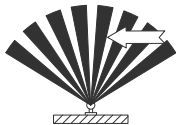


Рисунок 3

Наименьшая чувствительность



Рисунок 4

4.4 Подключение прожекторов производится к концам сетевого кабеля, выведенного из прожектора, согласно маркировке:

L (коричневый провод) – подключение фазы;

N (синий провод) – подключение нейтрали;

⊥ (желто-зеленый провод) – подключение защитного проводника РЕ.

4.5 Тестирование датчика движения:

– отключить напряжение сети питания;

– регулятор порога срабатывания в зависимости от уровня освещённости "LUX" (C → \*) установить в положение максимальной освещённости (позиция \*). Регулятор выдержки времени включения "TIME" установить в положение минимального времени срабатывания (позиция «-»);

– подать на датчик напряжение питания, при этом сразу не произойдёт включение прожектора. Включение прожектора произойдёт после выхода датчика на рабочий режим в течение 30 секунд. При отсутствии движения в зоне охвата датчика произойдёт отключение прожектора;

- ввести в зону охвата датчика движущийся объект, произойдёт включение прожектора. После прекращения движения объекта в зоне охвата датчика произойдёт отключение прожектора по истечении времени, заданного регулятором "TIME";

- регулятор порога срабатывания в зависимости от уровня освещённости "LUX" (☉→\*) выставить на минимальную освещённость (позиция ☉). При освещённости выше 10 лк (сумерки) не должно произойти включение прожектора;

- закрыть линзу датчика светонепроницаемым предметом, при этом должно произойти включение прожектора. При отсутствии движения в зоне охвата датчика произойдёт отключение прожектора по истечении времени, заданного регулятором "TIME".

#### 4.6 Настройка параметров датчика движения:

- установку выдержки времени включения датчика осуществлять регулятором "TIME", позволяющим установить время нахождения во включённом состоянии датчика после срабатывания;

- установку порога срабатывания в зависимости от уровня освещённости осуществлять регулятором "LUX" (☉→\*). Вращением регулятора можно установить порог срабатывания датчика в зависимости от уровня освещённости окружающей среды как при солнечном свете (позиция \*), так и при минимальной освещённости (позиция ☉);

- установку порога чувствительности к инфракрасному излучению объекта осуществлять регулятором "SENS". Вращением регулятора можно установить порог чувствительности датчика в зависимости от размера объекта и дальности его обнаружения 2–6 метров.

Зона обзора датчика регулируется путём наклона датчика регулятором положения по вертикали и горизонтали на угол 120°.

Все параметры настроек датчика выбираются опытным путём.

4.7 При температуре окружающей среды выше 24 °С датчик может сработать с задержкой из-за небольшой разницы температур между объектом обнаружения и окружающей средой, а дальность обнаружения объекта может уменьшиться.

4.8 Факторы, которые могут вызвать ошибочное включение прожектора:

- близко расположенные приборы с вращающимися лопастями;
- проезжающие автомобили (тепло от двигателей);
- деревья и кустарники, меняющие температуру воздушного потока под порывом ветра;
- электромагнитные помехи от грозы или статические предгрозовые разряды.

4.9 Для регулировки угла наклона прожектора следует ослабить два болта осевого крепления, расположенные с обеих сторон прожектора. После регулировки угла наклона прожектора и установки его в рабочее положение болты необходимо затянуть.

## **5 Требования безопасности**

### **ЗАПРЕЩАЕТСЯ!**

- ПОДКЛЮЧАТЬ ПРОЖЕКТОР К НЕИСПРАВНОЙ ЭЛЕКТРОПРОВОДКЕ.
- УСТАНАВЛИВАТЬ ПРОЖЕКТОР НА ПОВЕРХНОСТИ ИЗ ВОСПЛАМЕНЯЕМЫХ И ЛЕГКОВОСПЛАМЕНЯЕМЫХ МАТЕРИАЛОВ, НАПРИМЕР, ТАКИХ КАК ДРЕВЕСНЫЙ ШПОН И МАТЕРИАЛЫ НА ОСНОВЕ ДЕРЕВА ТОЛЩИНОЙ МЕНЕЕ 2 ММ.

- ЭКСПЛУАТИРОВАТЬ ПРОЖЕКТОР С РАЗБИТЫМ И ТРЕСНУВШИМ ЗАЩИТНЫМ СТЕКЛОМ И ДРУГИМИ МЕХАНИЧЕСКИМИ ПОВРЕЖДЕНИЯМИ.

### **ВНИМАНИЕ!**

- РАБОТЫ, СВЯЗАННЫЕ С МОНТАЖОМ, ДЕМОНТАЖОМ И ОБСЛУЖИВАНИЕМ ПРОЖЕКТОРА, НЕОБХОДИМО ПРОВОДИТЬ ПРИ ОТКЛЮЧЕННОМ НАПРЯЖЕНИИ СЕТИ ПИТАНИЯ. ОБЯЗАТЕЛЬНО УБЕДИТЬСЯ В ОТСУТСТВИИ НАПРЯЖЕНИЯ НА МЕСТЕ РАБОТ С ПОМОЩЬЮ УКАЗАТЕЛЯ НАПРЯЖЕНИЯ.

- ПРОЖЕКТОР НАГРЕВАЕТСЯ В ПРОЦЕССЕ РАБОТЫ. НЕ ПРИТРАГИВАТЬСЯ К КОРПУСУ И ЗАЩИТНОМУ СТЕКЛУ ДО ИХ ОХЛАЖДЕНИЯ.

5.1 К работе с прожектором допускаются лица, имеющие группу допуска по электробезопасности не ниже III.

5.2 Прожектор разрешается эксплуатировать только при наличии защитного заземления. Регулярно проверять электрические соединения и целостность проводки.

5.3 При эксплуатации необходимо располагать прожектор вдали от химически активной среды, горючих и легковоспламеняющихся предметов.

5.4 Прожектор ремонту не подлежит. При выходе из строя и по истечении срока службы изделие утилизировать.

## **6 Обслуживание**

6.1 В процессе эксплуатации прожектора не реже одного раза в год проводить профилактический осмотр и чистку прожектора.

Удаление загрязнений с поверхности изделия следует проводить мягкой тканью, смоченной в мыльном растворе. Загрязнение корпуса значительно снижает его теплоотдачу и может привести к перегреву изделия и его выходу из строя.



## **7 Условия транспортирования и хранения**

7.1 Транспортирование прожекторов осуществляется любым видом крытого транспорта, обеспечивающим предохранение упакованных изделий от механических повреждений, при температуре от минус 45 до плюс 50 °С.

7.2 Хранение прожекторов осуществляется в упаковке изготовителя в закрытых помещениях с естественной вентиляцией при температуре окружающей среды от минус 45 до плюс 50 °С и относительной влажности 98 % при плюс 25 °С.

7.3 При хранении на стеллажах или полках прожекторы (только в потребительской таре) должны быть сложены не более чем в 5–6 рядов по высоте.

## **8 Утилизация**

8.1 Прожектор утилизируется в соответствии с правилами утилизации бытовой электронной техники.

## **9 Гарантийные обязательства**

9.1 Гарантийный срок эксплуатации прожекторов – 2 года со дня продажи при условии соблюдения потребителем правил эксплуатации, транспортирования и хранения.

9.2 В период гарантийных обязательств и при возникновении претензий обращаться к продавцу или в организации:

### **РОССИЙСКАЯ ФЕДЕРАЦИЯ ООО «ИЭК ХОЛДИНГ»**

142100, Московская область, г. Подольск,  
проспект Ленина, дом 107/49, офис 457  
Тел./факс: +7 (495) 542-22-27  
info@iek.ru  
www.iek.ru

### **МОНГОЛИЯ «ИЭК МОНГОЛИЯ» КОО**

Улан-Батор, 20-й участок Баянголского  
района, Западная зона промышленного  
района 16100,  
Московская улица, 9  
Тел.: +976 7015-28-28  
Факс: +976 7016-28-28  
info@iek.mn  
www.iek.mn

### **Республика Молдова «ИЭК ТРЭЙД» О.О.О.**

MD-2044, город Кишинев,  
ул. Мария Дрэган, 21  
Тел.: +373 (22) 479-065, 479-066  
Факс: +373 (22) 479-067  
Info@iek.md; infomd@md.iek.ru  
Www.iek.md

### **Республика Беларусь ООО «ИЭК ХОЛДИНГ»**

(Представительство  
в Республике Беларусь)  
220025, г. Минск, ул. Шафарнянская, д.  
11, пом. 62  
Тел.: + 375 (17) 286-36-29  
iek.by@iek.ru  
www.iek.ru

**СТРАНЫ АЗИИ****РЕСПУБЛИКА КАЗАХСТАН****ТОО «ТД ИЭК. КАЗ»**

040916, Алматинская область,  
Карасайский район, с. Иргели,  
мкр. Акжол, 71А  
Тел.: +7 (727) 237-92-49, 237-92-50  
infokz@iek.ru  
www.iek.kz

**УКРАИНА****ООО «ТОРГОВЫЙ ДОМ  
УКРЭЛЕКТРОКОМПЛЕКТ»**

08132, Киевская область,  
Киево-Святошинский район,  
г. Вишневое, ул. Киевская, 6В  
Тел.: +38 (044) 536-99-00  
info@iek.com.ua  
www.iek.ua

**Страны Евросоюза****ЛАТВИЙСКАЯ РЕСПУБЛИКА****ООО «ИЭК БАЛТИЯ»**

LV-1005, г. Рига, ул. Ранкас, 11  
Тел.: +371 2934-60-30  
iek-baltija@inbox.lv  
www.iek.ru