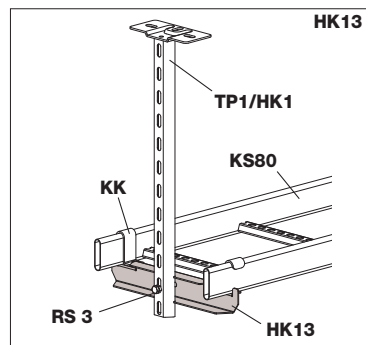
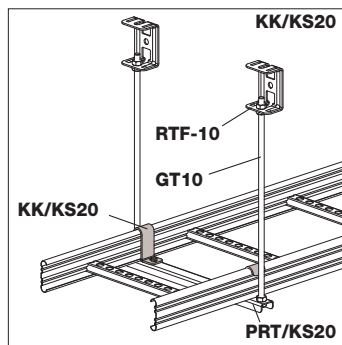
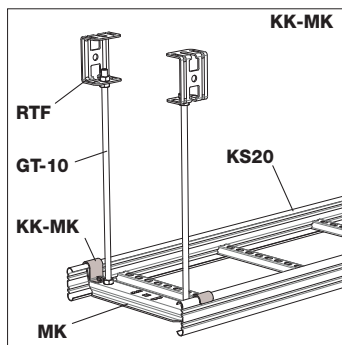
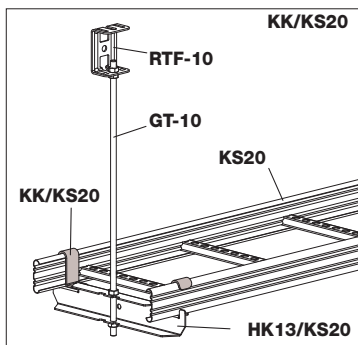
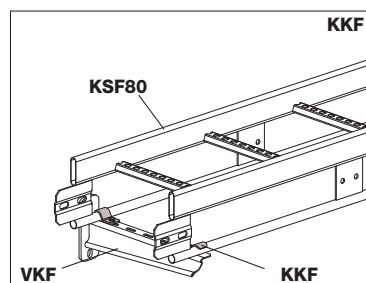
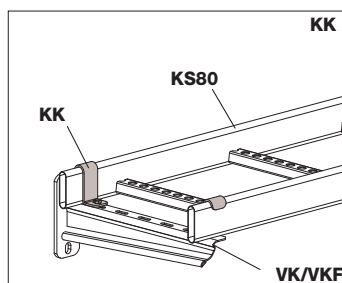
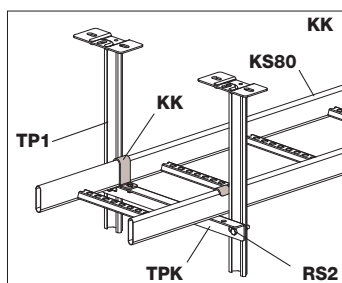
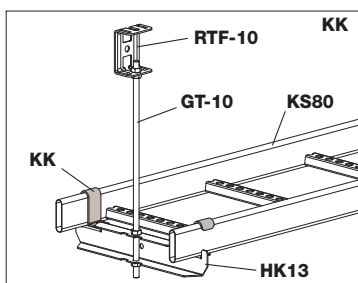


Монтажные принадлежности

Зажимы КК, КК-МК и ККФ.

Оцинкованная тонколистовая сталь. Рекомендуемое применение: зоны I и C1-C2.

КК		КК-МК		385	1449486	КК/КС20	20	шт	30	60
				386	1449249	КК-МК/КС20	20	шт	30	34
ККФ		Горячеоцинкованная сталь. Рекомендуемое применение: зоны I-II и C1-C4.								
		387	1449676	КК	20	шт	30	60		
		388	1433139	КК-МК	20	шт	30	34		
				389	1449678	ККФ	20	шт	30	21
Сталь нержавеющая, кислотостойкая AISI316L. Рекомендуемое применение: зоны I-IV и C1-C5.										
				390	1430300	HST КК	20	шт	30	60
				391	1430302	HST ККФ	20	шт	30	21



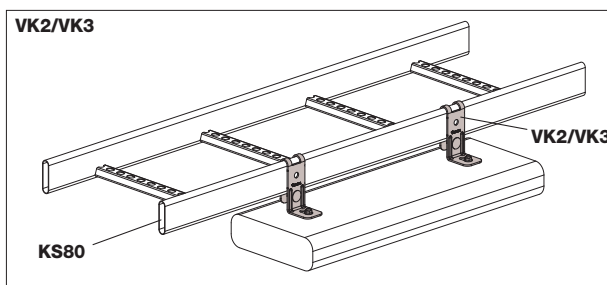
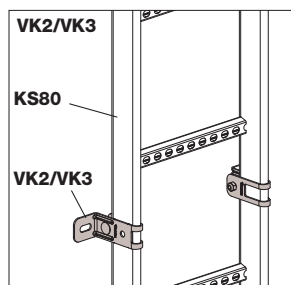
Настенные крепления VK2 и VK3.

Оцинкованная тонколистовая сталь. Рекомендуемое применение: зоны I и C1-C2.

Отверстие (мм)

VK2		VK3		392	1449479	VK 2/КС20	10	шт	40	95	11x25	
				Горячеоцинкованная сталь. Рекомендуемое применение: зоны I-II и C1-C4.								
				393	1449671	VK 2	10	шт	40	95	11x25	
				394	1449668	VK 3	10	шт	40	140	11x25	
Сталь нержавеющая, кислотостойкая AISI316L. Рекомендуемое применение: зоны I-IV и C1-C5.												
				395	1430303	HST VK 2	10	шт	40	95	11x25	
				396	1430304	HST VK 3	10	шт	40	140	11x25	

Для вертикально установленных лестниц KS макс. интервал между креплениями - 2 метра.



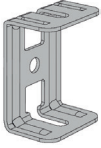

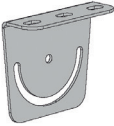
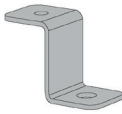




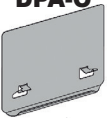
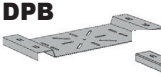

Рекомендуемое применение: зоны I и C1-C2 – в основном внутри помещения и в легких наружных условиях, зоны II и C3-C4 – в промышленных условиях и снаружи помещений, зоны III-IV и C5 – в особо тяжелых промышленных условиях и в приморских зонах (см. также стр. 6-7 и 101-102).

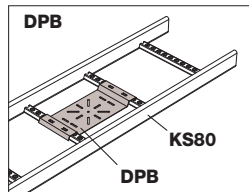
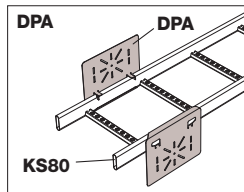
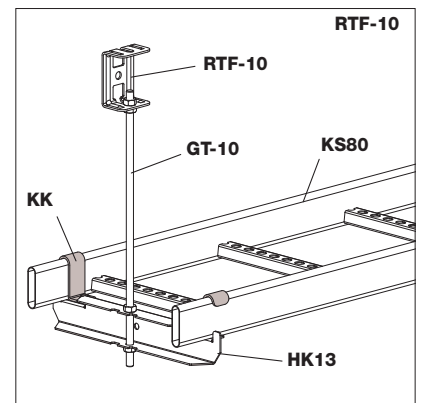
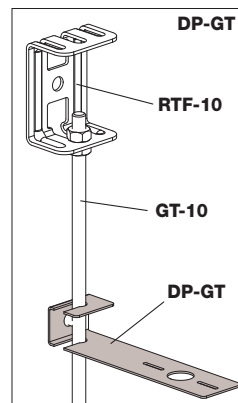
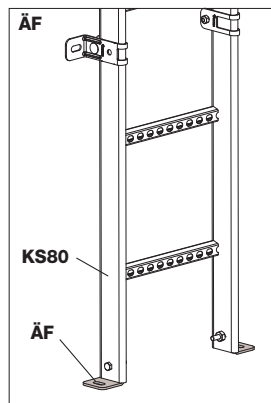
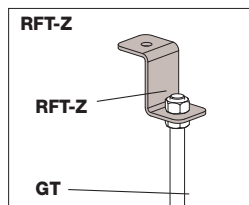
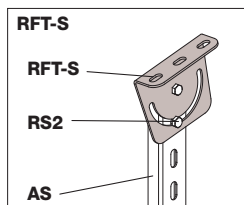
№	Код	Наименование	Упак. м/шт.	Ед.	Длина мм	Ширина мм	Высота мм	Прочее
---	-----	--------------	----------------	-----	-------------	--------------	--------------	--------

Потолочные скобы RTF.

Оцинкованная тонколистовая сталь. Рекомендуемое применение: зоны I и C1-C2.

Отверстия
(мм)

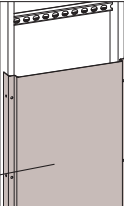
RTF-10 F=250 кг	RTF-16 F=400 кг	397 1449484 RTF-10/KS20	10	шт	40	60	80	Ø 11
		Горячеоцинкованная сталь. Рекомендуемое применение: зоны I-II и C1-C4.						
		398 1449652 RTF-10	10	шт	40	60	80	Ø 11
		399 1449653 RTF-16	10	шт	50	50	70	Ø 12; Ø 17
		400 1449654 RTF-S	10	шт	45	125	110	Ø 9; 11x20
		401 1449656 RTF-Z	10	шт	50 + 50	50	70	Ø 12; Ø 17
RTF-S F=600 кг	RTF-Z F=300 кг	Сталь нержавеющая, кислотостойкая AISI316L. Рекомендуемое применение: зоны I-IV и C1-C5.						
		402 1430305 HST RTF-10	20	шт	40	60	80	Ø 11
		403 1430306 HST RTF-16	10	шт	50	50	70	Ø 12; Ø 17
RTF-S F=600 кг	RTF-Z F=300 кг	Торцевое крепление ÄF, макс. нагрузка 300 кг.						
		Горячеоцинкованная сталь. Рекомендуемое применение: зоны I-II и C1-C4.						
		404 1449679 ÄF	10	шт	55	55	75	Ø 1.00; 12x25
	ÄF	Сталь нержавеющая, кислотостойкая AISI316L. Рекомендуемое применение: зоны I-IV и C1-C5.						
		405 1430313 HST ÄF	20	шт	55	55	75	Ø 1.00; 12x25
DPA	DPA-O	Пластины для розеток.						
		Оцинкованная тонколистовая сталь. Рекомендуемое применение: зоны I и C1-C2.						
		406 1449685 DPA	10	шт		250	206	4,5 x 40/45
		407 1449686 DPA-O	10	шт		250	206	-
		408 1449687 DPB	10	шт	270	125	11	4,5 x 40/45
		409 1449689 DPB-O	10	шт	270	125	11	-
		410 1449910 DPE M	10	шт		220	290	EnstoNet
DPB	DPB-O	Сталь нержавеющая, кислотостойкая AISI316L. Рекомендуемое применение: зоны I-IV и C1-C5.						
		411 1430314 HST DPA	10	шт		250	206	4,5 x 40/45
		412 1430315 HST DPB	10	шт	270	125	11	4,5 x 40/45



Монтажные пластинки (крышки), длина 51см.

Оцинкованная тонколистовая сталь. Рекомендуемое применение: зоны I и C1-C2.

Отверстия
(мм)

	413 1449201 KL-150 L=510	10	шт	510	151	30+15	Ø 5
	414 1449202 KL-200 L=510	10	шт	510	201	30+15	Ø 5
	415 1449203 KL-300 L=510	10	шт	510	301	30+15	Ø 5
	416 1449204 KL-400 L=510	10	шт	510	401	30+15	Ø 5
	417 1449205 KL-500 L=510	10	шт	510	501	30+15	Ø 5
	418 1449206 KL-600 L=510	10	шт	510	601	30+15	Ø 5

Крепёжная пластина.

Оцинкованная тонколистовая сталь. Рекомендуемое применение: зоны I и C1-C2.

Отверстие
(мм)

419 1449228 DP-GT	10	шт	170	40	30	Ø 20
-------------------	----	----	-----	----	----	------

Крепёж для кабелей.

Оцинкованная тонколистовая сталь. Рекомендуемое применение: зоны I и C1-C2.

420 1449229 FDC	10	шт		40	112	
-----------------	----	----	--	----	-----	--

Сталь нержавеющая, кислотостойкая AISI316L. Рекомендуемое применение: зоны I-IV и C1-C5.

421 1430441 HST FDC	10	шт		40	112	
---------------------	----	----	--	----	-----	--

