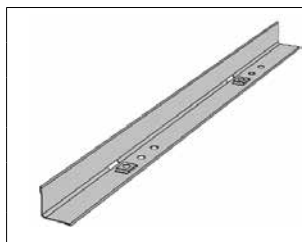


Профили для разделения

Разделяющие профили AP.

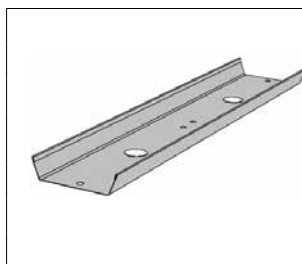
Оцинкованная тонколистовая сталь. Рекомендуемое применение: зоны I и C1-C2.



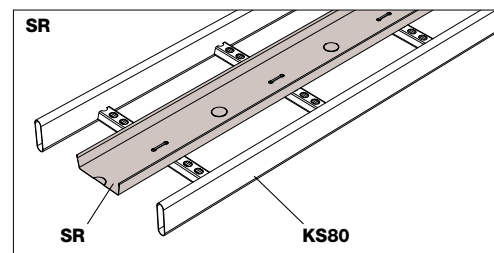
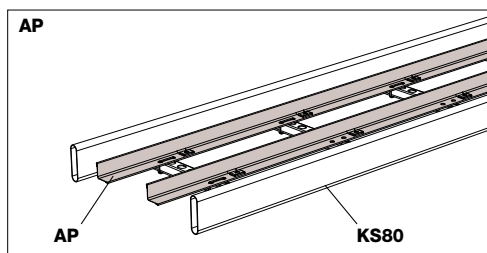
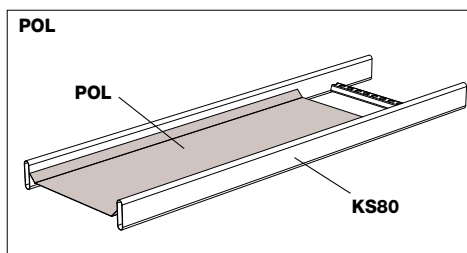
470	1449710	AP L=2750 mm	10	шт	2750	25	25	
471	1449718	AP L=1750 mm	10	шт	1750	25	25	
Горячеоцинкованная сталь. Рекомендуемое применение: зоны I-II и C1-C4.								
472		AP HDG L=2750 mm	10	шт	2750	25	25	
Сталь нержавеющая, кислотостойкая AISI316L. Рекомендуемое применение: зоны I-IV и C1-C5.								
473	1430401	HST AP L=2000	10	шт	2000	25	25	

Лотки SR для низковольтных кабелей.

Оцинкованная тонколистовая сталь. Рекомендуемое применение: зоны I и C1-C2.



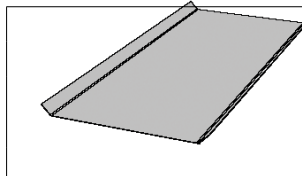
474	1449701	SR-50 L=2000	20	м	1996	50	25	
475	1449702	SR-100 L=2000	20	м	1996	100	25	
476	1449703	SR-150 L=2000	20	м	1996	150	25	
Сталь нержавеющая, кислотостойкая AISI316L. Рекомендуемое применение: зоны I-IV и C1-C5.								
477	1430402	HST SR-50	20	м	1996	50	25	
478	1430403	HST SR-100	20	м	1996	100	25	
479	1430404	HST SR-150	20	м	1996	150	25	



Днища для кабельных лестниц

Защитные пластины POL, нижние.

Оцинкованная тонколистовая сталь. Рекомендуемое применение: зоны I и C1-C2.

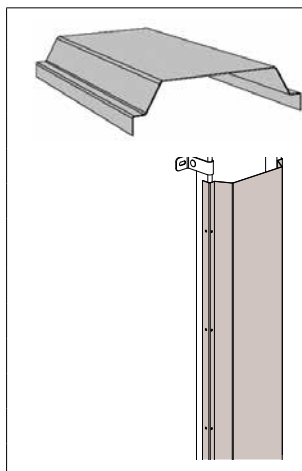


480	1449412	POL-200 L=3000	30	м	3000	168	17	
481	1449413	POL-300 L=3000	30	м	3000	268	17	
482	1449414	POL-400 L=3000	30	м	3000	368	17	
483	1449415	POL-500 L=3000	30	м	3000	468	17	
484	1449416	POL-600 L=3000	30	м	3000	568	17	

Крышки

Защитные крышки SK, также для вертикально установленных лестниц, толщина стали 1,5 мм.

Оцинкованная тонколистовая сталь. Рекомендуемое применение: зоны I и C1-C2. Отверстия (мм)



485	1449711	SK-150	10	шт	1550	150	30+50	ø 5,5
486	1449712	SK-200	10	шт	1550	200	30+50	ø 5,5
487	1449713	SK-300	10	шт	1550	300	30+50	ø 5,5
488	1449714	SK-400	10	шт	1550	400	30+50	ø 5,5
489	1449715	SK-500	10	шт	1550	500	30+50	ø 5,5
490	1449716	SK-600	10	шт	1550	600	30+50	ø 5,5
Сталь нержавеющая, кислотостойкая AISI316L. Рекомендуемое применение: зоны I-IV и C1-C5.								
491	1430361	HST SK-150	10	шт	1550	150	30+50	ø 5,5
492	1430362	HST SK-200	10	шт	1550	200	30+50	ø 5,5
493	1430363	HST SK-300	10	шт	1550	300	30+50	ø 5,5
494	1430364	HST SK-400	10	шт	1550	400	30+50	ø 5,5
495	1430365	HST SK-500	10	шт	1550	500	30+50	ø 5,5
496	1430366	HST SK-600	10	шт	1550	600	30+50	ø 5,5

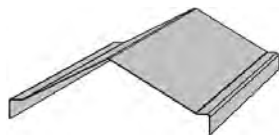
№	Код	Наименование	Упак. м/шт.	Ед.	Длина мм	Ширина мм	Высота мм	Прочее
---	-----	--------------	----------------	-----	-------------	--------------	--------------	--------

Защитные крышки PSK.

Оцинкованная тонколистовая сталь. Рекомендуемое применение: зоны I и C1-C2.

Толщина листа
(мм)

497	1449100	PSK-150 L=3000	30	м	3000	150	30+50	1.0
498	1449101	PSK-200 L=3000	30	м	3000	200	30+50	1.0
499	1449102	PSK-300 L=3000	30	м	3000	300	30+70	1.0
500	1449103	PSK-400 L=3000	30	м	3000	400	30+70	1.0
501	1449104	PSK-500 L=3000	30	м	3000	500	30+70	1.0
502	1449105	PSK-600 L=3000	30	м	3000	600	30+70	1.0



Оцинкованная и окрашенная сталь (Pural), серая.

Рекомендуемое применение: зоны I-II и C1-C4.

Толщина листа
(мм)

503	1431091	PSK-150 Pural	10	шт	1500	150	30+50	1.0
504	1431092	PSK-200 Pural	10	шт	1500	200	30+50	1.0
505	1431093	PSK-300 Pural	10	шт	1500	300	30+70	1.0
506	1431094	PSK-400 Pural	10	шт	1500	400	30+70	1.0
507	1431095	PSK-500 Pural	10	шт	1500	500	30+70	1.0
508	1431096	PSK-600 Pural	10	шт	1500	600	30+70	1.0

Защитные крышки KRL/KS.

Оцинкованная тонколистовая сталь. Рекомендуемое применение: зоны I и C1-C2.

Толщина листа
(мм)

509	1432898	KRL/KS-150 L=3000	30	м	3000	152	35	1.0
510	1432847	KRL/KS-200 L=3000	30	м	3000	202	35	1.0
511	1432848	KRL/KS-300 L=3000	30	м	3000	302	35	1.0
512	1432849	KRL/KS-400 L=3000	30	м	3000	402	35	1.0
513	1432850	KRL/KS-500 L=3000	30	м	3000	502	35	1.0
514	1432851	KRL/KS-600 L=3000	30	м	3000	602	35	1.0

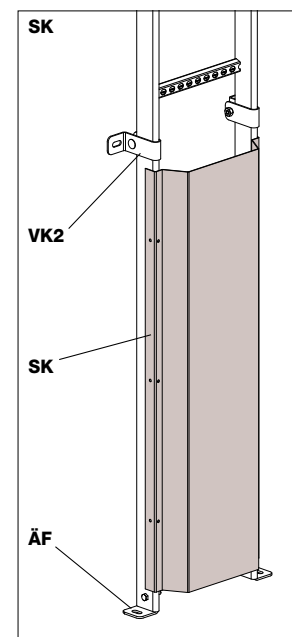
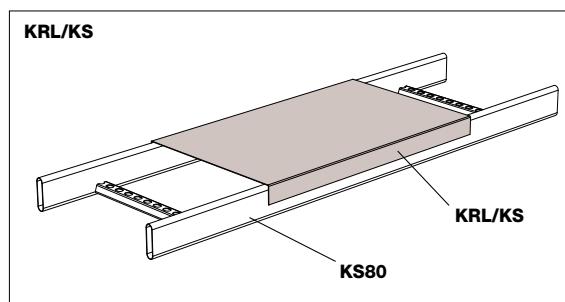
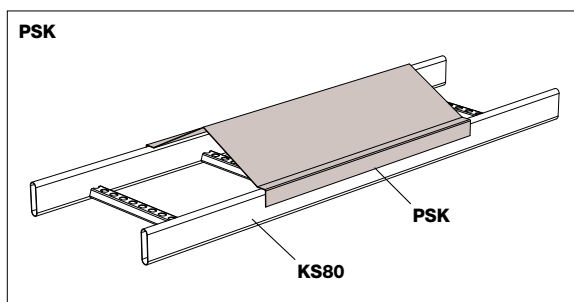
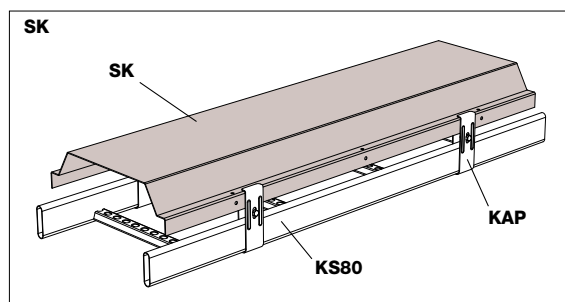
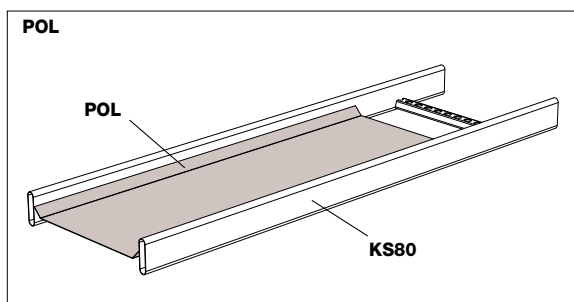


Оцинкованная и окрашенная сталь (Pural), серая.

Рекомендуемое применение: зоны I-II и C1-C4.

Толщина листа
(мм)

515	1431161	KRL/KS-150 PURAL L=2000	8	шт	2000	152	35	1.0
516	1431162	KRL/KS-200 PURAL L=2000	8	шт	2000	202	35	1.0
517	1431163	KRL/KS-300 PURAL L=2000	8	шт	2000	302	35	1.0
518	1431164	KRL/KS-400 PURAL L=2000	8	шт	2000	402	35	1.0
519	1431165	KRL/KS-500 PURAL L=2000	8	шт	2000	502	35	1.0
520	1431166	KRL/KS-600 PURAL L=2000	8	шт	2000	602	35	1.0



Рекомендуемое применение: зоны I и C1-C2 – в основном внутри помещения и в легких наружных условиях, зоны II и C3-C4 – в промышленных условиях и снаружи помещений, зоны III-IV и C5 – в особо тяжелых промышленных условиях и в приморских зонах (см. также стр. 6-7 и 121-122).