

Лотки МЕК для подвески светильников



MEK 70



MEK 110



ALUMEK

Лотки МЕК для светильников применяются в офисах, магазинах, универсамах, промышленных ангарах, складских и промышленных помещениях.

Основным преимуществом лотков МЕК является их улучшенная несущая способность и возможность использования скользящих гаек для крепления светильников. Эти свойства достигаются посредством использования специального стального профиля в виде рыбьего хвоста. Благодаря этому расстояние между опорами может составлять до 3,5 метров. Крепление светильников производится быстро и удобно, с минимальными затратами времени монтажа. Перфорация в средней части лотка позволяет легко подключать электропроводку к светильникам.

Изделия, входящие в группу МЕК:

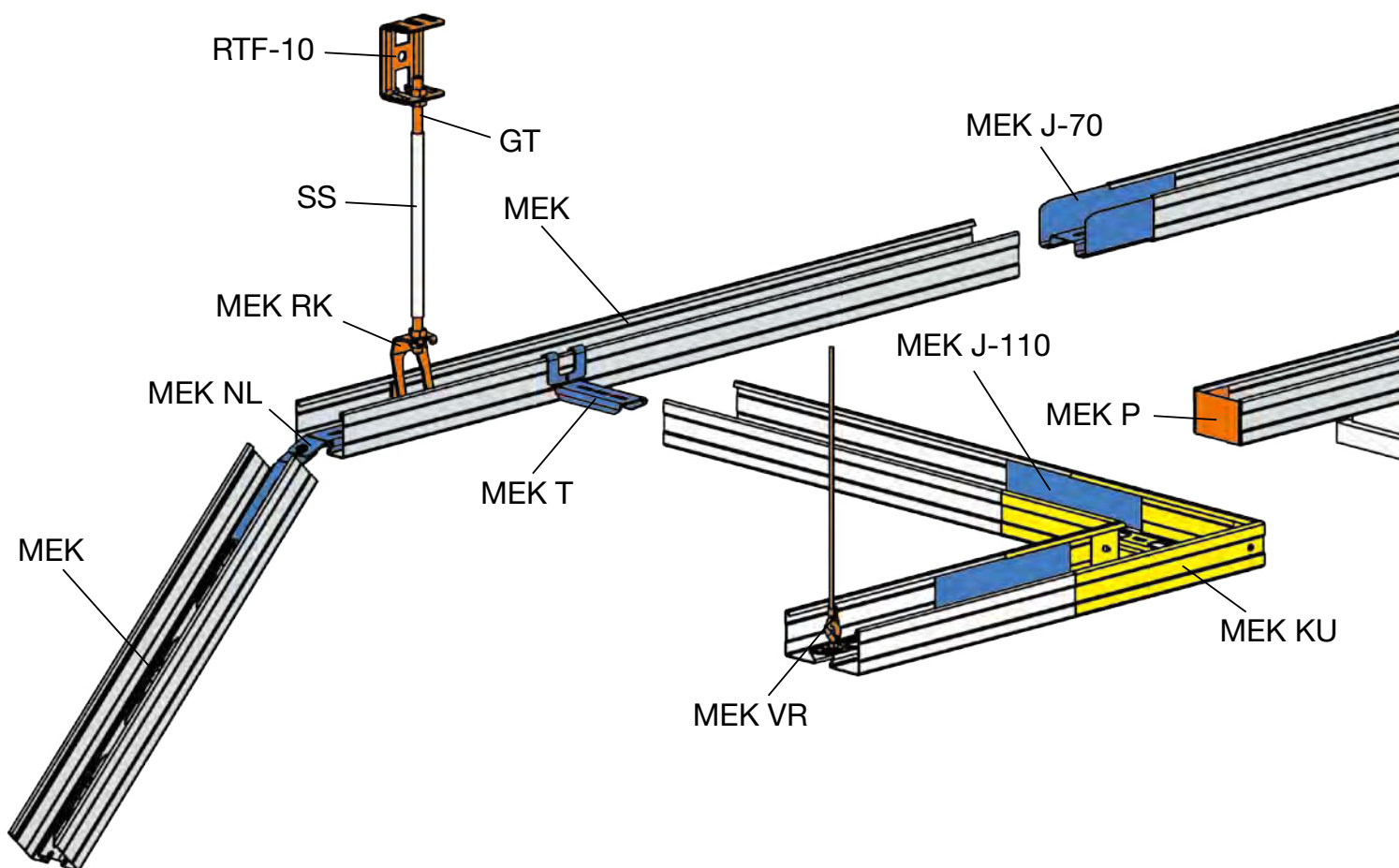
- MEK 70 K** Более выгодные по цене изделия для внутреннего монтажа и лёгких климатических условий (С1-С2). Изготавливаются из оцинкованной тонколистовой стали толщиной 0,75 мм. Подходят, главным образом, для средних нагрузок.
- MEK 70** Также как MEK 70K, но с толщиной стали 1,0 мм. Применяются при повышенных нагрузках
MEK 110 в условиях С1-С2.
- MEK 70 M** Изготовлены из оцинкованной и окрашенной тонколистовой стали.
MEK 110 M Стандартный цвет белый RAL 9010. По запросу выпускаются также лотки и других цветов. Для предотвращения повреждений окрашенных поверхностей при монтаже, все лотки МЕК белого цвета покрыты полиэтиленовой пленкой.
- ALUMEK** Изготавливаются из окрашенного в белый цвет (RAL 9010) или анодированного в естественный цвет алюминия. Применяются, главным образом, внутри помещения и в условиях, где применение стальных изделий не рекомендуется. Такими местами являются, например, электронная промышленность, заправочные станции и пищевая промышленность.
- MEK 70 HDG** Изготавливаются из стального листа толщиной 1,0 мм и оцинковываются методом погружения, толщина цинкового покрытия ~55 мкм. Предназначены для применения вне помещений и в тяжёлых промышленных условиях окружающей среды (С3-С4).
- HST MEK** Изготавливаются из нержавеющей, кислотостойкой стали AISI316L. Подходят для монтажа в особо тяжёлых условиях окружающей среды (С5I-С5M).

MEK HDG и HST MEK применяются в основном на промышленных объектах, в пищевой, нефтяной, газовой, целлюлозно-бумажной и химической промышленности, а также в аналогичных агрессивных условиях и в условиях прибрежного климата, где предъявляются повышенные требования к прочности обработки поверхности лотков и сроку их эксплуатации.

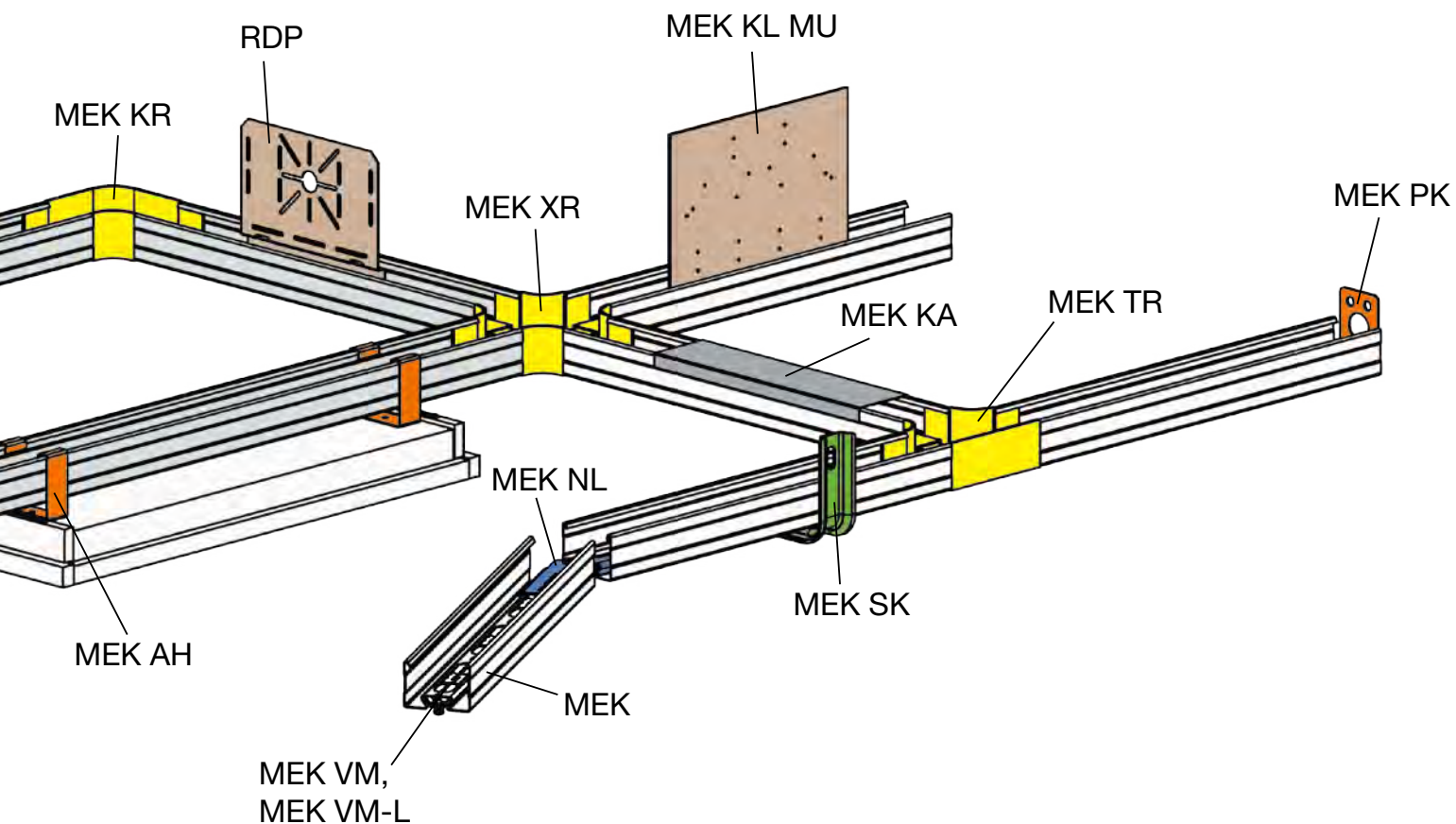
Стандартная длина лотков составляет 3 и 6 метров. По заказу выпускаются также лотки и другой длины. Максимальные нагрузки при пролете 2 метра: 75 кг/м (MEK 70K), 120 кг/м (MEK 110) и 34 кг/м (ALUMEK 50).

Лотки для светильников

		стр.
МЕК	Лотки для светильников, оцинкованные	46
МЕК М	Лотки для светильников, белые	46
МЕК HDG	Лотки для светильников, горячеоцинкованные	46
HST МЕК	Лотки для светильников, сталь нержавеющая	46
ALUMEK	Лотки для светильников, из алюминия	46
АН	Кронштейны для светильников	50
GT	Резьбовые стержни	31
J	Соединители	46
КА	Крышки	50
KL MU	Пластина для розеток	50
KR	Угловые элементы	47
KU	Угловые элементы	47
МЕК RPF	Подвесные крепления	48



		стр.
NL	Шарнирные соединения	46
P	Торцы	49
PK	Торцевые профили	49
RDP	Пластины для розеток	50
RK	Подвесные крепления	48
RTF	Потолочные скобы	30, 93
SK	Настенные кронштейны	48
SS	Защитные чулки	94
T	Т-образные соединители	49
TR	Т-образные элементы	47
VM	Гайки для подвески светильников	49
VR	Подвесной крючок	49
XR	Х-образные элементы	47



Лотки МЕК

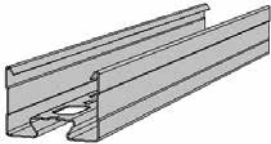
Лотки МЕК 70 и МЕК 110.

Макс. нагрузка 75 кг/м (МЕК 70К) и 120 кг/м (МЕК110) при пролете 2,0 метра.

Оцинкованная тонколистовая сталь, толщина покрытия цинка ~20 мкм.

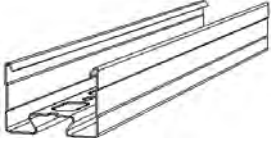
Рекомендуемое применение: зоны I и C1-C2.

Толщина
листа (мм)

	704	1449311	МЕК 70К L=6000	168	м	6000	70	50	0.7
	705	1449305	МЕК 70К L=3000	84	м	3000	70	50	0.7
	706	1449312	МЕК 70 L=6000	168	м	6000	70	50	1.0
	707	1449313	МЕК 110 L=6000	126	м	6000	110	50	1.0
	708	1449307	МЕК 110 L=3000	63	м	3000	110	50	1.0

Оцинкованная и окрашенная тонколистовая сталь (белая RAL9010).

Рекомендуемое применение: зоны I и C1-C2.

	709	1449315	МЕК 70М L=6000	168	м	6000	70	50	0.7
	710	1449308	МЕК 70М L=3000	84	м	3000	70	50	0.7
	711	1449317	МЕК 110М L=6000	126	м	6000	110	50	1.0
	712	1449309	МЕК 110М L=3000	63	м	3000	110	50	1.0

Горячеоцинкованная сталь, толщина покрытия цинка ~55 мкм.

Рекомендуемое применение: зоны I-II и C1-C4.


Толщина
листа (мм)

	713	1429149	МЕК 70 HDG L=3000	84	м	3000	70	50	1.0
--	-----	---------	-------------------	----	---	------	----	----	-----

Сталь нержавеющая, кислотостойкая AISI316L.

Рекомендуемое применение: зоны I-IV и C1-C5.

Толщина
листа (мм)

	714	1430570	HST MEK 70 L=6000	168	м	6000	70	50	1.0
---	-----	---------	-------------------	-----	---	------	----	----	-----

Лотки ALUMEK 50.

Макс. нагрузка 34 кг/м при пролете 2,0 метра.

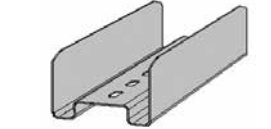
ALU - алюминий; М - окрашенный алюминий, белый RAL9010.

	715	1429171	ALUMEK 50 ALU	60	м	6000	47	50	Алюминий.
	716	1429170	ALUMEK 50 М	60	м	6000	47	50	Алюминий.

Соединители

Соединители МЕК J.

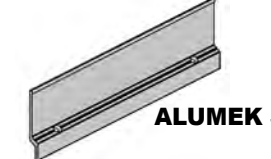
Оцинкованная тонколистовая сталь. Рекомендуемое применение: зоны I и C1-C2.

	717	1449351	МЕК J-70	10	шт	200	70	47	
	718	1449352	МЕК J-110	10	шт	200	108	47	

Горячеоцинкованная сталь. Рекомендуемое применение: зоны I-II и C1-C4.

	719	1429150	МЕК J-70 HDG	10	шт	200	70	47	
--	-----	---------	--------------	----	----	-----	----	----	--

Сталь нержавеющая, кислотостойкая AISI316L. Рекомендуемое применение: зоны I-IV и C1-C5.

	720	1430584	HST MEK J-70	10	шт	200	70	47	
--	-----	---------	--------------	----	----	-----	----	----	--

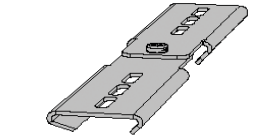
Алюминий.

	721	1429174	ALUMEK J	10	шт	120			2x M4x12 torx
--	-----	---------	----------	----	----	-----	--	--	---------------

Шарнирные соединения МЕК NL.

Оцинкованная тонколистовая сталь. Буква М - Оцинкованная тонколистовая сталь, окрашенная (белая RAL9010).

Рекомендуемое применение: зоны I и C1-C2.

	722	1449322	МЕК NL	10	шт	244	42	15	
	723	1449324	МЕК NL М	10	шт	244	42	15	

Горячеоцинкованная сталь. Рекомендуемое применение: зоны I-II и C1-C4.

	724	1429155	МЕК NL HDG	10	шт	244	42	15	
--	-----	---------	------------	----	----	-----	----	----	--

Сталь нержавеющая, кислотостойкая AISI316L. Рекомендуемое применение: зоны I-IV и C1-C5.

	725	1430585	HST MEK NL	10	шт	244	42	15	
--	-----	---------	------------	----	----	-----	----	----	--

№	Код	Наименование	Упак. м/шт.	Ед.	Длина мм	Ширина мм	Высота мм	Прочее
---	-----	--------------	----------------	-----	-------------	--------------	--------------	--------

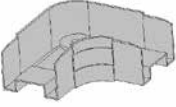
Угловые, X- и Т-образные элементы

Макс. нагрузка 30 кг.

Угловые элементы MEK KR и MEK KU.


Пластмасса серая, буква М - пластмасса белая.

Отверстие
(мм)

	726	1449329	MEK KR-70	4	шт	100	100	50	ø 10,5
	727	1449330	MEK KR-70 M	4	шт	100	100	50	ø 10,5

Оцинкованная тонколистовая сталь. Буква М - Оцинкованная тонколистовая сталь, окрашенная (белая RAL9010).

Рекомендуемое применение: зоны I и C1-C2.

	728	1449342	MEK KU-110	1	шт	280	280	50	
	729	1449347	MEK KU-110 M	1	шт	280	280	50	

Горячеоцинкованная сталь. Рекомендуемое применение: зоны I-II и C1-C4.

	730	1429151	MEK KU-70 HDG	4	шт	280	280	50	
--	-----	---------	---------------	---	----	-----	-----	----	--

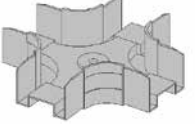
Сталь нержавеющая, кислотостойкая AISI316L. Рекомендуемое применение: зоны I-IV и C1-C5.

	731	1430580	HST MEK KU-70	1	шт	280	280	50	
---	-----	---------	---------------	---	----	-----	-----	----	--

Т-образные элементы MEK TR.

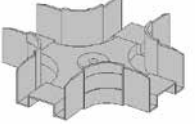
Пластмасса серая, буква М - пластмасса белая.

Отверстие
(мм)

	732	1449332	MEK TR-70	4	шт	130	100	50	ø 10,5
	733	1449333	MEK TR-70 M	4	шт	130	100	50	ø 10,5

X-образные элементы MEK XR.

Пластмасса серая, буква М - пластмасса белая.

	734	1449335	MEK XR-70	4	шт	130	130	50	ø 10,5
	735	1449336	MEK XR-70 M	4	шт	130	130	50	ø 10,5

