

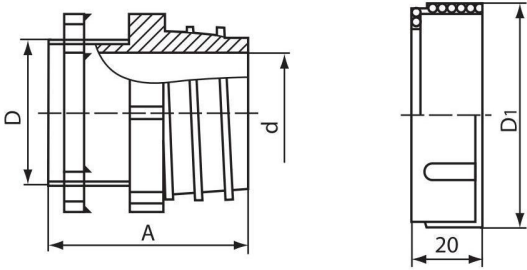
МУФТЫ ВВОДНЫЕ МВ

Предназначены для закрепления гибкого ввода в оболочке электрооборудования.

Состоит из вводного штуцера 1, колпачка 2, установочной гайки 3.

Климатическое исполнение У2, Х-УТ2.

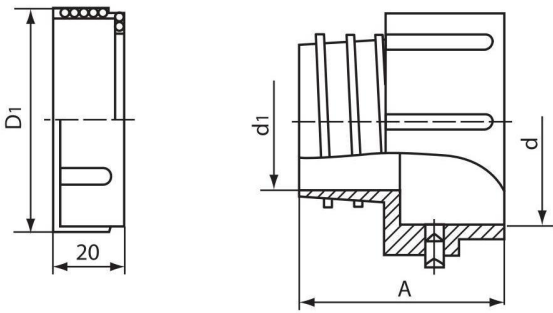
Изготавливается из алюминиевого сплава. ТУ 36-2780-86.



Тип	Присоединительный размер муфты D, дюймы	Размеры, мм					Масса, кг
		A	D1	D2	d	d1	
MB22	3/4 - В	50	20	35	17	29	0,041
MB32	1 - В	50	30	47	25	41	0,07
MB38	1 1/4 - В	55	36	53	33	47	0,104
MB50	1 1/2 - В	60	46	68	40	61,7	0,164

МУФТЫ ТРУБНЫЕ МТ

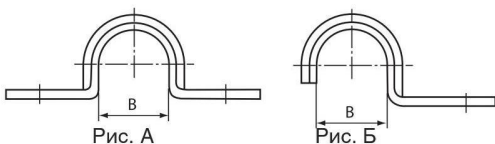
Предназначены для соединения гибкого ввода с трубой электропроводки. Состоит из трубного штуцера 1, колпачка 2 и винта 3. Климатическое исполнение У2, Х-УТ2. Изготавливаются из алюминиевого сплава. ТУ-36-2780-86.



Тип	Наружный диаметр вводной трубы, мм	Размеры, мм						Масса, кг
		A	D	d	d1	d2	d3	
MT 22	25-27	40	35	28	17	20	29	0,036
MT 32	32-34	45	47	35	27	30	41	0,052
MT 38	47-49	50	53	50	33	36	47	0,084
MT 50	56-61	60	68	62	42	46	61,7	0,1

СКОБЫ МОНТАЖНЫЕ

Скобы служат для крепления труб, кабелей и проводов к строительным конструкциям с помощью винтов, шурупов или пристрелкой. Изготавливаются из стали с металлическим покрытием. ТУ 36-1448-82.



Тип	Номер рисунка	В	Масса 1000 шт., кг
K142У2	А	27	35,0
K143У2		34	40,0
K144У2		43	46,0
K145У2		48	50,0
K146пУ2		60	69,0
K147пУ2		76	82,0
K148пУ2		89	92,0
K252У2	Б	22	18,0
K253У2		27	21,0
K254У2		34	32,0