



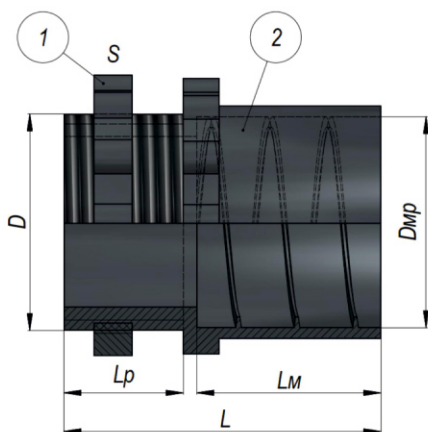
МУФТЫ ВВОДНЫЕ пластиковые МВПнг



Муфты вводные МВПнг предназначены для ввода металорукава в оболочку электротехнических устройств.

При использовании муфт МВПнг для соединения металорукава необходимо дополнительно обеспечить заземление металорукава с сопротивлением переходного контакта не более 0,05 Ом.

Имеют внутреннюю резьбу, соответствующую шагу наводки металорукава данного диаметра.



Состав комплекта:

- 1) Корпус,
- 2) Контр. гайка.

Технические характеристики	
▶ Климатическое исполнение	УЗ
▶ Степень защиты	IP40
▶ Темп. эксплуатации	от -40 до +45 °С
▶ Выпускается по КД	ЗЭТА.040.710.000
▶ Материал	пластмасса

Артикул	Тип изделия	Условный проход	Присоединительный размер муфты D, дюйм	Размеры, мм				
				L _м	L _р	D _{мп}	L	S
zeta40710	МВп нг	10 мм	G 1/2"	18	11	15,0	31,0	Ø29
zeta40717	МВп нг	12 мм	G 1/2"	18	11	16,9	31,0	Ø29
zeta40711	МВп нг	15 мм	G 1/2"	20	12,5	21,6	35,0	Ø29
zeta40712	МВп нг	20 мм	G 3/4"	21,5	14	25,2	37,0	Ø35
zeta40713	МВп нг	25 мм	G 1"	23,5	16,5	62,4	46,0	Ø44,5
zeta40714	МВп нг	32 мм	G 1 1/4"	28,5	17	39,8	48,0	Ø53
zeta40715	МВп нг	38 мм	G 1/2"	35	20	47,8	57,0	Ø62
zeta40716	МВп нг	50 мм	G 2"	42,5	24,5	60,9	70,0	Ø79,5