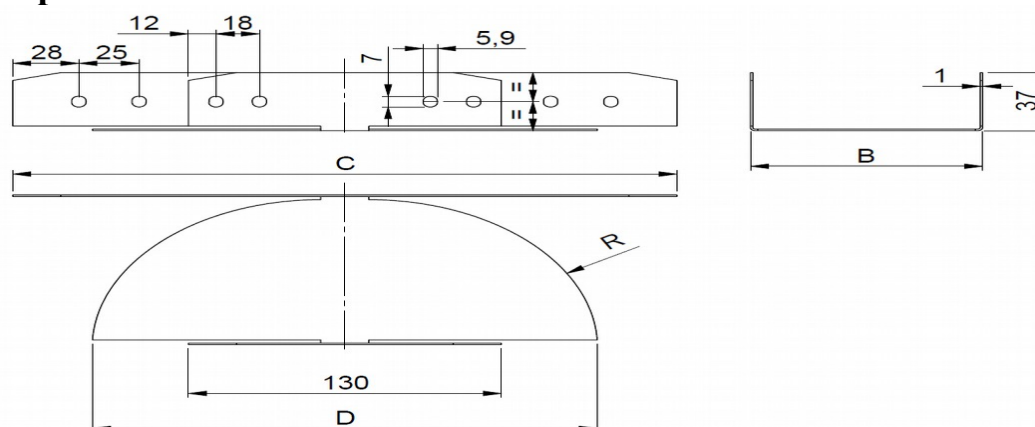


Паспорт

Регулируемый угловой элемент SRS-100-60 М, код 1432231 (УХЛ 1 ГОСТ 15150-69)

1. Назначение. Регулируемый угловой элемент SRS-100-60 М предназначен для соединения между собой кабельных лотков KRA и KRB под разными углами в горизонтальной плоскости (формирование поворотов кабельной трассы)

2. Чертеж.



3. Технические характеристики и условия эксплуатации

Регулируемый угловой элемент SRS-100-60 М	Код 1432231
Габаритные размеры, мм	
длина	200
ширина	100
высота	60
Масса, кг	0,3
Тип обработки	Горячеоцинкованная сталь с последующей покраской

Регулируемый угловой элемент SRS-100-60 М выпускается в соответствии с ТУ 3449-002-67403397-2014

Технический директор
ООО «МЕКА»

Елыманов С.М.

