

ГАРАНТИЙНЫЙ ТАЛОН

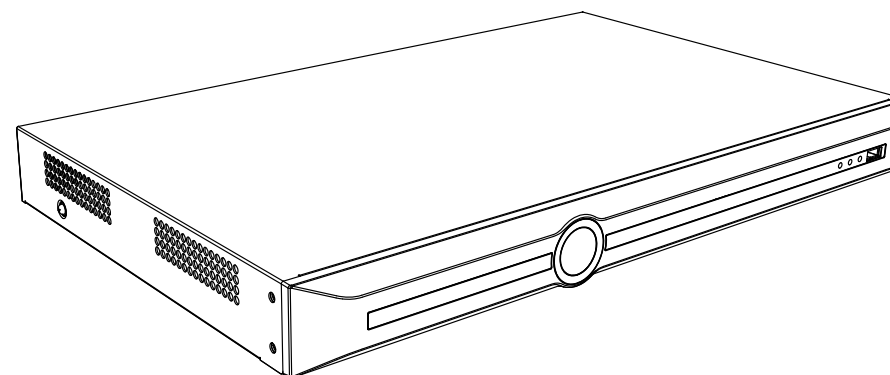
Серийный номер: _____

Дата продажи « ____ » _____ 20 ____ г.


 ПШТАМП
 ПРОДАВЦА

Отметки о ремонте:

Номер заказ-наряда	Название СЦ

**СЕТЕВОЙ ВИДЕОРЕГИСТРАТОР****RVi-1NR20270-16P****Внимание!**

При обращении в сервисный центр заполните акт рекламации, доступный на сайте в разделе «Сервис».

Дополнительная информация на сайте: www.rvigroup.ru
 Телефон технической поддержки: 8-800-700-16-61
 Звонок бесплатный по всей территории РФ
ПАСПОРТ

Пожалуйста, ознакомьтесь перед эксплуатацией и сохраните для дальнейшего использования

 Редакция 1
 2023 г.

1. Основные сведения об изделии

Сетевой видеореги­стратор RVi-1NR20270-16P (далее – видеореги­стратор) предна­значен для за­писи и отображе­ния видеопотока с IP-камер видеонаблюдения, а также воспроизведе­ния видеопотока из архива. Видеореги­стратор позволяет осуществлять резервирование видеоархива на внешние носители. Управление устройством осуществляется посредством собственного меню при подключении монитора к видеовыходу регистратора, а так же доступно через Web-интерфейс при сетевом подключении. **Не бытового назначения.**

2. Основные технические данные

Видео	Количество каналов	20
	Максимальное разрешение записи на канал	8 Мп (3840×2160)
	Максимальный входящий битрейт	160 Мбит/с
Аудио	Аудио вход Jack 3.5mm	1
	Аудио выход RCA	1
Интерфейсы	Видеовыходы	1 VGA FullHD (1920×1080) / 1 HDMI UltraHD 4K (3840×2160)
	Тревожные входы/выходы	4/1
	Порты PoE	16 (IEEE802.3af/at)
	PoE бюджет	200 Вт
	Интерфейсы управления	Нет
	USB интерфейсы	2×USB 2.0
Сеть	Сетевой интерфейс	1 (10Base-T/100Base-TX/1000Base-T Ethernet)
Хранение информации	Количество HDD	2 SATA
	Поддержка горячей замены (Hot Swap)	Нет
Эксплуатация	Электропитание	AC 100-240 В, 5~2.5 А до 25 Вт (без учета HDD)
	Диапазон рабочих температур	-10°С...55°С
	Габаритные размеры	440(Ш)×277(Г)×47.5(В) мм
	Вес	3050 г (без учета HDD)

Полный перечень технических характеристик устройства можно посмотреть на странице продукта.

3. Комплект поставки

Видеореги­стратор	1 шт.
Кабель питания	1 шт.
SATA кабель	2 шт.
Кабель питания HDD	1 шт.
Блок питания	1 шт.
Комплект винтов для крепления HDD	1 шт.
Комплект для крепления в стойку	1 шт.
Паспорт изделия	1 шт.
Инструкция «Быстрый старт»	1 шт.
USB мышь	1 шт.

4. Указания мер безопасности

По способу защиты от поражения электрическим током устройство соответствует классу I по ГОСТ 12.2.007.0-75.

Конструкция устройства удовлетворяет требованиям электро- и пожарной безопасности по ГОСТ 12.2.007.0-75 и ГОСТ 12.1.004-91.

5. Транспортировка и хранение

Устройства в транспортной таре перевозятся любым видом крытых транспортных средств (в железнодорожных вагонах, закрытых автомашинах, трюмах и отсеках судов, герметизированных отапливаемых отсеках самолетов и т.д.) в соответствии с требованиями действующих нормативных документов.

Расстановка и крепление в транспортных средствах ящиков с устройствами должны обеспечивать их устойчивое положение, исключать возможность смещения ящиков и удары их друг о друга, а также о стенки транспортных средств.

6. Гарантии изготовителя

Гарантийный срок эксплуатации – 24 месяца со дня продажи устройства.

Перечень условий гарантийного обслуживания представлены на сайте www.rvigroup.ru в разделе «Сервис».

7. Сведения об утилизации

Устройство не содержит в своём составе опасных или ядовитых веществ, способных нанести вред здоровью человека или окружающей среде, и не представляет опасности для жизни и здоровья людей и окружающей среды по окончании срока службы.

Устройство содержит радиоэлектронные компоненты и подлежит способам утилизации, которые применяются для изделий подобного типа согласно инструкциям и правилам, действующим в вашем регионе.