

ЭЛЕКТРОПРИВОД ЭП-35/37

Руководство по монтажу и эксплуатации

3429-031-18461115-2006 РЭ

Паспорт

3429-031-18461115-2006 ПС

1 Назначение и область применения

1.1 Электропривод ЭП-35-37 торговой марки IEK® (далее – электропривод) предназначен для дистанционного включения и отключения автоматических выключателей ВА88-35 и ВА88-37 и по своим характеристикам соответствует техническим условиям ТУ 3429-030-18461115-2006.

1.2 Электропривод допускает возможность перехода на ручное управление при отсутствии напряжения в цепи управления.

1.3 Электропривод является стационарным электротехническим изделием общего назначения и предназначен для комплектации автоматических выключателей, устанавливаемых в главных распределительных щитах, вводно-распределительных устройствах, щитах управления и т.п.

1.4 Электропривод обеспечивает надежную и устойчивую работу при следующих условиях эксплуатации:

– диапазон рабочих температур окружающего воздуха – от –40 до +50°C;

– высота над уровнем моря – не более 2000 м;

– относительная влажность воздуха – не более 98% при 25°C;

– климатическое исполнение и категория размещения по ГОСТ 15150 – УХЛ3;

– группа механического исполнения М3 по ГОСТ 17516.1.

1.5 Электропривод устанавливается на переднюю панель выключателя, не изменяя каких-либо свойств и функций выключателя.

1.6 По способу защиты от поражения электрическим током электропривод соответствует классу 0 по ГОСТ 12.2.007.0 и должен устанавливаться в распределительное оборудование, имеющее класс защиты не ниже 1.

2 Основные характеристики

2.1 Основные характеристики электропривода приведены в таблице 1.

Наименование параметра	Значение
Номинальное рабочее напряжение U_e , В	230
Диапазон рабочих напряжений U , В	$(0,85 \div 1,1)U_e$
Номинальная частота сети, Гц	50
Максимальная мощность при пуске, ВА	510
Номинальная потребляемая мощность, ВА	360
Время включения, не более, с	0,1
Время отключения, не более, с	0,1
Износостойкость, не менее, циклов В-О	800
Масса, не более, кг	1,5

2.2 Электропривод допускает 10 операций включение/отключение подряд с паузой между операциями не менее 10 с.

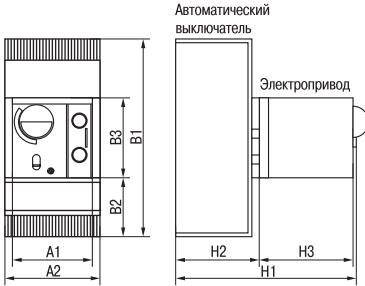
2.3 При наличии напряжения в цепи управления электропривода процесс включения и отключения выключателя заканчивается автоматически (независимо от оператора), если контакты кнопок управления электроприводом находились в замкнутом положении не менее 0,2 с.

2.4 Положение рукоятки ручного оперирования электропривода соответствует состоянию выключателя: включен, отключен или состояние срабатывания защиты от сверхтока (среднее положение).

2.5 Переключатель, расположенный на лицевой панели, служит для перевода электропривода в ручной режим (положение переключателя – "Ручное"). При этом рукоятка ручного оперирования освобождается и поворачивается под углом 90° .

2.6 Для перевода электропривода в автоматический режим рукоятку ручного оперирования поворачивают на 90° и, удерживая ее, переводят переключатель в положение "Авто".

2.7 Момент на рукоятке электропривода при ручном отключении выключателя не более 25 Нм. Для облегчения оперирования рукояткой ручного управления электро-



Типоисполнение	A1	A2	B1	B2	B3	H1	H2	H3
BA88-35	104	104	170	30	104	231	106	190
BA88-37	104	140	255	77	104	231	106	190

Рисунок 1

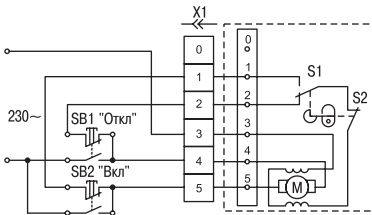


Рисунок 2

приводом в комплект входит съемная усилительная вставка в рукоятку.

2.8 Ручное отключение выключателя возможно посредством нажатия кнопки "Тест", расположенной на передней панели электропривода, и непосредственно воз-

М – электродвигатель;

S1 – контакт, управляемый кулачковым механизмом;

S2 – контакт, управляемый замком;

SB1, SB2 – выключатели кнопочные, двойные;

X1 – разъем соединительный.

действующей на рейку сброса выключателя.

2.9 Электропривод имеет устройство для навесного замка с целью блокировки выключателя в выключенном состоянии для ограничения несанкционированного включения дистанционно или вручную.

2.10 Габаритные и установочные размеры представлены на рисунке 1.

2.11 Схема электрическая принципиальная электроприводов ЭП-35/37 представлена на рисунке 2.

3 Конструкция и принцип действия

3.1 Конструкция электропривода представляет собой моноблок, устанавливаемый на верхнюю панель выключателя, и включает в себя: реверсивный электродвигатель с редуктором, управляемые кулачковым механизмом контакты; блокировочные контакты, управляемые замком.

3.2 На верхней панели электропривода расположены: рукоятка ручного оперирования электроприводом (вкл/выкл), переключатель режима работы: автоматический "Авто", ручное оперирование – "Ручное", механическая кнопка «Тест» для отключения выключателя путем непосредственного воздействия на механизм свободного расцепления, устройство для навесного замка.

3.3 Через соединительный разъем X1, устанавливаемый в специальную нишу на корпусе выключателя, подключаются кнопки дис-

танционного управления SB1, SB2 и подается питающее напряжение.

3.4 Принцип действия электропривода следующий: если выключатель находится во включенном состоянии, то при нажатии на кнопку SB1 «Откл» подается напряжение на электродвигатель М, вращение якоря которого передается через редуктор на рукоятку выключателя. Цепи питания электропривода переключаются контактами S1, управляемыми кулачковым механизмом. При нажатии на кнопку SB2 «Вкл» питающее напряжение подается на коллектор электродвигателя М в противофазе с обмоткой возбуждения. Вращение якоря в обратную сторону передается через редуктор на рукоятку выключателя, что приводит к его отключению.

3.5 При срабатывании выключателя от сверхтока, независимого расцепителя, расцепителя минимального напряжения или кнопки «Тест» (при этом рукоятка электропривода установится в среднее положение) для повторного включения выключателя необходимо нажать кнопку SB1 «Откл», а затем нажать кнопку SB2 «Вкл».

4 Монтаж электропривода

4.1 Установку, монтаж и замену электропривода имеют право про-

изводить лица, прошедшие обучение и аттестацию для работы в электроустановках до 1000 В и изучившие настоящее руководство.

4.2 Электропривод ЭП-35/37 устанавливается на выключатели типа ВА88-35 и ВА88-37. Монтаж производить в обесточенном состоянии главной электрической цепи.

4.3 Электрические соединения при монтаже электропривода должны осуществляться в соответствии со схемой (рисунок 2) многожильными проводниками сечением не менее 0,35 мм².

4.4 Монтаж электропривода производится в определенной по-

следовательности, при этом рукоятка выключателя предварительно устанавливается путем нажатия кнопки «Тест» в среднее положение.

4.4.1 Подготовка выключателя (смотри рисунок 3):

- снять защитную пластинку из оргстекла 1 с помощью острого предмета;
- предварительно удалив пленку с надписью «ИНТЕРЭЛЕКТРОКОМПЛЕКТ» (IEK), вывинтить два винта 3;
- снять накладку верхней крышки 4 и вывинтить два винта 5, крепящие верхнюю крышку 6;
- снять верхнюю крышку 6 и боковую заглушку 7.

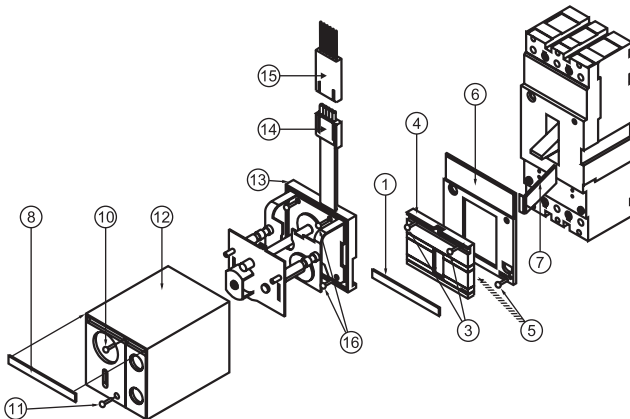


Рисунок 3

4.4.2 Подготовка электропривода:

- снять защитную пластинку из оргстекла 8 с помощью острого предмета;
- предварительно удалив пленку с надписью IEK, вывинтить винт 10;

– вывинтить винт 11, крепящий корпус электропривода 12 к основанию 13;

– отделить основание электропривода от корпуса.

4.4.3 Сборка комплекта:

– установить розетку 14 и вилку 15 соединительного разъема электропривода в выемку взамен боковой заглушки 7 на корпусе выключателя;

– установить верхнюю крышку 6 и закрепить на корпусе выключателя основание электропривода 13 с помощью четырех винтов 16;

– закрепить корпус электропривода 12 с помощью винтов 10 и 11.

4.5 Проверить работоспособность электропривода в ручном режиме. Для этого «Режим» перевести в положение – «Ручное» и включить/отключить выключатель рукояткой ручного оперирования. Механической кнопкой «Тест» отключить выключатель путем непосредственного воздействия на механизм свободного расцепления.

4.6 Проверить работоспособность электропривода путем дистанционного отключения кнопкой «Откл» и включения – кнопкой «Вкл», предварительно перевести переключатель «Режим» в положение «Авто».

5 Комплектность

В комплект поставки входит:

- электропривод – 1 шт.;
- съемная усилительная вставка в рукоятку – 1 шт.
- крепежные болты – 4 шт.;
- соединительный разъем – 1 шт.;
- упаковочная коробка – 1 шт.;
- руководство по эксплуатации и паспорт – 1 экз.

6 Техническое обслуживание

6.1 В зависимости от условий среды и режима работы электропривод необходимо осматривать и проводить техническое обслуживание. Осмотр проводить периодически после каждой 15%-й выработки ресурса, но не реже одного раза в год, а также при плановых осмотрах выключателя.

6.2 При осмотре снять напряжение в главной цепи выключателя и в цепях его дополнительных сборочных единиц (электропривод, расцепитель, дополнительные кон-

такты). Отсоединить электропривод от корпуса выключателя, отвинтив при этом два винта. Осмотреть и очистить механизм электропривода от пыли и других загрязнений, смазать трущиеся части приборным вазелиновым маслом
МВП ГОСТ 180576.

6.3 Установить электропривод на корпус выключателя и восстановить все соединения. Проверить функционирование в соответствии с указаниями в п.4.

6.4 Электропривод является невосстанавливаемым в условиях эксплуатации, ремонт осуществляет предприятие-изготовитель или другое предприятие, указанное предприятием-изготовителем.

7 Условия транспортирования и хранения

7.1 Транспортирование электропривода может осуществляться в упаковке предприятия-изготовителя всеми видами крытого транспорта в условиях, обеспечивающих предохранение устройств от механических повреждений, загрязнения и попадания влаги, при температуре воздуха от -50 до $+50$ °С.

7.3 Электропривод рекомендуется хранить в упаковке предприятия-изготовителя в отапливаемых помещениях с температурой возду-

ха от 5 до 40 °С и относительной влажностью не выше 80% при 25 °С. Допускается хранение в закрытых помещениях с температурой воздуха от -45 до $+50$ °С и относительной влажностью не выше 98% при 25 °С.

8 Срок службы и гарантии изготовителя

8.1 Средний срок службы электропривода – 15 лет.

8.2 Гарантийный срок эксплуатации – 3 года со дня изготовления при условии соблюдения потребителем правил эксплуатации, транспортирования и хранения.

8.3 Гарантийный срок хранения у потребителя до ввода в эксплуатацию – 6 месяцев.

8.4 По истечении срока службы по п.8.1 допускается продолжение эксплуатации при проведении его испытаний в соответствии с правилами, установленными для электроустановок потребителей.

8.5 Электропривод при хранении, транспортировании, эксплуатации и утилизации не представляет опасности для жизни, здоровья людей и окружающей среды.

8.6 В период гарантийных обязательств обращаться:

ООО «ИНТЕРЭЛЕКТРОКОМПЛЕКТ»
117545, Москва, 1-й Дорожный
проезд, д. 4, строение 1
Тел.: 788-8845, 788-8846
Факс: 788-8847
www.iek.ru

ДП «ИЭК УКРАИНА»
Украина, 08132,
Вишневое, ул. Киевская, 6В
т. +38 (044) 536-9900
www.iek.com.ua

ПСИК «ИЭК МОЛДОВА»
Молдова, MD-2023, Кишинев,
ул. Мештерул Маноле, д.9
т. +(37322) 479-067, 479-066
www.iek.md

9 Свидетельство о приемке

9.1 Электропривод ЭП-35/37 изготовлен и принят в соответствии с ТУ 3429-030-18461115-2006 и признан годным к эксплуатации.

Дата изготовления « ____ » _____ 20__ г.

Штамп технического контроля изготовителя _____