

# КОМПЛЕКТ ПРОМЕЖУТОЧНОЙ ПОДВЕСКИ типа КОПМ ПРОМЕЖУТОЧНЫЙ ЗАЖИМ типа ЗПН

## Инструкция по монтажу и паспорт

3449-008-18461115-2008 ИМ, ПС

### 1 Назначение и область применения

1.1 Комплект промежуточной подвески типа КОПМ (далее – подвес) и промежуточный зажим типа ЗПН (далее – зажим) торговой марки IEK™ предназначены для подвеса на промежуточных опорах самонесущих изолированных проводов

(далее – СИП) напряжением до 1 кВ с изолированной несущей нейтралью.

1.2 По своим характеристикам изделия соответствуют требованиям ТУ 3449-007-18461115-2008.

Таблица 1

Изделие		КОПМ 1500*	ЗПН 1500
Несущая нейтраль	сечение, мм <sup>2</sup>	16 ÷ 95	
	диаметр, мм	8 ÷ 17,7	
Разрушающая нагрузка	кгс	1420	
	кН	13,9	
Масса, кг		0,5	0,2

\*Комплект промежуточной подвески состоит из держателя зажима и зажима ЗПН 1500

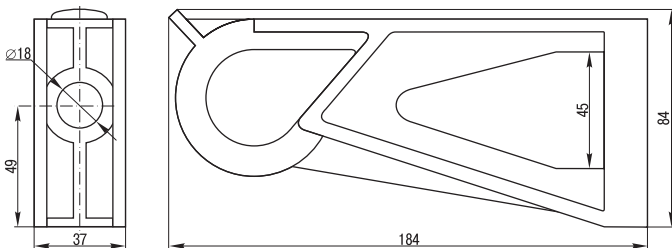


Рисунок 1. Держатель зажима

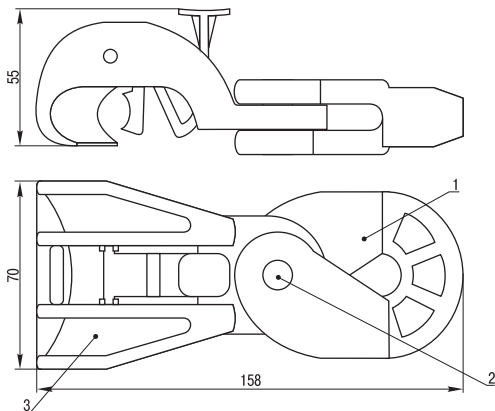


Рисунок 2. ЗПН 1500

1.3 Условия эксплуатации изделий:  
– рабочий диапазон температур от  $-50$  до  $+60$  °С.

## 2 Основные технические параметры

2.1 Основные технические параметры изделий приведены в таблице 1.

2.2 Габаритные размеры изделий приведены на рисунках 1, 2.

2.3 Комплект поставки КОПМ 1500 (в сборе):

- держатель зажима – 1 шт.;
- ЗПН 1500 – 1 шт.;
- инструкция по монтажу и паспорт – 1 экз. на транспортную упаковку.

Комплект поставки ЗПН 1500:  
– проушина – 1 шт.;

- кронштейн – 1 шт.;
- соединительная ось – 1 шт.;
- инструкция по монтажу и паспорт – 1 экз. на транспортную упаковку.

## 3 Инструкция по монтажу

3.1 Установка подвеса на опоры производится при помощи металлической ленты (рисунок 3), на стены зданий и сооружений при помощи анкерных винтов.

3.2 Монтаж зажима (рисунок 2) производится в следующей последовательности:

- разместите проушину (1) зажима на крепежном элементе;

– соедините кронштейн (3) и проушину с помощью соединительной оси (2);

– зафиксируйте провод несущей нейтрали в кронштейне.

3.3 Кронштейн зажима должен располагаться таким образом, что бы установка удерживаемого провода в кронштейн производилась со стороны опоры.

3.4 При монтаже проводов нейтрали на подвесах или зажимах во избежание выскальзывания провода из кронштейна не допускайте изгиба проводов на углы больше:

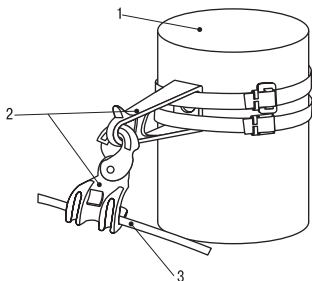
– 30° при изгибе провода к опоре (рисунок 4);

– 50° при изгибе провода от опоры (рисунок 4).

#### 4 Условия транспортирования и хранения

4.1 Транспортирование изделий в части воздействия механических факторов осуществляется по группе С и Ж ГОСТ 23216, климатических факторов – по группе 4(Ж2) ГОСТ 15150.

4.2 Транспортирование изделий допускается любым видом крытого транспорта в упаковке изготовителя, обеспечивающим предохранение упакованных изделий от механических повреждений,



- 1 – опора
- 2 – комплект промежуточной подвески
- 3 – несущая нейтраль

Рисунок 3

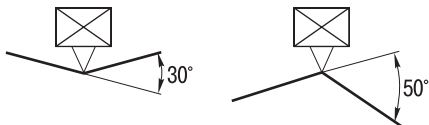


Рисунок 4

загрязнения и попадания влаги.

4.3 Хранение изделий осуществляется только в упаковке изготовителя в помещениях с естественной вентиляцией при температуре окружающего воздуха от -50 до +60 °С и относительной влажности 75%, допускается хранение при относительной влажности до 100% при 25 °С.

## 5 Гарантийные обязательства

5.1 По техническим вопросам и с претензиями по качеству обращаться по адресу:

## 6 Свидетельство о приемке

- 6.1  Комплект промежуточной подвески КОПМ 1500  
 Промежуточный зажим типа ЗПН 1500

изготовлен в соответствии с ТУ 3449-007-18461115-2008 и признан годным для эксплуатации.

Партия \_\_\_\_\_

Дата изготовления « \_\_\_\_ » \_\_\_\_\_ 200\_\_ г.

Штамп технического контроля изготовителя \_\_\_\_\_

Дата продажи \_\_\_\_\_ штамп магазина

**«ИЭК РОССИЯ»**

**117545, Москва, 1-й Дорожный проезд, д. 4, строение 1**  
**Тел.: 788-8845, 788-8846**  
**Факс: 788-8847**  
**www.iek.ru**

**«ИЭК УКРАИНА»**

**Украина, 08132,**  
**Вишневое, ул. Киевская, 6В**  
**т. +38 (044) 536-9900**  
**www.iek.com.ua**