

34 2600

Группа E71

34 2700

**КОНТАКТОРЫ И ПУСКАТЕЛИ
ЭЛЕКТРОМАГНИТНЫЕ
ТИПА ПМА-3000**

Руководство по эксплуатации

ИТАК.644236.001 РЭ

Содержание

1. ОПИСАНИЕ И РАБОТА	5
1.1. Назначение изделия.....	5
1.2. Технические характеристики.....	6
1.3. Комплектность.....	8
1.4. Устройство и работа.....	9
1.5. Маркировка и упаковка.....	10
2. ИСПОЛЬЗОВАНИЕ ПО НАЗНАЧЕНИЮ	12
2.1. Эксплуатационные ограничения.....	12
2.2. Подготовка изделия к использованию.....	12
2.3. Использование изделия.....	13
3. ТЕХНИЧЕСКОЕ ОБСЛУЖИВАНИЕ	14
3.1. Общие указания.....	14
3.2. Меры безопасности.....	14
3.3. Консервация.....	14
4. ТЕКУЩИМ РЕМОНТ	15
5. ТРАНСПОРТИРОВАНИЕ И ХРАНЕНИЕ	15
6. УТИЛИЗАЦИЯ	16
Приложение А (справочное) Структура условного обозначения контакторов	17
Приложение Б (справочное) Индексы обозначения типоразмеров контакторов и пускателей	20
Приложение В (обязательное) Габаритные, установочные размеры, масса контакторов, пускателей и ограничителей перенапряжений	21
Приложение Г (обязательное) Схемы электрические принципиальные контакторов и пускателей	29
Приложение Д (обязательное) Схемы электрические включения ограничителей перенапряжений ОПН	35
Приложение Е (справочное) Схема проверки реверсирования контакторов и пускателей	35

Настоящее «Руководство по эксплуатации» (далее по тексту РЭ) предназначено для изучения конструкции и принципа действия контакторов и пускателей (контакторы с тепловыми реле) типа ПМА-3000, их технических характеристик, правил эксплуатации, обслуживания, транспортирования и хранения.

Обслуживание контакторов и пускателей должно производиться квалифицированным персоналом, имеющим допуск для работы на установках с напряжением до 1000 В.

Настоящее РЭ распространяется на контакторы ПМА-3100, ПМА-3110, ПМА-3300, пускатели ПМА-3200, ПМА-3210, ПМА-3400.

Контакторы и пускатели полностью соответствуют требованиям ТУ3427-031-05758144-2006 «Контакторы и пускатели электромагнитные типа ПМА-3000» при соблюдении потребителем условий эксплуатации, транспортирования и хранения, установленных настоящим РЭ.

Гарантийный срок эксплуатации - два года со дня ввода контактора или пускателя в эксплуатацию, но не более двух с половиной лет со дня получения контактора и пускателя потребителем от предприятия-изготовителя или с момента проследования их через границу страны-изготовителя.

Надежность и долговечность контакторов и пускателей обеспечивается не только качеством самого устройства, но и правильным соблюдением режимов и условий эксплуатации, поэтому выполнение всех требований, изложенных в настоящем РЭ, является обязательным.

Контакторы и пускатели сертифицированы и маркируются знаком 

Предприятие-изготовитель:

Россия, АО «Кашинский завод электроаппаратуры», 171640, Тверская обл., г. Кашин, ул. Анатолия Луначарского, 1.

1. ОПИСАНИЕ И РАБОТА

1.1. Назначение изделия

1.1.1. Контакторы и пускатели электромагнитные типа ПМА-3000 (именуемые в дальнейшем «контакторы» или «пускатели») предназначены, главным образом, для применения в стационарных установках для дистанционного пуска непосредственным подключением к сети, остановки и реверсирования трехфазных асинхронных электродвигателей с короткозамкнутым ротором мощностью до 18,5 кВт при напряжении 380 В переменного тока частоты 50 и 60 Гц.

При наличии электротепловых реле (именуемых в дальнейшем «реле») пускатели осуществляют защиту управляемых электродвигателей от перегрузок недопустимой продолжительности и от токов, возникающих при обрыве одной из фаз.

Для подавления перенапряжений, возникающих на катушках контакторов, используются ограничители перенапряжений типа ОПН, которые включаются параллельно катушкам контакторов и устанавливаются непосредственно на аппарате.

Контакторы и пускатели, комплектуемые ограничителями перенапряжений, пригодны для работы в системах управления с применением микропроцессорной техники.

1.1.2. Структуры условного обозначения контакторов, пускателей и ограничителей перенапряжений приведены в приложении А.

Примеры записи обозначения контакторов, пускателей и ограничителей перенапряжений при их заказе и в документации другого изделия

1 Контактор на номинальный ток 40 А исполнения по износостойкости А, неревверсивный, степени защиты IP00, с включающей катушкой на напряжение 220 В, частоты 50 Гц, с двумя замыкающими и двумя размыкающими вспомогательными контактами:

- а) для поставок внутри страны в районы с умеренным и холодным климатом - «Контактор ПМА-3100 УХЛ4А. 220 В.(2з+2р) ТУ 3427-031-05758144-2006»;*
- б) для поставок на экспорт в страны с умеренным и холодным климатом - «Контактор ПМА-3100 УХЛ4А. 220В.(2з+2р) Экспорт. ТУ 3427-031-05758144-2006»;*
- в) для поставок на экспорт в страны с тропическим климатом - «Контактор ПМА-3100 ТЗА. 220 В.(2з+2р) Экспорт. ТУ3427-031-05758144-2006».*

1 Пускатель на номинальный ток 40 А исполнения по износостойкости Б, неревверсивный, с тепловым реле с диапазоном токовой уставки от 17 до 23 А, степени защиты IP00, с включающей катушкой на напряжение 380 В, частоты 60 Гц, с одним замыкающим вспомогательным контактом для поставок на экспорт в страны с тропическим климатом:

«Пускатель ПМА-3200 ТЗ Б. 380 В. 60 Гц.(1з) (17-23) А. Экспорт. ТУ3427-031-05758144-2006».

3 Контактор на номинальный ток 40 А исполнения по износостойкости В, неревверсивный, степени защиты IP00, с включающей катушкой на напряжение 220 В, частоты 50 Гц, с одним замыкающим вспомогательным контактом, с ограничителем перенапряжений на базе R-C цепочки для поставок внутри страны в районы с умеренным и холодным климатом:

«Контактор ПМА-3100 УХЛ4 В. 220 В. (1з) Ограничитель перенапряжений ОПН-143 УХЛ4. ТУ3427-031-05758144-2006».

2 Пускатель на номинальный ток 40 А исполнения по износостойкости В, неревверсивный, с тепловым реле с диапазоном токовой уставки от 8,5 до 11,5 А, степени защиты IP40, с включающей катушкой на напряжение 220 В, частоты 50 Гц, с одним замыкающим вспомогательным контактом для поставок внутри страны в районы с умеренным климатом:

«Пускатель ПМА-3210 УЗ В. 220 В. (1з). (8,5-11,5) А. ТУ3427-031-05758144-2006».

3 Пример записи обозначения ограничителя перенапряжений на варисторной базе на номинальное напряжение 220 В частоты 50 Гц для установки на контакторы и пускатели типа ПМА-3000 для поставок внутри страны в районы с умеренным и холодным климатом:

«Ограничитель перенапряжения ОПН-243 УХЛ4. ТУ3427-031-05758144-2006».

Примечания

1 Частота сети 50 Гц в обозначении контактора или пускателя не указывается, частота сети 60 Гц указывается после напряжения включающей катушки.

2 Тепловые реле РТТ-141, ограничители перенапряжений ОПН могут заказываться по отдельным заказам.

1.2. Технические характеристики

1.2.1. Климатическое исполнение контакторов или пускателей по ГОСТ 15150-69:

- УЗ, УХЛ4 - для поставок внутри страны в районы с умеренным и холодным климатом и для поставок на экспорт в страны с умеренным климатом;

- ТЗ - для поставок на экспорт в страны с тропическим климатом;

- УХЛЗ - для поставок внутри страны в районы с холодным климатом.

1.2.2. Типоисполнения контакторов и пускателей приведены в приложении Б.

1.2.3. Исполнение контакторов и пускателей по номинальному напряжению катушек на переменное напряжение:

- 24, 36, 40, 42, 48, 110, 127, 220, 230, 240, 380, 400, 415, 440, 500, 660 В частотой 50 Гц.

- 24, 36, 48, 110, 115, 127, 220, 230, 240, 380, 400, 415, 440, 500 В частотой 60 Гц.

1.2.4. Пускатели ПМА-3200, ПМА-3210, ПМА-3400 комплектуются электротепловыми токовыми реле типа РТТ-141, которые имеют тепловые элементы с несменными нагревателями на номинальные токи 5; 6,3; 8; 10; 12,5; 16; 20, 25 и 34 А. Реле срабатывают в течение 20 мин. при увеличении тока на 20%

1.2.5. Номинальные рабочие токи при температуре окружающей среды до плюс 40 °С в зависимости от напряжения главной цепи контакторов и пускателей для категории применения АС-3 в соответствии с таблицей 1.

Таблица 1

Номинальный ток, А	Номинальный рабочий ток контактов главной цепи контактора и пускателя в продолжительном и прерывисто-продолжительном режимах работы, А (частотой 50, 60 Гц, категория АС-3 при напряжениях)					
	до 380 В		415, 440, 500 В		660 В	
	IP00	IP40	IP00	IP40	IP00	IP40
40	40	36	40	36	16	16

1.2.6. Номинальный ток вспомогательных контактов контакторов и пускателей 6,3 А.

1.2.7. Номинальное напряжение по изоляции 660 В.

1.2.8. Механическая износостойкость контакторов и пускателей (без тока в цепи контактов) и коммутационная износостойкость контактов главной цепи контакторов и пускателей при номинальных рабочих токах, указанных в таблице 1, в категории основного применения АС-3, а также допустимая частота включений в час согласно таблице 2.

Таблица 2

Механическая износостойкость				Коммутационная износостойкость			
Общий ресурс для исполнений по износостойкости, млн. циклов			Частота включений в час	Общий ресурс для исполнений по износостойкости, млн. циклов			Частота включений в час, не более
А	Б	В		А	Б	В	
16	16	8	3 600	2,0	1,0	0,3	1 200

1.2.9. Коммутационная износостойкость контакторов и пускателей в категории применения АС-4 при соответствующих номинальных рабочих токах указана в таблице 3.

Таблица 3

Номинальные рабочие токи в категории применения АС-4, А			Коммутационная износостойкость				
при напряжении, В			Общий ресурс для исполнений по износостойкости, млн. циклов			Частота включений в час при напряжении, В	
380	415 440 500	660	А	Б	В	380-500	660
16	10	10	0,35	0,16	0,08	1200	300

1.2.10. Коммутационная износостойкость контактов вспомогательной цепи контактора или пускателя при категории применения АС-15 и ДС-13 по ГОСТ Р 50030.5.1-99 в режиме нормальных коммутаций и при значениях номинальных рабочих токов и номинальных рабочих напряжениях для контакторов или пускателей классов износостойкости А, Б, В указана в таблице 4.

Вспомогательные контакты должны обеспечивать надежную коммутацию тока не менее 0,05 А при напряжении 24 В в пределах первого миллиона циклов срабатываний.

Таблица 4

Род тока	Номинальное рабочее напряжение, В	Номинальный рабочий ток, А	Коммутационная износостойкость для классов, млн. циклов		
			А	Б	В
Постоянный	110	0,5	1,6	0,8	0,3
	220	0,2			
Переменным	127	3,0	1,6	0,8	0,3
	220	2,0			
	380	1,5			
	660	1,0			

1.2.11. Потребляемая мощность при включении контактора или пускателя - 200 ВА, при удержании - 25 ВА max. Время включения от 20 до 30 мс.

1.2.12. Максимальные токи продолжительного режима работы пускателей в зависимости от номинального тока теплового элемента, условное обозначение диапазона и диапазоны токовой уставки реле в соответствии с таблицей 5.

Номинальный ток теплового элемента реле соответствует среднему значению тока уставки реле при температуре окружающего воздуха плюс 20 °С.

Таблица 5

Номинальный ток теплового элемента реле, А	Диапазон токовой уставки, А	Условное обозначение диапазона токовой уставки	Максимальные токи продолжительного режима работы, А
5,0	4,25-5,75	5,0	5,75
6,3	5,35-7,23	6,3	7,23
8,0	6,8-9,2	8,0	9,20
10,0	8,5-11,5	10,0	11,50
12,5	10,6-14,3	12,5	14,30
16,0	13,6-18,4	16,0	18,40
20,0	17,0-23,0	20,0	23,00
25,0	21,2-28,7	25,0	28,70
34,0	28,0-40,0 (36,0)*	34,0	40,0 (36,0)*

* При температуре окружающей среды плюс 55 °С верхнее значение диапазона токовой уставки реле указано в скобках.

- 1.2.13. Время ручного возврата реле после срабатывания при температуре окружающего воздуха плюс 20 °С должно быть не более 2 мин.
- 1.2.14. Габаритные и установочные размеры, масса контакторов, пускателей и ограничителей перенапряжений в соответствии с приложением В.
- 1.2.15. Схемы электрические принципиальные контакторов и пускателей в соответствии с приложением Г.
- 1.2.16. Схемы электрические включения ограничителей перенапряжений в соответствии с приложением Д.
- 1.2.17. Схема проверки реверсирования контакторов и пускателей приведена в приложении Е.

1.3. Комплектность

- 1.3.1. В комплект поставки входит:
- а) контактор или пускатель - 1 шт.;
 - б) ограничитель перенапряжений (по заказу) - 1 шт. для неререверсивного контактора или пускателя, 2 шт. - для реверсивного контактора или пускателя;
 - в) руководство по эксплуатации (по заказу);
 - г) паспорт - 1 экземпляр.

Примечания

1 Ограничители перенапряжений ОПН поставляются в отдельной упаковке независимо от контактора или пускателя.

2 Допускается поставка контакторов и пускателей с установленными на них ограничителями перенапряжений.

1.3.2. При первой поставке партии контакторов или пускателей, отправляемых в один адрес, должно быть приложено «Руководство по эксплуатации» из расчета не менее одного экземпляра на 100 шт. изделий. Для последующих партий необходимое количество «Руководств по эксплуатации» указывается в контракте за дополнительную плату.

1.3.3. Контактторы или пускатели поставляются без запасных частей. Запасные части поставляются за дополнительную плату.

При заказе запасных частей следует указать, для какого класса контактора или пускателя они требуются.

К тепловому реле запчасти не поставляются. Комплект запасных частей согласно таблице 6.

1.3.4. По требованию заказчика допускается отдельная поставка деталей и сборочных единиц контакторов и пускателей.

Таблица 6

Наименование запасных частей	Количество на один контактор или пускатель, шт.	
	неререверсивный	реверсивный
1 Контакт неподвижный (главный)	6	12
2 Мостик контактный (главный)	3	6
3 Пружина возвратная	2	4
4 Пружина контактная (главных контактов)	3	6
5 Катушка включающая	1	2
6 Контакт катушки	2	4
7 Пружина плоская (главных контактов)	3	6

1.4. Устройство и работа

1.4.1. Магнитные пускатели ПМА-3000 изготавливаются на базе электромагнитного контактора ПМА-3100 (Рисунок 1) и электротеплового реле РТТ-141.

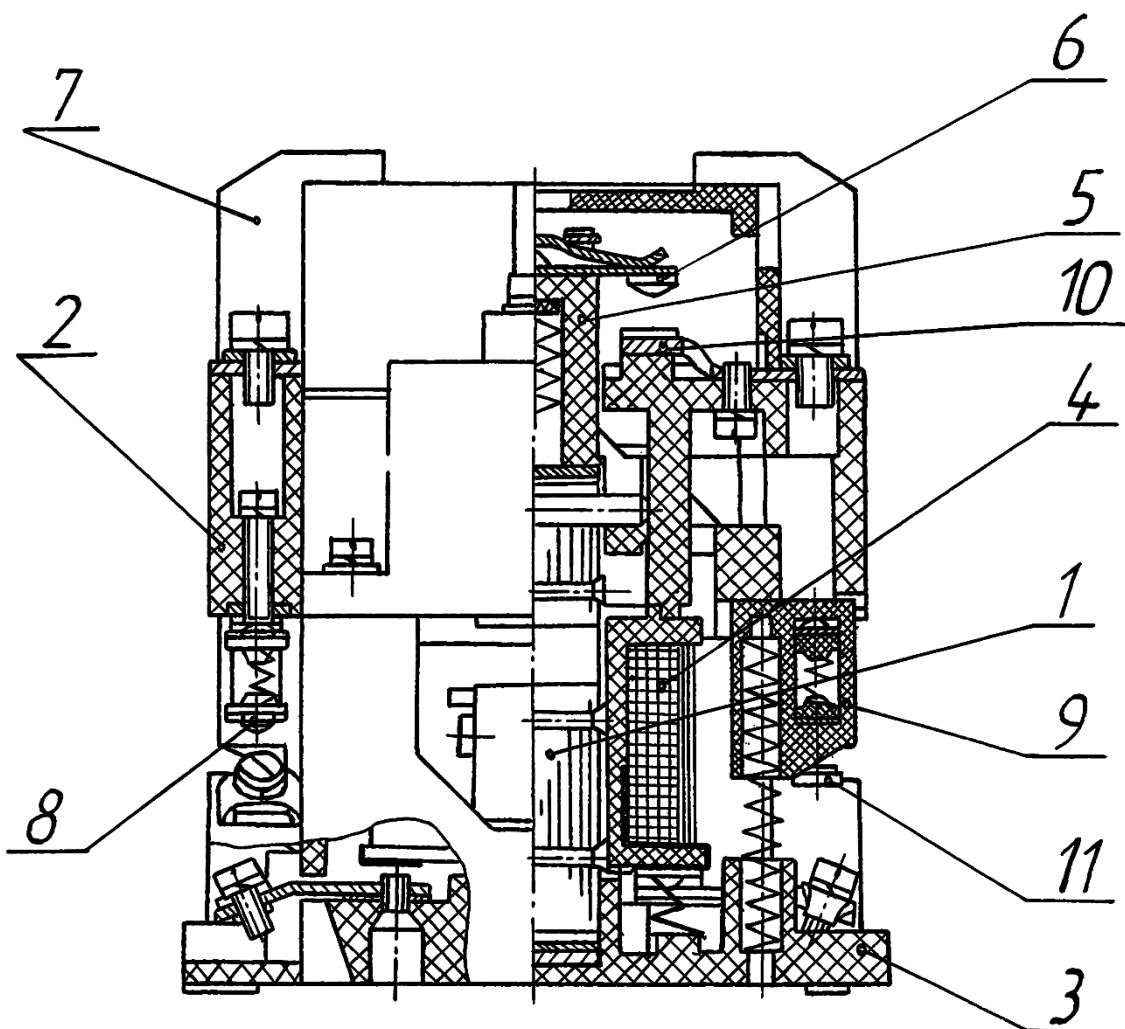


Рисунок 1 - Контактёр ПМА-3100

1.4.2. Контактёр ПМА-3100 имеет прямоходовую Ш-образную магнитную систему (1), состоящую из якоря и сердечника, заключённую в пластмассовый корпус, состоящий из двух частей - верхней (2) и нижней (3), скреплённых винтами. На среднем керне сердечника помещена втягивающая катушка (4), положение которой фиксируется выступами верхней части корпуса. По направляющим верхней части корпуса скользит пластмассовая траверса (5), на которой собраны якорь магнитной системы и мостики главных контактов (6) с пружинами.

Главные контакты закрыты крышкой (7) (дугогасительной камерой) из дугостойкого материала.

Мостики контактов вспомогательной цепи (8) собраны в окнах двух пластмассовых толкателей (9), скользящих по направляющим пазам нижней части корпуса.

Неподвижные контакты главной (10) и вспомогательной (11) цепей крепятся при помощи винтов к корпусу.

Все контакты имеют контактные накладки из серебросодержащих материалов.

Контактёр ПМА-3100 имеет три главных замыкающих контакта и, в зависимости от заказа, до четырёх вспомогательных контактов (1«з», 1«з» + 1«р», 2«з» + 2«р») - все мостикового типа.

1.4.3. Принцип работы контактора прост: при подаче напряжения на катушку якорь притягивается к сердечнику, главные контакты и замыкающие контакты вспомогательной цепи замыкаются, размыкающие контакты вспомогательной цепи размыкаются. При отключении происходит обратная картина: под действием двух возвратных пружин подвижные части возвращаются в исходное положение, при этом главные контакты и замыкающие контакты вспомогательной цепи размыкаются, размыкающие контакты вспомогательной цепи замыкаются.

1.4.4. Два контактора допускают взаимную электрическую блокировку через их размыкающие контакты вспомогательной цепи, исключающую возможность включения одного контактора при включенном другом контакторе, а также обеспечивающую работу в режимах противовключения электродвигателя, для чего в контакторе предусмотрено опережение размыкания главных контактов по отношению к замыканию размыкающих контактов вспомогательной цепи при отключении контактора.

1.4.5. Реверсивные контакторы представляют собой два контактора ПМА-3100, укрепленных на общем основании (панели) и имеющих электрические соединения, обеспечивающие электрическую блокировку через размыкающие контакты вспомогательной цепи обоих контакторов. При подключении кнопок управления к таким контакторам для предотвращения одновременной подачи напряжения на обе катушки контактора должна быть осуществлена также вторая электрическая блокировка через размыкающие контакты кнопок «Пуск 1» и «Пуск 2».

1.4.6. Контактторы и пускатели защищенного исполнения имеют металлическую оболочку с болтом М5 для заземления.

В пускателях на лицевой стороне оболочки имеется кнопка для осуществления ручного возврата сработавшего теплового реле во включенное положение.

Входные отверстия в оболочку диаметром 28 мм закрыты уплотнениями.

1.4.7. Контактторы и пускатели ПМА-3000 имеют переднее присоединение проводников и рассчитаны на присоединение как медных, так и алюминиевых проводов сечением до 10 мм² в главных цепях и до 2,5 мм² - в цепях управления.

1.5. Маркировка и упаковка

1.5.1. Контактторы и пускатели имеют маркировку с указанием:

- типоразмера контактора или пускателя;
- товарного знака предприятия-изготовителя;
- номинального рабочего напряжения главной цепи в вольтах;
- номинального напряжения катушки в вольтах;
- рода или частоты тока цепи управления (частота 50 Гц не указывается);
- степени защиты (степень защиты IP00 не указывается);
- категории основного применения (АС-3) и номинального рабочего тока главной цепи в амперах в этой категории в соответствии с таблицей 1;
- диапазона регулирования тока уставки реле в амперах в соответствии с таблицей 5;
- даты изготовления;
- обозначения технических условий.

П р и м е ч а н и я

1 При маркировке типоразмера контактора или пускателя должен быть указан класс износостойкости А, Б, В.

2 Допускается род тока (или частоту) и номинальное напряжение цепи управления в контакторах и пускателях не наносить, если видна соответствующая маркировка на включающей катушке.

3 Допускается обозначение технических условий не указывать.

4 Диапазон токовой уставки реле указывается только на пускателях степени защиты IP40. Допускается вместо диапазона токовой уставки реле указывать условное обозначение диапазона в соответствии с таблицей 5.

1.5.2. Выводы пускателя имеют маркировку согласно схеме электрической принципиальной.

1.5.3. Сертифицированные контакторы и пускатели маркируются знаком 

1.5.4. Ограничитель перенапряжений должен иметь маркировку с указанием:

- типа ограничителя перенапряжений;
- товарного знака предприятия-изготовителя;
- номинального напряжения включающей катушки аппарата в вольтах;
- даты изготовления;
- схемы электрической принципиальной.

1.5.5. Внутренняя упаковка контакторов, пускателей и ограничителей перенапряжений для условий транспортирования и хранения соответствует типу $\overline{\text{ВУ} - \text{ПБ} - 2}$ по ГОСТ 23216-78 для контакторов и пускателей степени защиты IP00 и типу $\overline{\text{ВУ} - \text{ПА} - 2}$ для контакторов и пускателей степени защиты IP40. Для поставок в районы Крайнего Севера и труднодоступные районы упаковка должна соответствовать типу $\overline{\text{ВУ} - \text{ПБ} - 1}$ по ГОСТ 23216-78. Для поставок контакторов и пускателей на экспорт в страны с тропическим климатом упаковка должна соответствовать типу $\overline{\text{ВУ} - \text{ПБ} - 10}$ по ГОСТ 23216-78.

1.5.6. Ящики с упакованными контакторами и пускателями пломбируются или опечатываются представителем технического контроля.

2. ИСПОЛЬЗОВАНИЕ ПО НАЗНАЧЕНИЮ

2.1. Эксплуатационные ограничения

2.1.1. Эксплуатация контакторов и пускателей должна производиться в соответствии с «Правилами технической эксплуатации электроустановок потребителем» и настоящим РЭ.

2.1.2. Контактторы и пускатели предназначены для использования в следующих условиях:

а) климатические факторы внешней среды - по ГОСТ 15150-69 и ГОСТ 15543.1-89. для категорий размещения:

1) 3, 4 - для контакторов и пускателей степени защиты IP00 (при этом верхнее значение температуры окружающей среды плюс 40 °С, нижнее значение - минус 40 °С);

2) 3 - для контакторов и пускателей степени защиты IP40 (при этом нижнее значение температуры окружающей среды минус 40 °С без искусственно регулируемых климатических условий);

б) высота над уровнем моря не более 2 000 м. Допускается применение контакторов и пускателей на высоте не более 4 300 м над уровнем моря, при этом рабочее напряжение не должно превышать 380 В, номинальные рабочие токи должны быть снижены на 10 %;

в) вибрационные нагрузки по группе условий эксплуатации М8 по ГОСТ 17516.1-90;

г) рабочее положение в пространстве - крепление на вертикальной плоскости выводами вверх и вниз при помощи винтов. Допускается отклонение не более 90° влево и вправо.

2.2. Подготовка изделия к использованию

2.2.1. При установке контакторов и пускателей в схему эксплуатации и их обслуживании следует руководствоваться требованиями «Правил техники безопасности и технической эксплуатации электроустановок потребителем».

2.2.2. Монтаж и обслуживание контакторов и пускателей производить при полностью обесточенных цепях.

2.2.3. Монтаж контакторов и пускателей производить на вертикальной плоскости, обращая внимание на правильное положение маркировочных надписей на контакторе или пускателе.

2.2.4. Произвести перед монтажом контактора или пускателя внешний осмотр и убедиться в отсутствии механических повреждений (сколов, трещин).

2.2.5. Проверить соответствие:

- напряжения катушки напряжению сети, а также частоту переменного тока в сети и на катушке;

- номинального тока пускателя и теплового реле номинальному току управляемого электродвигателя;

- степени защиты и климатического исполнения условиям эксплуатации.

2.2.6. Убедиться в свободном перемещении от руки подвижных частей контактора или пускателя, предварительно вынув пластмассовые клинья.

2.2.7. При наличии смазки на шлифованных поверхностях электромагнита снять ее ветошью.

2.2.8. При использовании контакторов и пускателей в реверсивных схемах с противовключением для надежной работы электрической блокировки проверить раствор размыкающих контактов вспомогательной цепи в момент начала замыкания главных контактов, для чего нажать рукой подвижную траверсу: при этом раствор не должен быть менее 1,2 мм. Проверку произвести на обоих контакторах.

2.2.9. Установить контактор или пускатель на вертикальной плоскости, следя за правильным положением маркировки.

Контакторы и пускатели открытого исполнения крепить в местах, защищенных от попадания брызг воды и пыли.

2.2.10. При использовании контактора или пускателя защищенного исполнения заземлить его металлическую оболочку.

2.2.11. Проверить перед включением контактора или пускателя:

- правильность монтажа главной и вспомогательной цепей;

- затяжку всех винтов.

2.2.12. Для пускателей установить регулятор уставки теплового реле в положение, соответствующее номинальному току двигателя.

2.2.13. Подать напряжение на включающую катушку контактора или пускателя. Включить и отключить несколько раз, убедиться в четкости работы аппарата.

2.2.14. Отключить напряжение с включающей катушки, подключить нагрузку.

При присоединении к зажиму одного проводника его конец загнуть в кольцо, при присоединении двух проводников равного сечения их концы оставить прямыми.

2.2.15. Включить и отключить контактор или пускатель, проследить за отключением главной цепи; оно должно быть быстрым и не иметь наружных выбросов дуги размерами более, чем указано в приложении В.

2.3. Использование изделия

2.3.1. При эксплуатации контакторов и пускателей возможно возникновение неисправностей, препятствующих дальнейшей правильной и безопасной работе изделия. Возможные неисправности и способы их устранения приведены в таблице 7.

Таблица 7

Неисправность	Вероятные причины	Способ устранения
Контактор или пускатель издает резкий шум	Поломка короткозамкнутого витка Наличие пыли и посторонних тел в немагнитном зазоре Отсутствие воздушного зазора в среднем керне между якорем и сердечником электромагнита	Заменить аппарат Очистить зазор Восстановить зазор
При снятии напряжения с катушки якорь отпадает частично или не отпадает	Остаточный магнетизм и слипание подвижного и неподвижного магнитопроводов Механическое заклинивание Сваривание одного или нескольких контактов	Заменить аппарат Добиться свободного хода траверсы Заменить главные контакты
Ток не проходит через контакты	Поломка подвижного мостика, полный износ одного или нескольких контактов Ослабление зажимов, обрыв провода	Заменить главные контакты или аппарат Зажать или заменить провод
Тепловое реле отключает пускатель	Ток несрабатывания теплового реле не соответствует номинальному току двигателя Обрыв одной из фаз двигателя Перегрузка двигателя по отношению к номинальному току Увеличенное время пуска двигателя Ударные нагрузки или вибрации превышают допустимый уровень Неисправно тепловое реле	Отрегулировать ток несрабатывания Устранить обрыв фазы Установить причину и устранить ее Установить причину и устранить ее Условия установки пускателя привести в соответствие с требуемыми нормами Заменить тепловое реле
При подаче напряжения на катушку контактор не включается	Отсутствует напряжение в цепи управления Напряжение сети не соответствует напряжению катушки или обрыв проводов в катушке Неправильно выполнен монтаж вспомогательной цепи Заклинивание или увеличенное трение подвижных частей, наличие постороннего тела, заклинивающего подвижные части Тепловое реле не включено	Проверить питание Заменить катушку Изменить монтаж Добиться свободного хода траверсы Нажать на кнопку теплового реле

2.3.2. Воздушный зазор проверяется щупом на снятом с контактора или пускателя электромагните. При величине зазора менее 0,05 мм восстановить его подпиловкой среднего керна плоским напильником до величины от 0,2 до 0,25 мм для классов А и Б и от 0,13 до 0,17 мм для класса В.

3. ТЕХНИЧЕСКОЕ ОБСЛУЖИВАНИЕ

3.1. Общие указания

3.1.1. В зависимости от условий эксплуатации необходимо производить периодический осмотр контакторов и пускателей.

3.1.2. При обычных условиях эксплуатации контактор или пускатель достаточно осматривать не реже одного раза в месяц и после каждого отключения аварийного тока.

3.1.3. Проверить при отключенном напряжении в главной и вспомогательной цепях:

- внешний вид контактора и пускателя, состояние дугогасительной камеры, магнитопровода, контактов;
- состояние подсоединенных проводов;
- отсутствие затираний подвижных частей контактора или пускателя;
- состояние затяжки винтов.

3.1.4. В случае значительно большего износа главных контактов одной из фаз по сравнению с главными контактами других фаз рекомендуется подвижные и неподвижные контакты более износившейся фазы поменять местами с контактами менее износившейся фазы, а также проверить наличие провала главных контактов (средняя величина провала от 2 до 3 мм, провал менее 0,5 мм недопустим).

3.1.5. Контакты изготовлены из серебросодержащих материалов, поэтому специального ухода и регулировки не требуют, а в случае износа подлежат замене новыми (контактные мостики вынимаются при их повороте на 45°). Зачищать контакты не рекомендуется, так как почернение поверхности не ухудшает их работы.

3.1.6. При утере винтов не применять винты большей длины.

3.2. Меры безопасности

3.2.1. Монтаж и обслуживание контакторов и пускателей должны проводиться при полностью обесточенных цепях.

3.2.2. Требования безопасности обслуживания должны соответствовать ГОСТ 2491-82.

3.2.3. По способу защиты человека от поражения электрическим током контакторы и пускатели открытого исполнения относятся к классу 0, контакторы и пускатели защищенного исполнения к классу I по ГОСТ 12.2.007.0-75.

3.3. Консервация

3.3.1. Шлифованные поверхности электромагнита контактора не имеют защитного покрытия, поэтому при перерывах в работе более двух-трех недель обезжирить их и смазать консервационной смазкой.

4. ТЕКУЩИМ РЕМОНТ

4.1. Возможные неисправности, возникшие в процессе эксплуатации контактора и пускателя:

- для замены катушки разъединить верхнюю и нижнюю часть корпуса контактора или пускателя путем отвинчивания четырех винтов, соединяющих их;

- для замены главных контактов снять крышку, отжать пружину главного контакта, вынуть плоскую пружину главного контакта и контактный мостик, повернув его на 45° относительно его продольной оси; неподвижные контакты снять после отвинчивания винтов, крепящих их к верхней части корпуса контактора, для чего разъединить части корпуса, вытащить все мостики главных контактов, освободив таким образом траверсу;

- контактные мостики вспомогательных контактов также заменяются поворотом на 45°, после отсоединения узла толкателя (разъединить части корпуса, извлечь толкатель);

- неподвижные размыкающие и замыкающие контакты отсоединяются отвинчиванием винтов, крепящих их, соответственно, к верхней и нижней части корпуса;

- механическое затирание подвижных частей устранить очисткой трущихся поверхностей от пыли, при необходимости для этого рекомендуется разобрать весь контактор.

4.2. Разборку контакторов при необходимости производить в следующей последовательности:

- отвинтить крышку;

- снять верхнюю часть корпуса путем отвинчивания четырех винтов, вместе с которой снимается и траверса с якорем.

4.3. Сборку контактора производить в обратной последовательности. При сборке частей корпуса необходимо перед заворачиванием винтов, прижимая верхнюю часть корпуса к нижней, покачать ее для того, чтобы катушка правильно установилась на фиксирующих выступах верхней части корпуса, что проверяется по свободному (без заеданий) перемещению траверсы с подвижными контактами при нажатии на нее рукой. После этого заворачиваются винты, крепящие верхнюю часть корпуса к нижней.

При разборке контакторов следует чистой сухой ветошью протирать пыль с внутренних и наружных поверхностей пластмассовых деталей.

5. ТРАНСПОРТИРОВАНИЕ И ХРАНЕНИЕ

5.1. Условия транспортирования и хранения контакторов и пускателей и допускаемые сроки сохраняемости до ввода в эксплуатацию должны соответствовать требованиям, указанным в таблице 8.

Транспортирование контакторов и пускателей в упаковке допускается любым видом крытого транспорта, обеспечивающим предохранение упакованных контакторов и пускателей от механических повреждений и воздействия атмосферных осадков, в соответствии с правилами, действующими на каждом виде транспорта.

Таблица 8

Виды поставок	Обозначение условий транспортирования в части воздействия		Обозначение условий хранения по ГОСТ 15150-69	Допустимый срок сохраняемости в упаковке и консервации изготовителя, год
	механических факторов по ГОСТ 23216-78	климатических факторов и условий хранения по ГОСТ 15150-69		
1 Внутри страны (кроме районов Крайнего Севера и труднодоступных по ГОСТ 15846-2002)	С	5(ОЖ4)	2(С)	2
2 Для экспорта в районы с умеренным климатом	С, Ж	5(ОЖ4)	2(С)	2
3 Для экспорта в районы с тропическим климатом	С, Ж	6(ОЖ2)	3(Ж3)	2

6. УТИЛИЗАЦИЯ

6.1. Содержание цветных металлов и их сплавов в контакторах типа ПМА-3100 с двумя замыкающими и двумя размыкающими вспомогательными контактами приведено в таблице 9.

Таблица 9

Масса цветного металла, сплава, содержащихся в одном контакторе, г			
Алюминий и алюминиевые сплавы	Медь и медные сплавы		
	Класс износостойкости контактора		
	А	Б	В
9,60	77,62	53,62	53,62

Приложение А

(справочное)

Структура условного обозначения контакторов

ПМА	-	3	X	X	0	X	X	X
1	2	3	4	5	6	7	8	9
1	Буквенное обозначение типа контакторов							
2	Разделительный знак							
3	Цифра, обозначающая величину контакторов по номинальному току: 3-40 А							
4	Цифра, обозначающая исполнение контакторов по назначению: 1 – неревверсивные 3 – реверсивные с электрической блокировкой							
5	Цифра, обозначающая исполнение контакторов по степени защиты: 0 – степени защиты IP00 1 – степени защиты IP40							
6	0 – напряжение главной цепи 380В							
7	Буква (или буквы), обозначающая(ие) климатическое исполнение по ГОСТ 15150-69							
8	Цифра, обозначающая категорию размещения по ГОСТ 15150-69							
9	Буква, обозначающая класс износостойкости контактора: А, Б, В							

Примечания

- 1 Тип контактора — ПМА-3000, типоразмер — ПМА-3100 УХЛ4.
- 2 Номинальный ток равен номинальному рабочему току в категории применения АС-3.

Структура условного обозначения пускателей

ПМА	-	3	X	X	0	X	X	X
1	2	3	4	5	6	7	8	9
1	Буквенное обозначение типа пускателей							
2	Разделительный знак							
3	Цифра, обозначающая величину пускателей по номинальному току: 3-40 А							
4	Цифра, обозначающая исполнение пускателей по назначению и наличию теплового реле: 2 – неревверсивные 4 – реверсивные с электрической блокировкой							
5	Цифра, обозначающая исполнение пускателей по степени защиты: 0 – степени защиты IP00 1 – степени защиты IP40							
6	0 – напряжение главной цепи 380В							
7	Буква (или буквы), обозначающая(ие) климатическое исполнение по ГОСТ 15150-69							
8	Цифра, обозначающая категорию размещения по ГОСТ 15150-69							
9	Буква, обозначающая класс износостойкости контактора: А, Б, В							

Примечания

- 1 Тип пускателя — ПМА-3000, типоразмер — ПМА-3200 УХЛ4.
- 2 Номинальный ток равен номинальному рабочему току в категории применения АС-3.

Структура условного обозначения ограничителей перенапряжений

ОПН	-	X	X	X	X	X
1		2	3	4	5	6
1	Наименование приставки: «Ограничитель перенапряжений»					
2	Цифра, указывающая исполнение ограничителя перенапряжений по элементной базе: 1 — R-C 2 — варистор					
3	Цифра, указывающая исполнение ограничителя перенапряжений по типу аппарата: 4 — ПМЕ-200, ПМА-3000					
4	Цифра, указывающая исполнение ограничителя перенапряжений по напряжению и по роду тока цепи управления:					
	Цифра	Номинальное напряжение цепи управления, В			Род тока цепи управления	
	0	24			переменный	
	1	48				
	2	110				
	3	220				
	4	380				
5	Буква (или буквы), характеризующая климатическое исполнение по ГОСТ 15150-69					
6	Цифра, характеризующая категорию размещения по ГОСТ 15150-69					

Приложение Б

(справочное)

Индексы обозначения типоразмеров контакторов и пускателей

Таблица Б 1

Степень защиты	Число и исполнение контактов вспомогательной цепи	Индексы обозначения			
		контакторов		пускателей	
		неревверсивных	реверсивных	неревверсивных	реверсивных
IP00	1з 1з+ 1р 2з + 2р	ПМА-3100 УХЛ4	-	ПМА-3200 УХЛ4	-
	2з + 2р 4з + 4р	-	ПМА-3300 УХЛ4	-	ПМА-3400 УХЛ4
IP40	1з 1 з + 1р 2з + 2р	ПМА-3110 УЗ	-	ПМА-3210 УЗ	-

Примечания

1 В таблице использованы следующие условные обозначения:

з - замыкающий контакт;

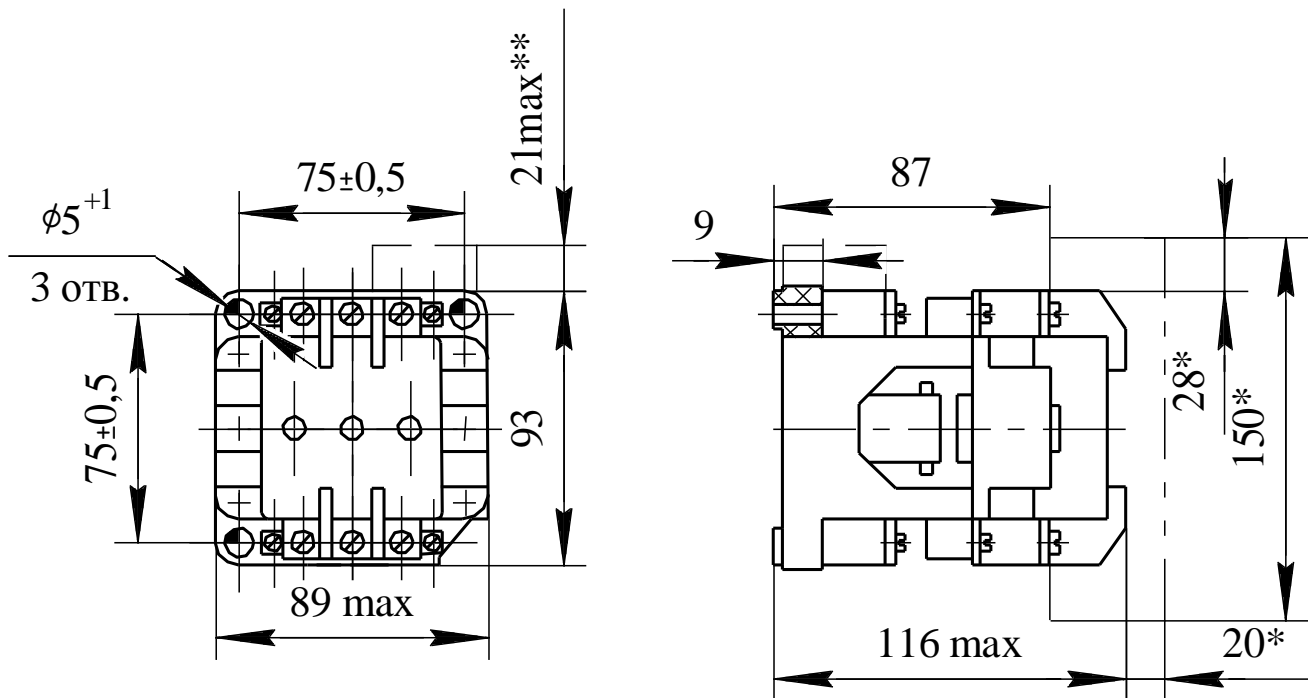
р - размыкающий контакт.

2 По согласованию потребителя с изготовителем допускается изготовление исполнений контакторов и пускателей с сочетанием контактов вспомогательной цепи, напряжением включающей катушки, током уставки встроенного в пускатель электротеплового реле, отличных от указанных в настоящих технических условиях.

Приложение В

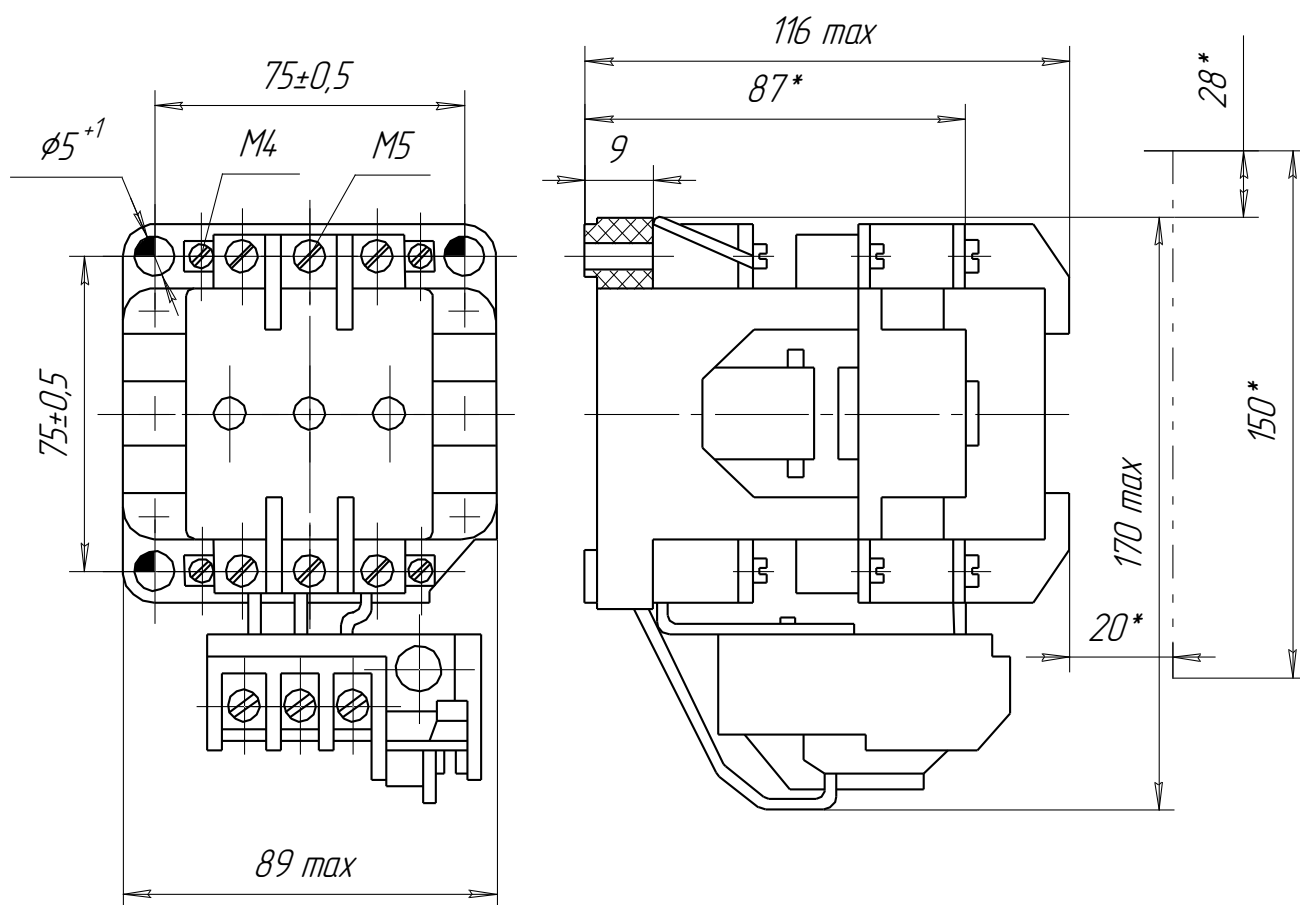
(обязательное)

Габаритные, установочные размеры, масса контакторов, пускателей и ограничителей перенапряжений



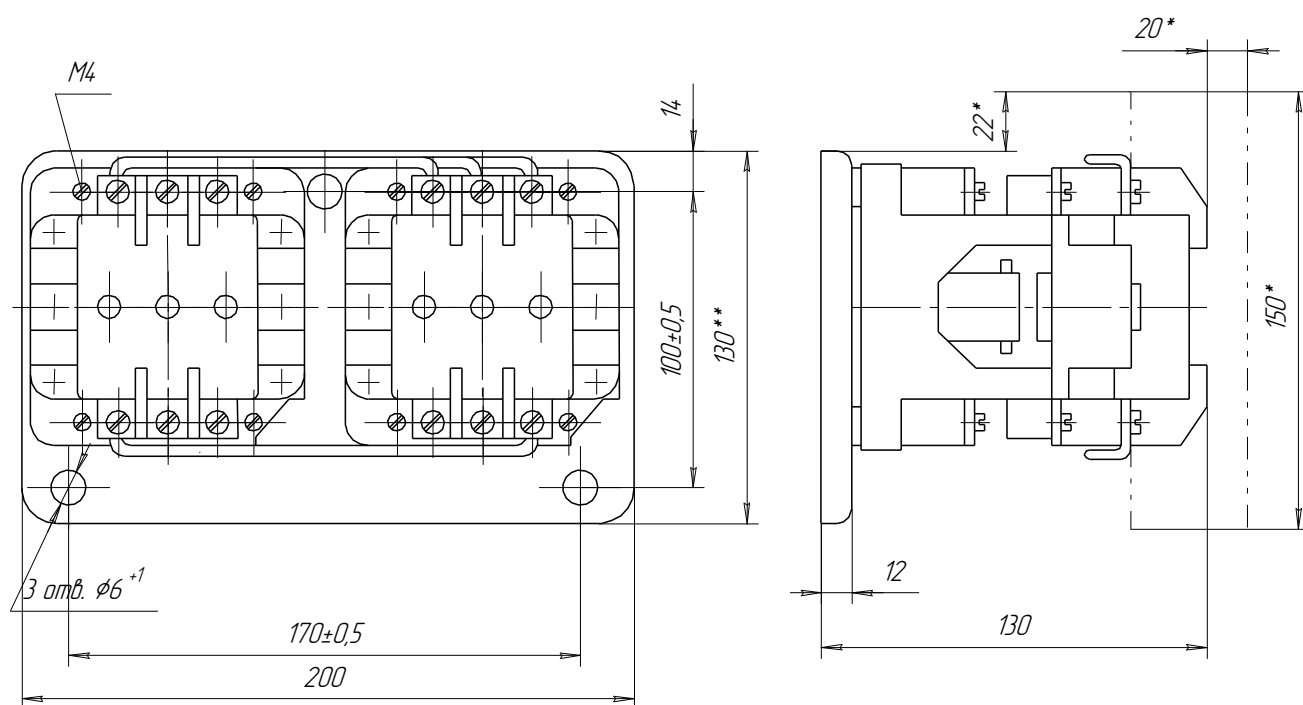
- 1 Размеры без допусков и масса — максимальные.
- 2 * Размеры, определяющие границы возможного выброса дуги.
- 3 ** Размеры только для контакторов с ограничителями перенапряжений.
- 4 Масса контактора 1,14 кг.
- 5 Допускается увеличение размера 93 мм на 4 мм за счет винтов зажимов катушки.

Рисунок В. 1 - Контактторы неперевсивные ПМА-3100



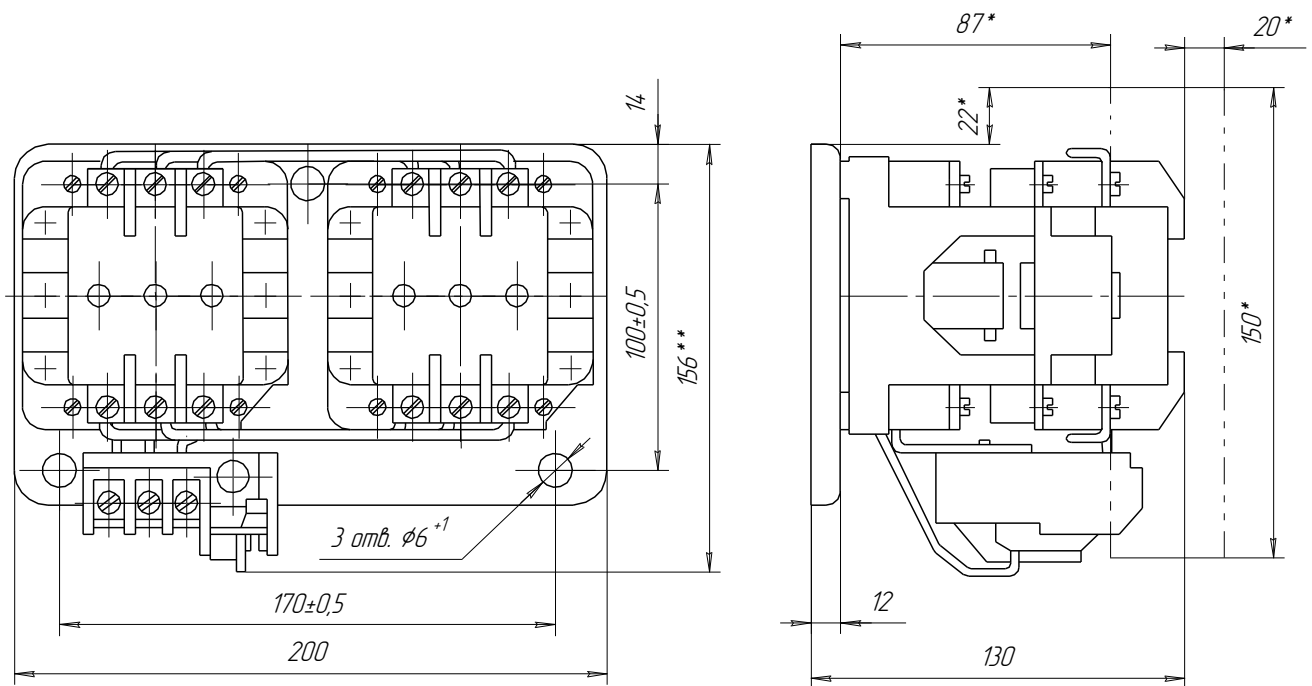
1. * Размеры, определяющие границы возможного выброса дуги.
2. Масса пускателя не более 1,37 кг.

Рисунок В.2 – Пускатели нереверсивные ПМА-3200



1. Размеры без допусков и масса — максимальные.
2. * Размеры, определяющие границы возможного выброса дуги.
3. ** Выступание монтажных проводов за этот размер допускается не более 10 мм.
4. Масса контактора 2,84 кг.

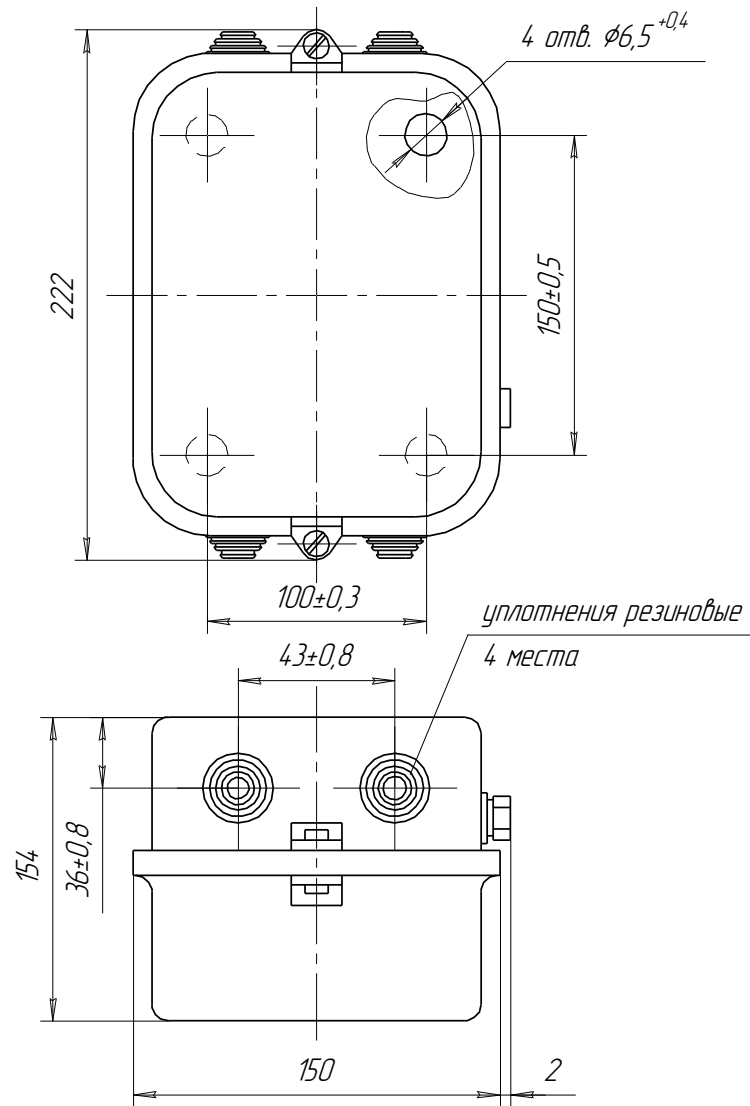
Рисунок В.3 – Контакторы реверсивные ПМА-3300



1. Размеры без допусков и масса — максимальные.
2. * Размеры, определяющие границы возможного выброса дуги.
3. ** Выступление монтажных проводов за этот размер допускается не более 10 мм.
4. Масса пускателя 3,24 кг.

Рисунок В.4 – Пускатели реверсивные ПМА-3400

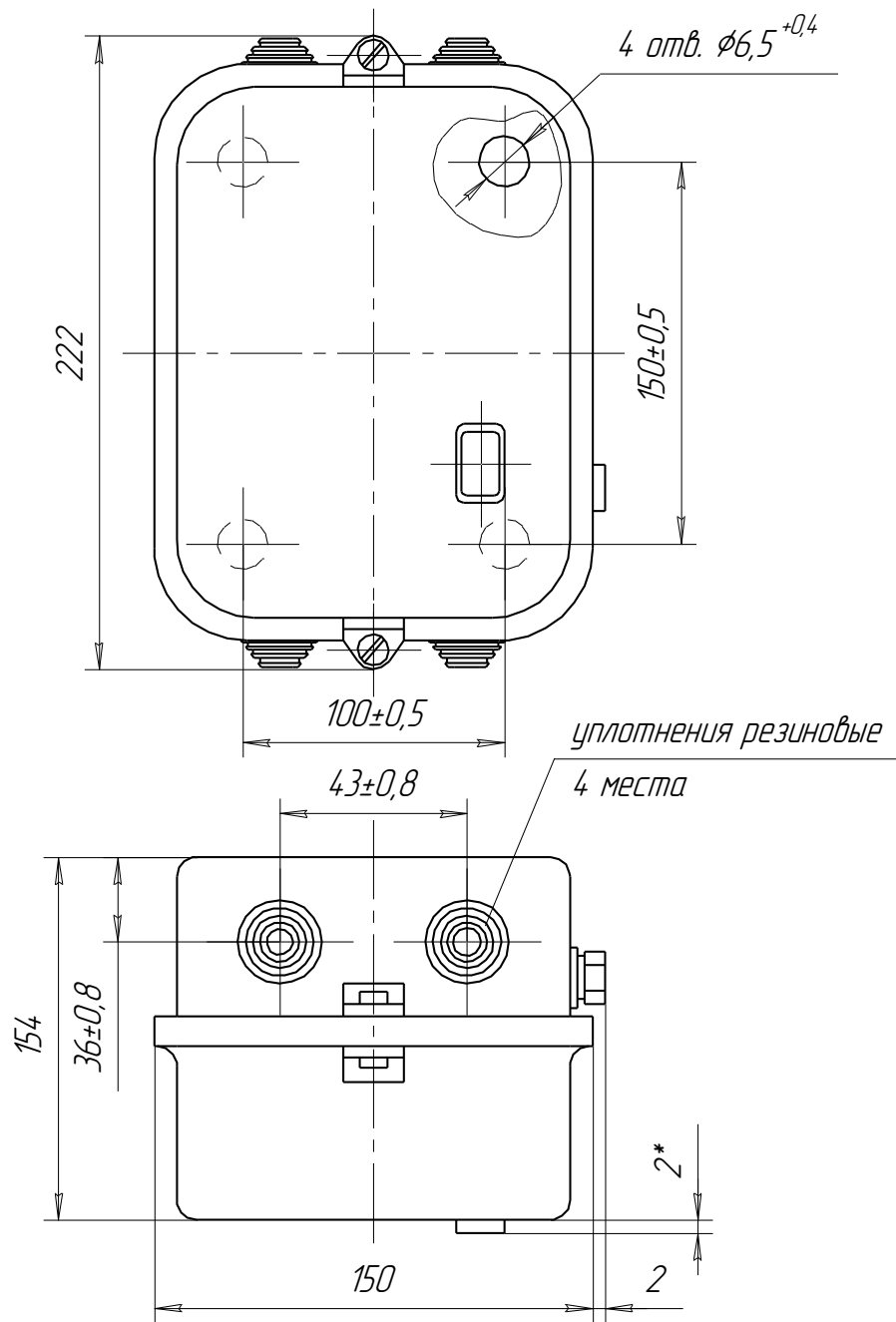
Продолжение приложения В



1. Размеры без допусков и масса — максимальные.
2. Масса контактора 2,1 кг.

Рисунок В.5 — Контактор нереверсивный ПМА-3110

Продолжение приложения В



1. Размеры без допусков и масса — максимальные.
2. Масса пускателя 2,27 кг.

Рисунок В.6 — Пускатель нереверсивный ПМА-3210

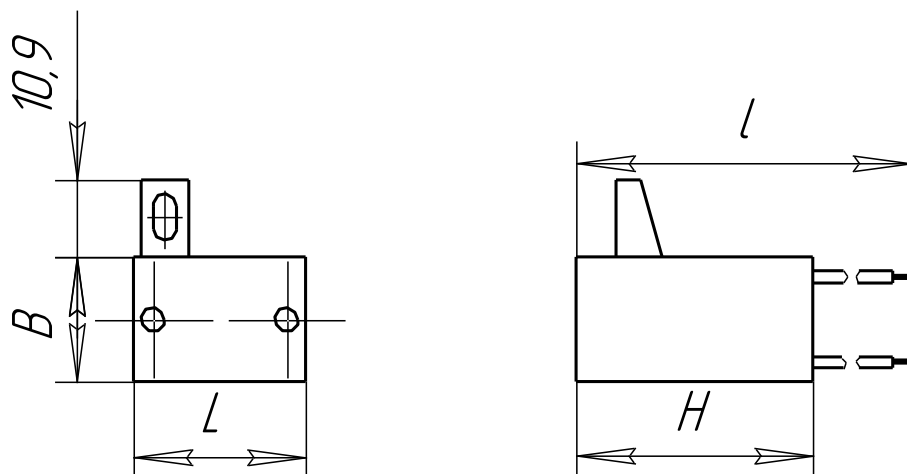


Таблица В.1

Тип ограничителя	Номинальное напряжение включающих катушек, В	L, мм	B, мм	H, мм	l, мм	Масса, г
ОПН-140	24	62,5	20,5	35,5	180 ± 5 (190 ± 5*)	54 (57*)
ОПН-141	48					
ОПН-142	110	38,5	15,5	32,5		30 (33*)
ОПН-143	220					

1. Размеры без предельных отклонений и масса — максимальные.

Рисунок В.7 — Ограничители перенапряжений типа ОПН-1

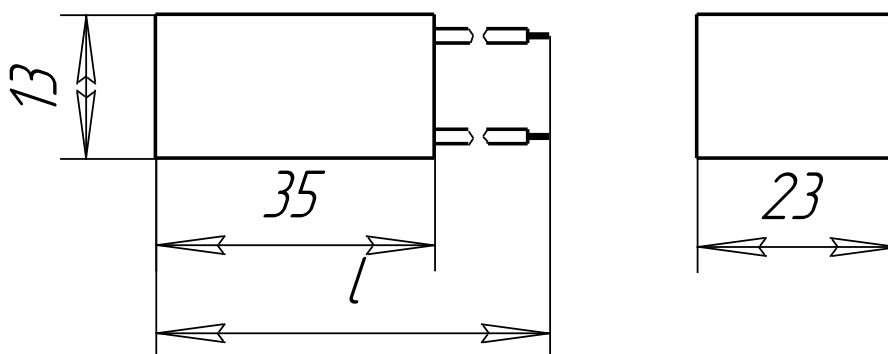


Таблица В 2

Тип ограничителя	Номинальное напряжение включающих катушек, В	l, мм	Масса, г
ОПН-242	110	205 ± 5 (217 ± 5*)	21,5 (24.5*)
ОПН-243	220		
ОПН-244	380		
* Размеры и масса только для ОПН с наконечниками			

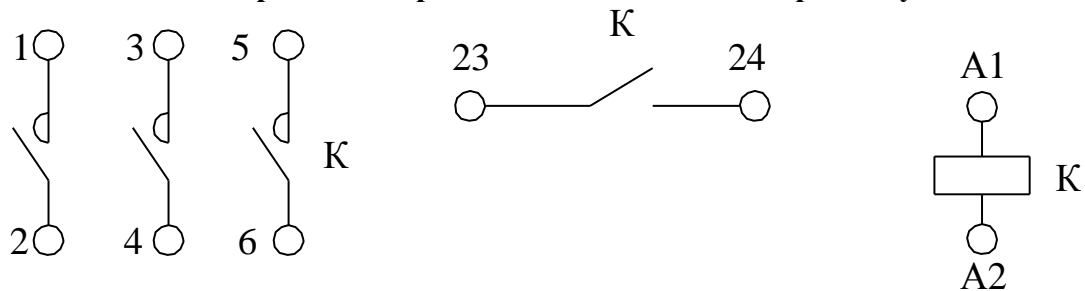
1. Размеры без предельных отклонений и масса — максимальные.

Рисунок В.8 — Ограничители перенапряжений типа ОПН-2

Приложение Г

(обязательное)

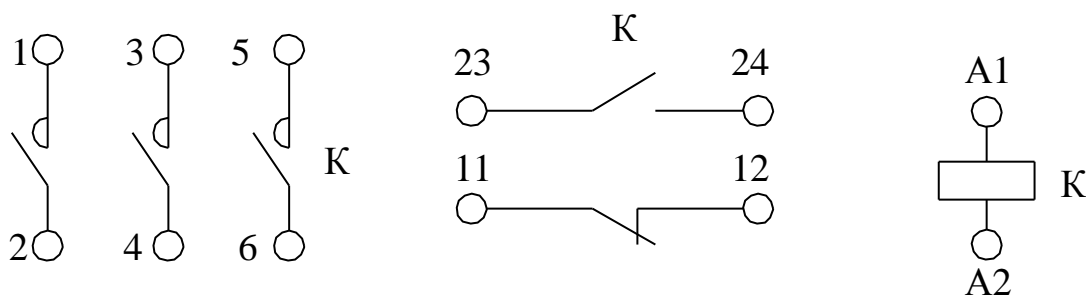
Схемы электрические принципиальные контакторов и пускателей



К - контактор

○ - зажимы для внешних проводов

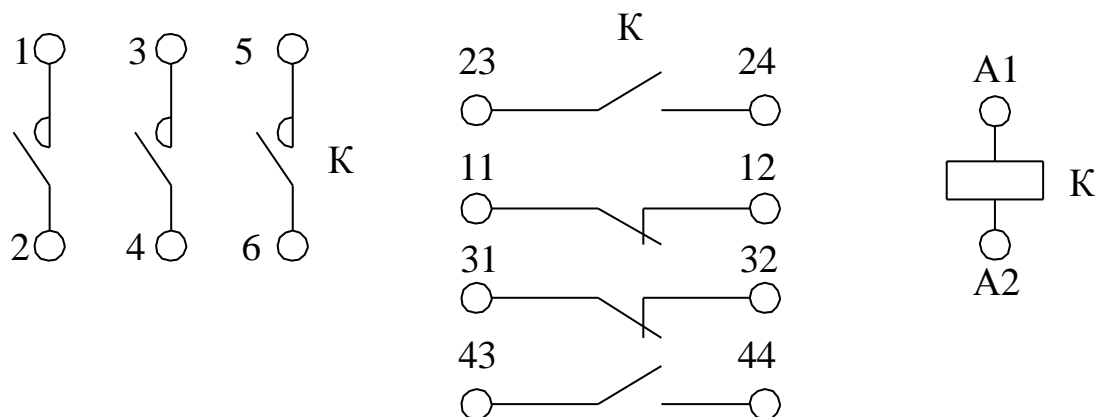
Рисунок Г. 1 — Контактор нереверсивный с (1з) контактом вспомогательной цепи



К - контактор

○ - зажимы для внешних проводов

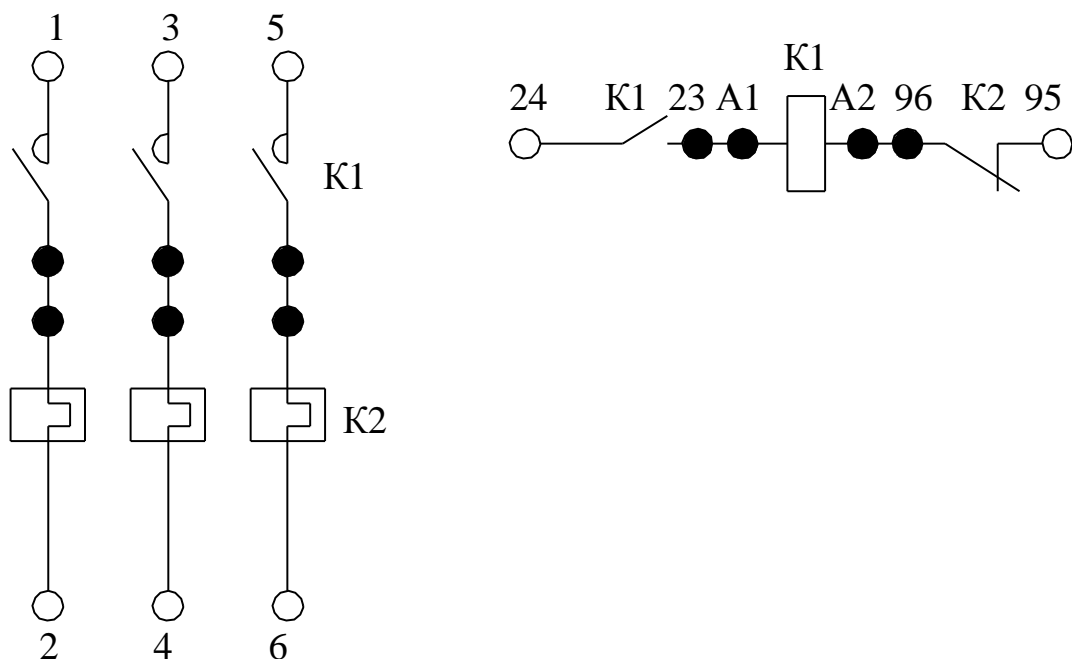
Рисунок Г.2 — Контактор нереверсивный с (1з + 1р) контактами вспомогательной цепи



К - контактор

○ - зажимы для внешних проводов

Рисунок Г.3 — Контактор неперевсивный с (2з + 2р) контактами вспомогательной цепи

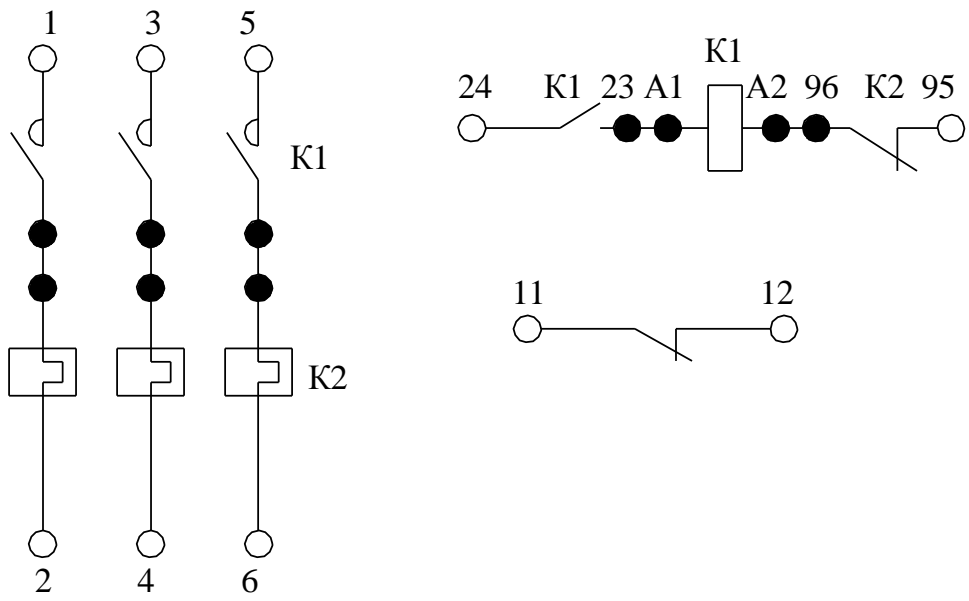


К1 - контактор

К2 - реле электротепловое

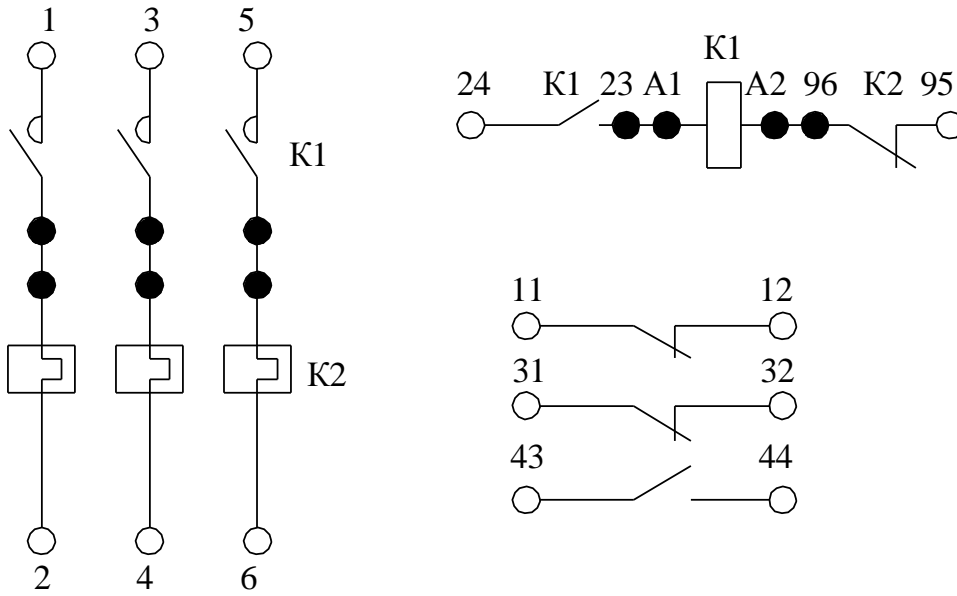
○ - зажимы для внешних проводов

Рисунок Г.4 — Пускатель неперевсивный с (1з) контактом вспомогательной цепи



К1 - контактор
 К2 - реле электротепловое
 ○ - зажимы для внешних проводов

Рисунок Г.5 — Пускатель нереверсивный с $(1z + 1p)$ контактами вспомогательной цепи

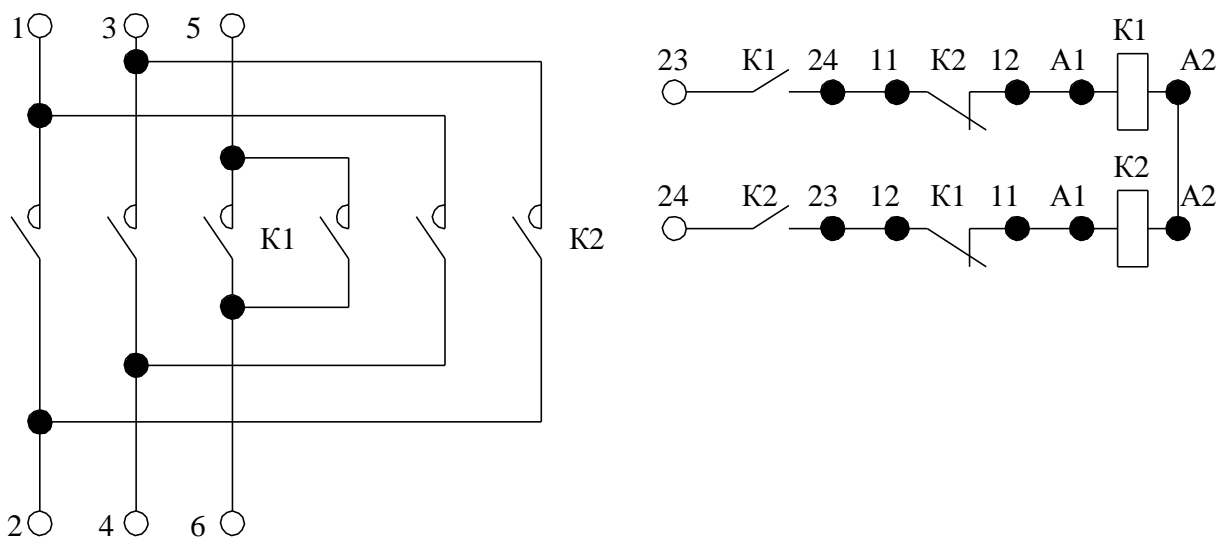


К1 - контактор

К2 - реле электротепловое

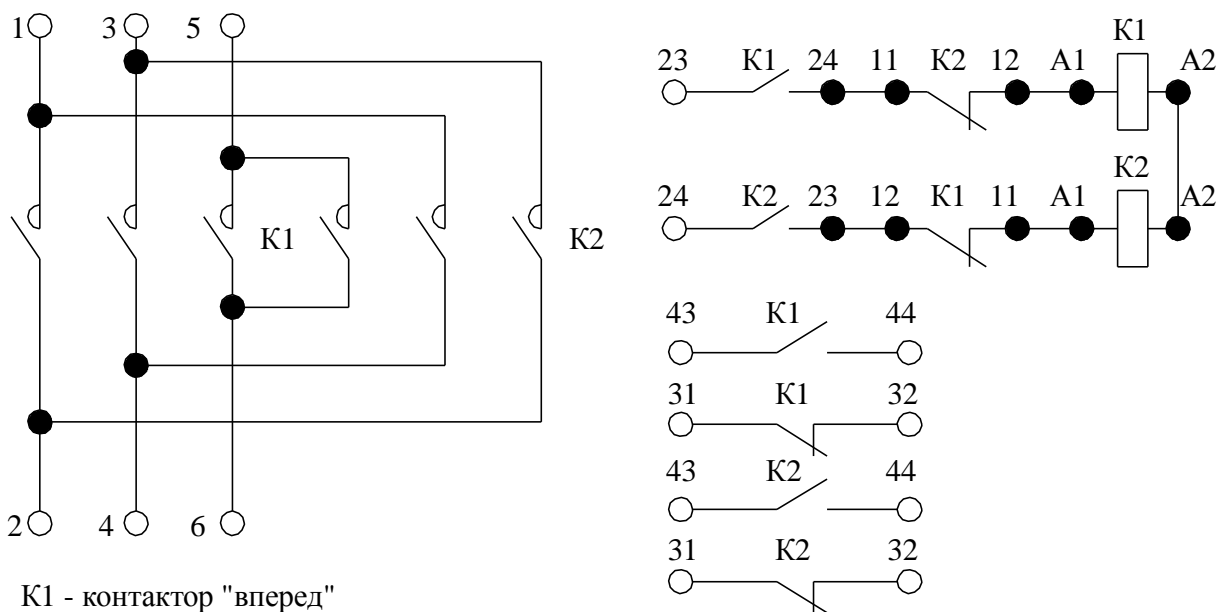
○ - зажимы для внешних проводов

Рисунок Г.6 — Пускатель нереверсивный с $(2z + 2p)$ контактами вспомогательной цепи



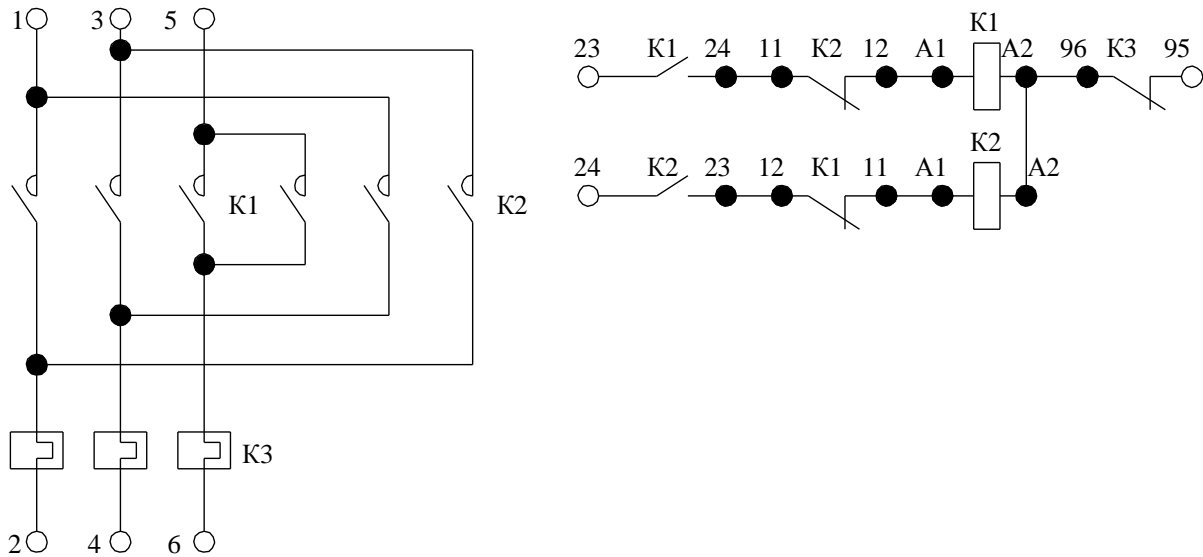
К1 - контактор "вперед"
 К2 - контактор "назад"
 ○ - зажимы для внешних проводов

Рисунок Г.7 — Контактор реверсивный с $(2z + 2p)$ контактами вспомогательной цепи



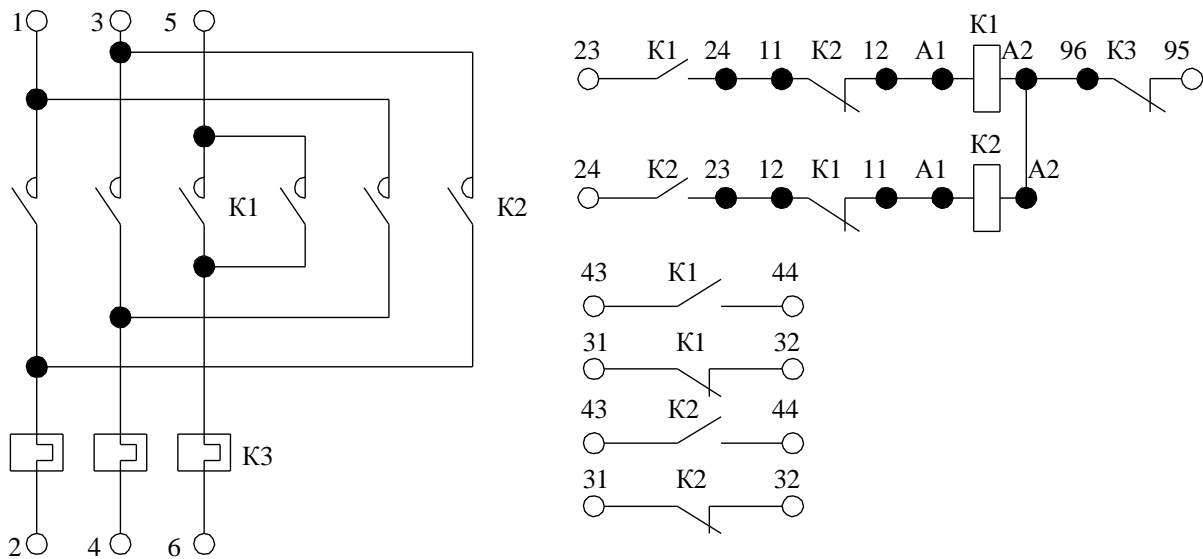
К1 - контактор "вперед"
 К2 - контактор "назад"
 ○ - зажимы для внешних проводов

Рисунок Г.8 — Контактор реверсивный с $(4z + 4p)$ контактами вспомогательной цепи



К1 - контактор "вперед"
 К2 - контактор "назад"
 К3 - реле тепловое
 ○ - зажимы для внешних проводов

Рисунок Г.9 — Пускатель реверсивный с (2z + 2p) контактами вспомогательной цепи



К1 - контактор "вперед"
 К2 - контактор "назад"
 К3 - реле тепловое
 ○ - зажимы для внешних проводов

Рисунок Г.10 — Пускатель реверсивный с (4z + 4p) контактами вспомогательной цепи

Приложение Д

(обязательное)

Схемы электрические включения ограничителей перенапряжений ОПН

а) на базе R-C цепочки

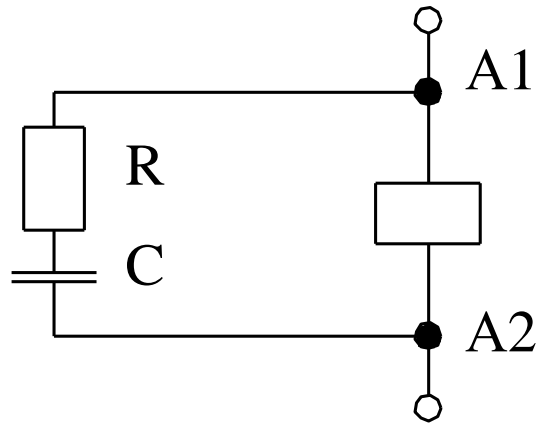


Рисунок Д.1

б) на базе варистора

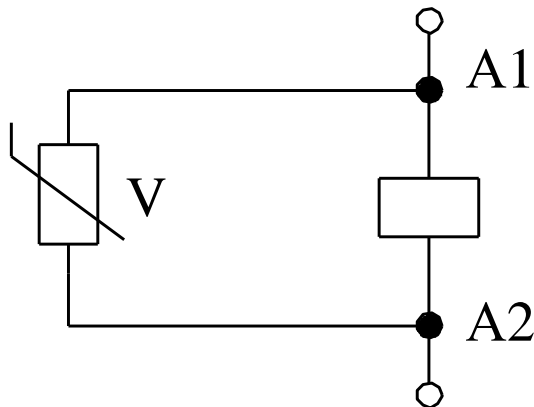
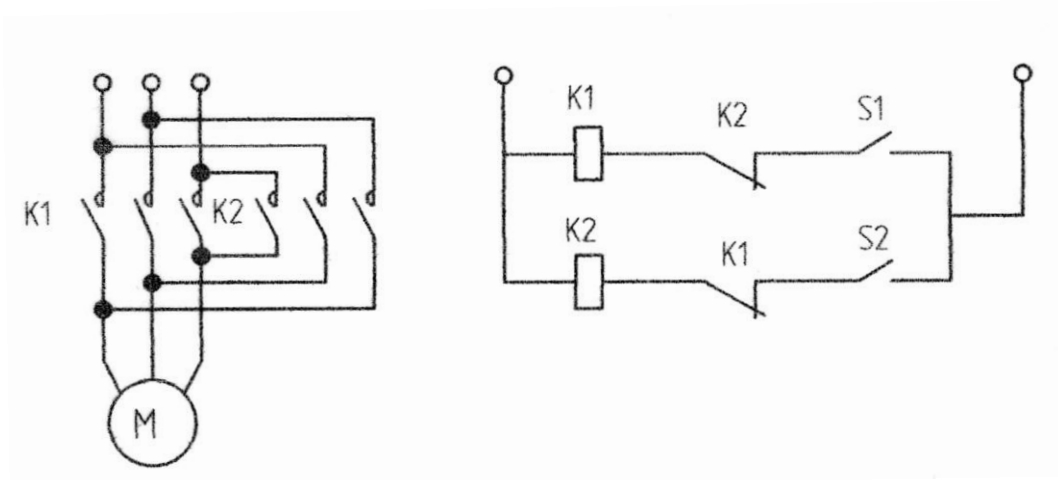


Рисунок Д.2

Приложение Е

(справочное)

Схема проверки реверсирования контакторов и пускателей



К 1 и К2 — испытуемые контакторы и пускатели

М — заторможенный двигатель

С1 и С2 — выключатели цепи управления

1. Контакты С2 должны замыкаться ранее размыкания С1, а контакты С1 — ранее размыкания контактов С2.

Рисунок Е 1