



- 8.2 Условия транспортирования в части воздействия механических факторов – группа С (средние) по ГОСТ 23216-78.
- 8.3 Условия хранения светильников должны соответствовать группе условий хранения 3 (Ж3) по ГОСТ 15150-69. Хранение осуществляется в упаковке изготовителя в закрытых помещениях с естественной вентиляцией при температуре от -50°C до +50°C и относительной влажности не более 98% при 35°C.

## 9 Утилизация:

- 9.1 Светодиодные светильники относятся к малоопасным твердым бытовым отходам. Изделия необходимо утилизировать путем передачи в специализированные организации по переработке вторичного сырья в соответствии с законодательством стран, где произведена покупка.

## 10 Гарантийные обязательства:

- 10.1 Гарантийный срок – 2 года при соблюдении правил эксплуатации.
- 10.2 За неправильную транспортировку, хранение, монтаж и эксплуатацию светильника, изготовитель ответственность не несет.
- 10.3 При отсутствии номера партии, даты продажи, штампа торгующей организации, подписей продавца и покупателя на Гарантийном талоне, гарантийный срок исчисляется со дня изготовления изделия.
- 10.4 Номер партии и дата изготовления нанесены на корпус светильника в формате XX-YY.ZZZZ, где XX обозначает код завода-изготовителя, YY – месяц, ZZZZ – год.

## 11 Гарантийный талон:

- 11.1 Гарантийный талон действителен только при заполнении всех данных.

Номер партии и дата изготовления	Заполняется продавцом	см. на корпусе изделия	
Дата продажи		дд/мм/гггг	
Адрес продавца		штамп магазина	
Штамп продавца		подпись, штамп продавца	
Покупатель		ФИО, подпись	

**(RU) Изготовитель:**  
«ОПАЛТЕК (ГК) Лимитед».  
Флэт А, 9 Флор, Селвин Фэктори  
Билдинг, 404 Квун-Тонг роуд,  
Квун-Тонг, Коулун, Гонконг,  
Китай. Сделано в Китае.

**(UA) Виробник:**  
«ОПАЛТЕК (ГК) Лімітед»,  
Флет А, 9 Флор, Селвін Фекторі  
Білдинг, 404 Квун-Тонг роуд,  
Квун-Тонг, Коулун, Гонконг,  
Китай. Зроблено в Китаї.

**(BY) Вытворца:**  
«ОПАЛТЕК (ГК) ЛІМІТЭД».  
Флэт А, 9 Флор, Сэлвін Фэктори  
Білдынг, 404 Квун-Тонг Роўд,  
Квун-Тонг, Коулун, Ганконг,  
Кітай. Зроблена ў Кітаї.

**Уполномоченная организация**  
(Импортер): ООО «ВТЛ» 192102,  
г. Санкт-Петербург, ул. Бухарест-  
ская, д. 22, корп. 2, лит. Д,  
пом. 1-Н, офис 115

**Постачальник в Україні:**  
ТОВ «ДЖАЗ ЛАЙТ» 04112,  
м. Київ, вул. Дегтярівська, 50,  
оф. 604. Тел. (044) 451-51-37

**Ўпаўнаважаная арганізацыя**  
(Імпарцёр): ІП Кашкан Андрэй  
Алегавіч. 220025, г. Мінск,  
вул. Ясеніна д.34, кв. 25  
Тэл: +375 (33) 366-33-70

Гарантия: 2 года.  
Дату изгот.: (см. на изделии).  
Срок годности: не ограничен.

Гарантія: 2 роки.  
Дата виготов.: (див. на виробі).  
Термін придатності: не обме-  
жений.

Гарантыя: 2 гады.  
Дату вырабу: (гл. на вырабе).  
Тэрмін прыдатнасці: не абме-  
жаваны.



БЛАГОДАРИМ ЗА ПОКУПКУ

<http://jazz-way.com>

# СВЕТИЛЬНИК СВЕТОДИОДНЫЙ ФАСАДНЫЙ УЛИЧНЫЙ СЕРИИ PWL

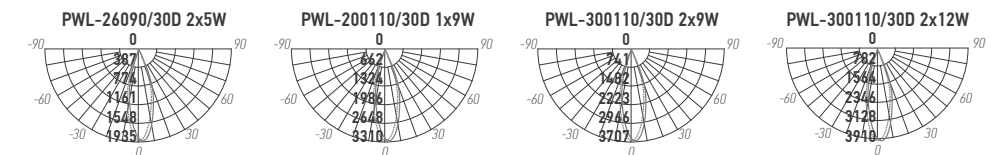
## 1 Назначение:

- 1.1 Светильник светодиодный PWL (далее – светильник) предназначен для фасадного освещения общественных, административных и жилых зданий; загородных домов; приусадебных участков; памятников архитектуры, колонных элементов; уличных вывесок, рекламных плакатов и иных объектов.
- 1.2 Светильник светодиодный фасадный серии PWL производится в 2-х модификациях: одностороннего свечения PWL-200110/30D 1x9W (рис. 1) и двухстороннего свечения PWL-26090/30D 2x5W, PWL-300110/30D 2x9W, PWL-300110/30D 2x12W (рис. 2).
- 1.3 Светильник рассчитан для работы от сети переменного тока ~200-240В/50-60Гц. В светильнике, в качестве источника света, используются светодиоды холодного белого свечения.
- 1.4 Светильник производится в климатическом исполнении У1, нижняя пороговая рабочая температура -30°C, верхняя +50°C.
- 1.5 Светильник соответствует классу защиты I от поражения электрическим током.
- 1.6 Светильник может быть установлен непосредственно на поверхность из нормально воспламеняемых материалов.

## 2 Преимущества:

- 2.1 Светильник имеет мгновенное включение.

## 3 Кривые силы света:



#### 4 Технические характеристики:

Исполнение	одностороннее свечение		двухстороннее свечение		двухстороннее свечение		двухстороннее свечение		двухстороннее свечение	
Номинальная мощность, Вт	9	10	10	10	18	18	18	18	24	24
Потребляемый ток, А	0,02	0,02	0,02	0,02	0,04	0,04	0,04	0,04	0,05	0,05
Частота тока, Гц	50/60	50/60	50/60	50/60	50/60	50/60	50/60	50/60	50/60	50/60
Цветовая температура, К	6500	6500	6500	6500	3000	6500	6500	6500	6500	6500
Световой поток, Лм	810	900	900	900	1620	1620	1620	1620	2160	2160
Входное напряжение, В	-200-240	-200-240	-200-240	-200-240	-200-240	-200-240	-200-240	-200-240	-200-240	-200-240
Источник света, светодиоды LED	SMD2835									
Количество светодиодов, шт	1x9	2x5	2x5	2x5	2x9	2x9	2x9	2x9	2x12	2x12
Индекс цветопередачи, Ra	>75	>75	>75	>75	>75	>75	>75	>75	>75	>75
Коэффициент мощности	>0,5	>0,5	>0,5	>0,5	>0,5	>0,5	>0,5	>0,5	>0,5	>0,5
Коэффициент пульсации	<5%	<5%	<5%	<5%	<5%	<5%	<5%	<5%	<5%	<5%
Угол светораспределения, гр°	30°	30°	30°	30°	30°	30°	30°	30°	30°	30°
Тип кривой силы света	К (концентрированная)									
Тип светораспределения	круглосимметричная									
Класс светораспределения	П (прямого света)									
Степень защиты	IP65	IP65	IP65	IP65	IP65	IP65	IP65	IP65	IP65	IP65
Класс защиты от поражения эл. током	I	I	I	I	I	I	I	I	I	I
Класс энергоэффективности	A+	A+	A+	A+	A+	A+	A+	A+	A+	A+
Климатическое исполнение	У1	У1	У1	У1	У1	У1	У1	У1	У1	У1
Диапазон рабочих температур, С°	-30°...+50°	-30°...+50°	-30°...+50°	-30°...+50°	-30°...+50°	-30°...+50°	-30°...+50°	-30°...+50°	-30°...+50°	-30°...+50°
Габаритные размеры DxHxBxH, мм	Ø110x200x170x104	Ø90x260x150x104	Ø90x260x150x104	Ø90x260x150x104	Ø110x300x170x104	Ø110x300x170x104	Ø110x300x170x104	Ø110x300x170x104	Ø110x300x170x104	Ø110x300x170x104
Вес нетто, кг	0,80	0,80	0,72	0,72	1,20	1,20	1,20	1,20	1,30	1,30
Цвет корпуса	черный	серый	серый	серый	серый	серый	серый	серый	черный	серый
Материал корпуса	алюминий, покрыт порошковой краской									
Материал рассеивателя	закаленное стекло									
Срок службы, часов	30000	30000	30000	30000	30000	30000	30000	30000	30000	30000
Гарантия	2 года	2 года	2 года	2 года	2 года	2 года	2 года	2 года	2 года	2 года

Технические характеристики определённого артикула Изделия указаны на упаковке. Фирма производитель оставляет за собой право на внесение изменений в конструкцию, дизайн и комплектацию Изделия, не ухудшающих его технических и потребительских характеристик.

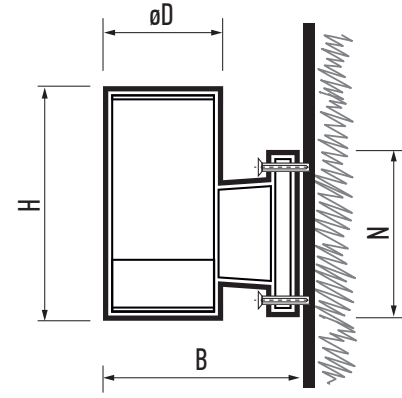


Рис. 1 Одностороннее свечение

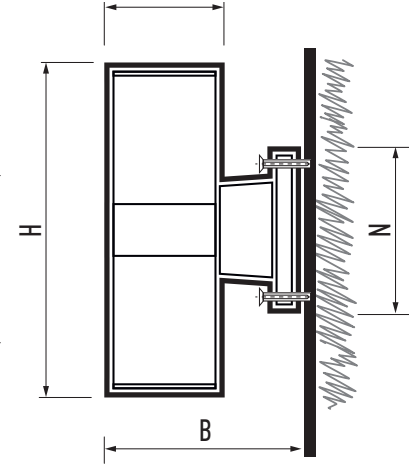


Рис. 2 Двухстороннее свечение

#### 5 Комплектность:

- |     |  |   |
|-----|--|---|
| 5.1 | Светильник, шт.  | 1 |
| 5.2 | Технический паспорт и руководство по эксплуатации, шт. | 1 |
| 5.3 | Упаковочная коробка, шт.                               | 1 |

#### 6 Требование по технике безопасности:

- Монтаж светильника, устранение неисправностей, чистка производится только при отключении электропитания, квалифицированным специалистом.
- С целью исключения поражения электрическим током, светильник должен быть заземлен.
- Использовать светильник допускается только при указанном напряжении сети.
- Не располагать светильник вблизи горючих, легковоспламеняющихся предметов и химически активных элементов, а также нагревательных приборов.
- Не допускается эксплуатация светильника с поврежденной изоляцией провода и мест электрических соединений.
- Светильник ремонт не подлежит. При выходе из строя изделие утилизировать.

#### 7 Подготовка светильника к работе, установка, правила эксплуатации:

- Распаковать светильник, убедиться в его целостности и комплектации.
- Закрепить Изделие на монтажную поверхность.
- Подключить к сети, соединив все имеющиеся выводы Изделия с соответствующими сетевыми проводами.
- В процессе эксплуатации, не реже двух раз в год, необходимы профилактический осмотр и чистка Изделия. Чистка Изделия от загрязнения производится мягкой ветошью, смоченной в слабом мыльном растворе только при отключенном питании.
- При установке Изделия в среде с повышенной влажностью подключение к сети питания производится только посредством влагозащитных клемм с IP65.
- Не допускается непрерывная работа Изделия более чем 16 часов в сутки.
- Светодиодный светильник PWL не диммируется.
- В случае ненадлежащего подключения Изделия к сетевым проводам, производитель не несёт ответственности за работоспособность Изделия.

#### 8 Условия транспортировки и хранения:

- Транспортирование допускается любым видом крытого транспорта, обеспечивающего защиту упакованной продукции от механических повреждений, непосредственного воздействия атмосферных осадков и ударных нагрузок в соответствии с правилами перевозок грузов, действующих на транспорте данного вида.