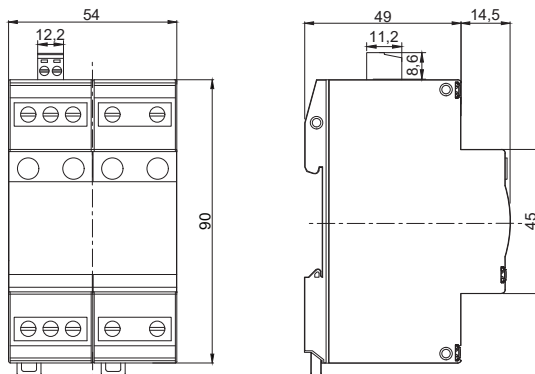


УЗИП КЛАССА III ДЛЯ СИСТЕМ ЭЛЕКТРОСНАБЖЕНИЯ

РИФ-Э-III 320/3 с (3+1) РИФ-Э-III 320/3 (3+1)



Габаритные размеры

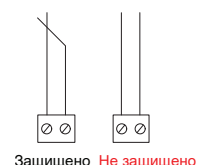
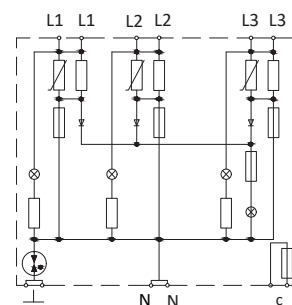


Схема подключения ДС



Принципиальная схема

УЗИП класса III комбинированного типа. Предназначено для защиты конечных потребителей от остаточных бросков импульсных перенапряжений. УЗИП размещено в корпусе для крепления на DIN-рейку.

УЗИП соответствует классу испытаний III согласно ГОСТ IEC 61643-2013.

Устанавливается после УЗИП класса II в пределах 2–3 зон молниезащиты (в соответствии с ГОСТ Р МЭК 62305-1 и СО-153-34.21.122) непосредственно вблизи защищаемого оборудования. Защищаемое оборудование рекомендуется размещать на расстоянии не более 5 м от УЗИП класса испытаний III.

Применяется для сетей трехфазного напряжения питания. Возможна установка после УЗО из-за отсутствия тока утечки. Рекомендуемый номинал предохранителя 16 А gL/gG.

УЗИП снабжено:

- терморасцепителем;
- визуальным индикатором;
- контактами дистанционной сигнализации повреждения рабочего элемента (модификация с буквой «с»).

Сертификаты: сертификат соответствия требованиям ТР ТС 004/2011 «О безопасности низковольтного оборудования».

Наименование параметра		РИФ-Э-III 320/3 (3+1)	РИФ-Э-III 320/3 с (3+1)
Максимальное длительное рабочее напряжение	U_c	320 В/ 440 В	
Напряжение комбинированной волны (L-N)	U_{oc}	6 кВ	
Номинальный разрядный ток (8/20 мкс) (L-N)	I_n	3 кА	
Номинальный разрядный ток (8/20 мкс) (L+N-PE)	I_n	5 кА	
Номинальный ток нагрузки	I_L	16 А	
Уровень напряжения защиты (L-N)	U_p	≤1,15 кВ	
Уровень напряжения защиты (L/N-PE)	U_p	≤1,5 кВ	
Время срабатывания (L-N)	t_A	≤25 нс	
Время срабатывания (L/N-PE)	t_A	≤100 нс	
Диапазон рабочих температур	T_u	От -40°C до +80°C	
Категория исполнения (ГОСТ 14254)		IP 20	
Способ монтажа		DIN-рейка 35 мм	
Сечение подключаемых проводников		0,5 мм ² - 6 мм ²	
Контакт дистанционной сигнализации	с	-	Переключающий контакт
Питание контакта дистанционной сигнализации, перем.ток		-	250 В/0,5 А
Питание контакта дистанционной сигнализации, пост.ток		-	250 В/0,1 А; 125 В/0,2 А; 75 В/0,5 А
Сечение подключаемых проводников для клемм дистанционной сигнализации		-	Макс. 1,5 мм ²
Артикул		134 001	134 101