

**РЕЛЕ ЭЛЕКТРОТЕПЛОВЫЕ
ТОКОВЫЕ ТИПА РТТ5-10**

Руководство по эксплуатации

ИГФР.647316.014 РЭ

Содержание

1. ВВЕДЕНИЕ.....	3
2. НАЗНАЧЕНИЕ	3
3. ТЕХНИЧЕСКИЕ ДАННЫЕ	5
4. УСТРОЙСТВО И РАБОТА РЕЛЕ	7
5. РАЗМЕЩЕНИЕ И МОНТАЖ	11
6. МАРКИРОВАНИЕ, ПЛОМБИРОВАНИЕ И УПАКОВКА	11
7. УКАЗАНИЕ МЕР БЕЗОПАСНОСТИ. ПОРЯДОК УСТАНОВКИ И ПОДГОТОВКИ К РАБОТЕ.....	12
8. ТЕХНИЧЕСКОЕ ОБСЛУЖИВАНИЕ	12
9. ТРАНСПОРТИРОВАНИЕ И ПРАВИЛА ХРАНЕНИЯ	13
10. ГАРАНТИИ ИЗГОТОВИТЕЛЯ	13
ПРИЛОЖЕНИЕ 1 СТРУКТУРА УСЛОВНОГО ОБОЗНАЧЕНИЯ РЕЛЕ	14
СТРУКТУРА УСЛОВНОГО ОБОЗНАЧЕНИЯ КЛЕММНИКА.....	15
ПРИЛОЖЕНИЕ 2 ВРЕМЯ – ТОКОВЫЕ ХАРАКТЕРИСТИКИ РЕЛЕ	16
ПРИЛОЖЕНИЕ 3 ГАБАРИТНЫЕ, УСТАНОВОЧНЫЕ, ПРИСОЕДИНИТЕЛЬНЫЕ РАЗМЕРЫ И МАССА РЕЛЕ	17
ПРИЛОЖЕНИЕ 4 СХЕМЫ ЭЛЕКТРИЧЕСКИЕ ПРИНЦИПИАЛЬНЫЕ	20
ПРИЛОЖЕНИЕ 5 ВЕДОМОСТЬ ЦВЕТНЫХ МЕТАЛЛОВ, СОДЕРЖАЩИХСЯ В КОНСТРУКЦИИ РЕЛЕ РТТ5-10.....	23

1. ВВЕДЕНИЕ

1.1. Настоящее «Руководство по эксплуатации» на реле электротепловые токовые типа РТТ5-10 (далее по тексту - «реле») предназначено для изучения конструкции и принципа действия реле, их технических характеристик, правил размещения, монтажа, эксплуатации и хранения.

2. НАЗНАЧЕНИЕ

2.1. Реле предназначены для защиты трехфазных асинхронных электродвигателей с короткозамкнутым ротором от токовых перегрузок недопустимой продолжительности, в том числе возникающих при выпадении одной из фаз (реле с ускоренным срабатыванием).

Реле предназначены для встраивания в магнитные пускатели типа ПМ12-010 ТУ 3427-142-00216823-2005 и комплектные устройства управления электроприводами в цепях переменного тока напряжением до 660 В частотой 50 или 60 Гц, в цепях постоянного тока напряжением 440 В.

Реле могут устанавливаться индивидуально с помощью клеммника КР5-10.

2.2. Виды климатического исполнения реле УХЛ4, 04 по ГОСТ 15150-69.

Допускается эксплуатация реле при встройке их в оболочку пускателя или комплектного устройства:

– реле вида климатического исполнения УХЛ4 в изделиях для климатического исполнения У категории 2 и 3;

– реле вида климатического исполнения 04 в изделиях для климатического исполнения УХЛ и Т категории 1,2,3 и 5 .

2.3. Структура условного обозначения реле и клеммника приведены в приложении 1.

Пример записи обозначения реле при его заказе и в документации другого изделия:

реле с диапазоном регулирования номинального тока несрабатывания 7,0 - 10,0 А, с ручным возвратом, с переключающим контактом, степени защиты IP00:

1) для нужд народного хозяйства в районы с умеренным и холодным климатом

«Реле РТТ5-10-8,50-2 УХЛ4 IP00 ТУ 16-88 ИГФР.647316.008ТУ»;

2) для поставок на экспорт в страны с умеренным и холодным климатом «Реле РТТ5-10-8,50-2 УХЛ4 IP00. Экспорт. ТУ 16-88 ИГФР.647316.008ТУ»;

3) для поставок на экспорт в страны с тропическим климатом «Реле РТТ5-10-8,50-2 О4 IP00. Экспорт. ТУ 16-88 ИГФР.647316.008ТУ»;

Тоже для индивидуальной установки с клеммником, степени защиты

IP20:

1) для нужд народного хозяйства в районы с умеренным и холодным климатом

«Реле РТТ5-10-8,50-2 УХЛ4 IP20 КР5-10 УХЛ4 IP20 ТУ 16-88 ИГФР.647316.008ТУ»;

2) для поставок на экспорт в страны с умеренным и холодным климатом

«Реле РТТ5-10-8,50-2 УХЛ4 IP20 КР5-10 УХЛ4 IP20. Экспорт. ТУ 16-88 ИГФР.647316.008ТУ»;

3) для поставок на экспорт в страны с тропическим климатом «Реле РТТ5-10-8,50-2 О4 IP20 КР5-10 О4 IP20. Экспорт. ТУ 16-88

ИГФР.647316.008ТУ»;

2.4. Реле предназначены для работы при воздействии на них следующих климатических факторов:

1) высота над уровнем моря - до 2000 м. Допускается применение реле в цепях с номинальным напряжением 380 В на высоте над уровнем моря до 4300 м, при этом температура окружающей среды не должна превышать 28°C, электрическая прочность изоляции 2000 В. Допускается изменение токов срабатывания и несрабатывания до 10%;

2) температура окружающего воздуха от минус 40 до 55°C;

3) верхнее значение относительной влажности воздуха - не более 80% при температуре 25°C для исполнения УХЛ4 и 98% при температуре 35°C для исполнения О4.

4) окружающая среда не содержащая газов, жидкости и пыли в концентрациях, нарушающих работу реле.

2.5. Реле устойчивы при воздействии следующих нагрузок:

вибрации мест крепления реле в диапазоне частот 1-100 Гц при ускорении 9,8 м/с² (1g);

многократных ударов с ускорением 29,4 м/с² (3g) при длительности удара 2-20 мс.

2.6. Рабочее положение реле в пространстве - на вертикальной

плоскости регулятором тока несрабатывания вперед, крышкой вверх.

Допускается отклонение от рабочего положения до 15° в любую сторону.

3. ТЕХНИЧЕСКИЕ ДАННЫЕ

3.1. Основные технические данные реле приведены в таблице 1, Номинальный ток реле, диапазон регулирования номинального тока несрабатывания даны для температуры окружающей среды 20°С при нормальном атмосферном давлении по ГОСТ 16962.1 -90, горизонтальном положении реле.

Таблица 1

Обозначение типоразмера реле	Номинальный ток реле, А	Условное обозначение диапазона регулирования номинального тока несрабатывания	Диапазон регулирования номинального тока несрабатывания, А	Потребляемая мощность одним полюсом реле. Вт. не более	Номинальное сечение присоединяемых проводов, мм ²	
					медь	алюминий
РТТ5-10-0,25	10,0	0,25	0,21-0,25-0,29	1,75	1,0	2,5
РТТ5-10-0,32		0,32	0,27-0,32-0,37	1,75	1,0	2,5
РТТ5-10-0,40		0,40	0,34-0,40-0,46	1,75	1,0	2,5
РТТ5-10-0,50		0,50	0,42-0,50-0,58	1,75	1,0	2,5
РТТ5-10-0,63		0,63	0,54-0,63-0,72	1,75	1,0	2,5
РТТ5-10-0,80		0,80	0,68-0,80-0,92	1,75	1,0	2,5
РТТ5-10-1,00		1,00	0,85-1,00-1,15	1,75	1,0	2,5
РТТ5-10-1,25		1,25	1,10-1,25-1,40	1,75	1,0	2,5
РТТ5-10-1,60		1,60	1,36-1,60-1,84	1,75	1,0	2,5
РТТ5-10-2,00		2,00	1,70-2,00-2,30	1,75	1,0	2,5
РТТ5-10-2,50		2,50	2,1-2,5-2,9	1,75	1,0	2,5
РТТ5-10-3,20		3,20	2,7-3,2-3,7	1,75	1,0	2,5
РТТ5-10-4,00		4,00	3,4-4,0-4,6	1,75	1,0	2,5
РТТ5-10-5,00		5,00	4,2-5,0-5,8	1,75	1,0	2,5
РТТ5-10-6,30		6,30	5,4-6,3-7,4	1,75	1,0	2,5
РТТ5-10-8,50		8,50	7,0-8,5-10,0	1,75	1,0	2,5

3.2. Номинальное напряжение главной цепи и контакта реле 660 В переменного тока частотой 50 или 60 Гц и 440 В постоянного тока.

3.3. Номинальный ток вспомогательных контактов 6,3 А.

3.4. При установке в рабочем положении, подсоединении проводов соответствующего сечения, длиной не менее 1,5 м, в любом положении регулятора уставки и температуре окружающей среды (25 ± 10)°С реле не срабатывают в течение 20 мин при токе, равном номинальному току несрабатывания, и срабатывают за время не более 20 мин при токе, равном 1,2 номинального тока несрабатывания.

При подсоединении проводов длиной менее 1,5 м или сечением, отличным, от указанных в таблице, в случае ложного срабатывания реле, необходимо регулятор уставки повернуть в положение, соответствующее току несрабатывания, превышающему номинальный ток электродвигателя на 5-10 %.

3.5. При любом положении регулятора уставки реле и температуре окружающей среды 40°С реле возвращаются в исходное положение, если кнопка возврата нажата через 1,5 мин после срабатывания и снятия токовой нагрузки.

3.6. Во всем интервале рабочих температур ток несрабатывания и срабатывания реле при любом положении регулятора уставки изменяется не более чем на 2,5% на каждые 10°С.

3.7. Реле имеет один размыкающий либо переключающий контакт допускающий отключение номинального рабочего тока 1А при напряжении 726 В переменного тока и 0,06 А при напряжении 484 В постоянного тока в режиме редких коммутаций и прохождение через замкнутый контакт реле тока включения в течение времени не более 0,1 с.

Размыкающие контакты выполнены со свободным расцеплением.

3.8. Время срабатывания реле при трехполюсной работе и нагреве с холодного состояния 6-кратным номинальным током несрабатывания при любом положении регулятора уставки и температуре окружающего воздуха 20°С находится в пределах 3...7 с.

При включении 6-кратного номинального тока несрабатывания с нагретого состояния реле после длительного протекания номинального тока несрабатывания время срабатывания не менее 0,5 с.

3.9. Реле при всех положениях регулятора уставки должны допускать не менее 3000 срабатываний.

3.10. Реле термически стойки при однократной нагрузке 18-кратным

номинальным током несрабатывания при среднем положении регулятора уставки реле в течение 0,5 с.

3.11. Время-токовые характеристики реле (выраженные в кратности тока в цепи к номинальному току несрабатывания при двухполюсной и трехполюсной работе) при среднем положении регулятора уставки приведена в приложении 2.

3.12. Изоляция реле, прошедших испытание на коммутационную износостойкость, выдерживает испытательное напряжение 1320 В, приложенное между выводами разъединенных контактов.

3.13. Установленная безотказная наработка реле по времени нахождения под током составляет 30000 ч.

3.14. Установленный срок сохраняемости и установленный срок службы реле - 10 лет.

3.15. Реле по техническим данным удовлетворяют требованиям ГОСТ 16308-84, ГОСТ 17412-72, ТУ 16-88 ИГФР.647316.008ТУ.

4. УСТРОЙСТВО И РАБОТА РЕЛЕ

4.1. Реле представляет собой моноблочную конструкцию.

Реле имеют:

- 1) три полюса;
- 2) температурный компенсатор;
- 3) регулятор уставки токов несрабатывания;
- 4) один переключающий или один размыкающий контакт;
- 5) переднее присоединение внешних проводников;
- 6) кнопку ручного возврата;
- 7) несменные нагревательные элементы;
- 8) степень защиты IP00 или IP20;
- 9) устройство ускоренного срабатывания;

4.2. Общее устройство реле

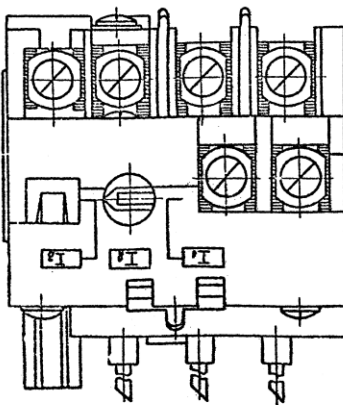
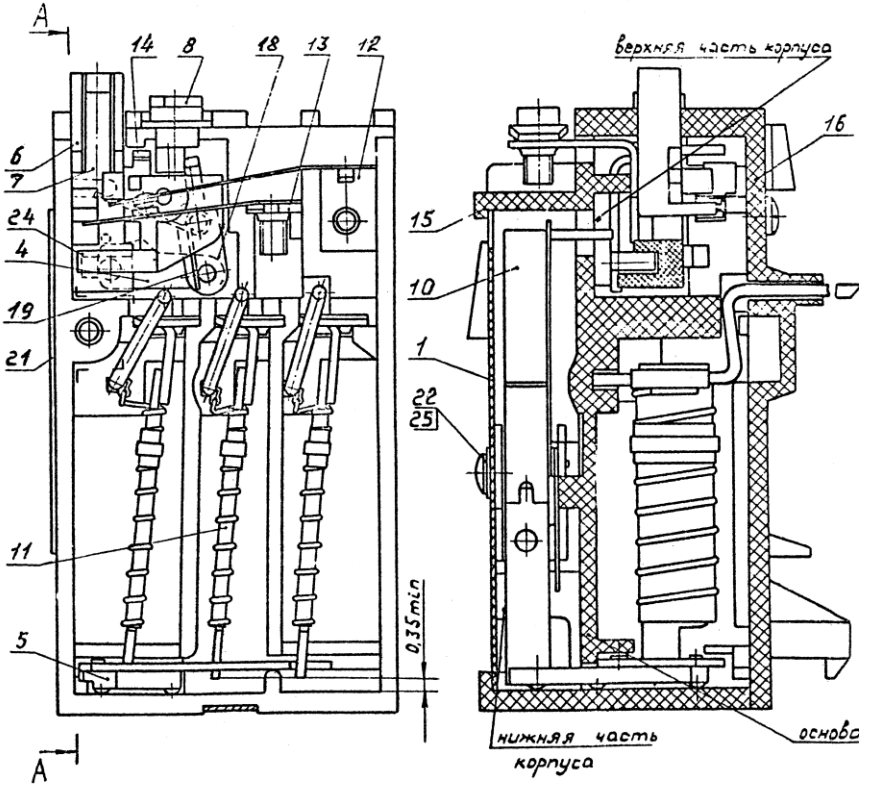
4.2.1. Устройство реле показано на рисунке 1.

Все сборочные единицы и детали реле устанавливаются в ячейках пластмассового корпуса поз. 15, которые расположены по обеим сторонам основания корпуса.

Ячейки корпуса закрываются крышками поз. 1 и 16, которые крепятся к корпусу реле при помощи самонарезающихся винтов поз.22 и плоской пружины поз.20. Для обеспечения защиты IP20 надевается на реле крышка поз. 17.

Крышки поз 16 и 17 условно сняты

A - A



Крышки поз 1 и 17 условно сняты.

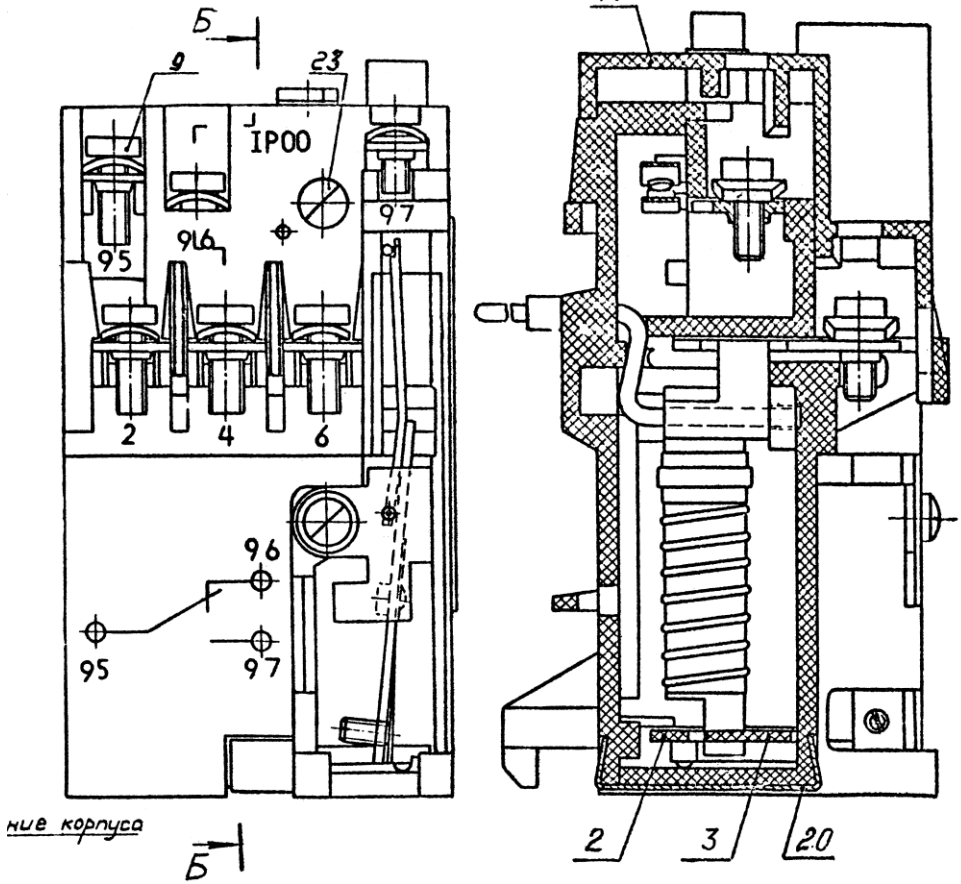


Рис.1

В верхней части корпуса расположены 4 ячейки, в трех ячейках размещены термоэлементы поз.11 с нагревателями и выводами главной цепи. Свободные концы всех термоэлементов связаны с подвижными планками поз.2 и 3, которые соединены между собой посредством рычага поз.5.

При перегрузке электродвигателя под действием тепла, передаваемого нагревателем, термобиметаллические пластины термоэлементов изгибаются и перемещают подвижные планки. Движение подвижных планок через рычаг поз.5 передается на термоэлемент (компенсатор) поз.10, расположенный в ячейке на нижней стороне основания корпуса. Ось термоэлемента поз. 10 через отверстие в корпусе находится в зацеплении с контактным механизмом, который расположен в четвертой ячейке перед термоэлементами.

Контактный механизм состоит из двух контактов поз.12 и 13 с выводами цепи управления и рычага поз.4, одна ось которого входит в ползун поз.7, а другая, ось вращения, в рычаг поз.18, связанный с эксцентриком поз.8.

Концы контактных пластин упираются в выступы ползунов поз.6 и 7 кнопки ручного возврата, которые фиксируют положение контактов. При нажатии на кнопку ручного возврата ползун поз.6 отводит один контакт от другого, осуществляя свободное расцепление контактов.

4.3. При перемещении термоэлемента поз.10 от воздействия на него движения подвижных планок и рычага поз.5 его ось выходит из зацепления с рычагом поз.4, что приводит к срабатыванию реле.

4.4. Чтобы привести контакты в замкнутое положение, достаточно нажать на кнопку ручного возврата и отпустить ее. Под действием усилия контактной пластины кнопка возврата вернется в первоначальное положение.

4.5. Габаритные, установочные, присоединительные размеры и масса реле приведены в приложении 3.

5. РАЗМЕЩЕНИЕ И МОНТАЖ

5.1. Реле могут устанавливаться на пускатели втычным способом либо индивидуально с помощью клеммника типа КР5-10.

Индивидуально реле устанавливается как на металлических, так и на изоляционных плитах, а также на станциях управления реечного типа. Крепление производится с помощью винтов либо безвинтовым способом.

5.2. Для подсоединения к зажимам реле рекомендуется применять провода с резиновой или полихлорвиниловой изоляцией.

Допускается подсоединение алюминиевых проводов. Сечения подсоединяемых проводов приведены в таблице (см. Раздел 3).

Подсоединяемые концы медных проводов должны быть облужены. Концы многожильных проводов перед лужением должны быть скручены.

5.3. Количество внешних проводов, присоединяемых к выводам главной цепи реле, не более одного, а вспомогательной цепи - не более двух, сечением до 1,5 мм² - для медных и 2,5 мм² - для алюминиевых.

Зажимы реле допускают втычной монтаж проводов без свертывания их в кольцо. При присоединении алюминиевых проводов при монтаже необходимо конец провода сплющить.

5.4. Схемы электрические принципиальные реле приведены в приложении 4.

6. МАРКИРОВАНИЕ, ПЛОМБИРОВАНИЕ И УПАКОВКА

6.1. Реле имеют маркировку с указанием:

- 1) товарного знака завода-изготовителя;
- 2) условного обозначения типа реле с условным обозначением вида климатического исполнения;
- 3) номинального напряжения в вольтах;
- 4) частоты переменного тока в герцах;
- 5) диапазона регулирования номинального тока несрабатывания в амперах;
- 6) даты изготовления;
- 7) клейма службы технического контроля;
- 8) обозначения технических условий;
- 9) степени защиты.

6.2. Выводы реле имеют маркировку согласно схеме электрической принципиальной.

6.3. Сочетание видов и вариантов транспортной тары с типами внутренней упаковки по ГОСТ 23216-78.

Категория упаковки КУ-2

Для нужд народного хозяйства $\frac{\text{ТЭ}-2}{\text{ВУ}-\text{ПБ}-2}$

для экспорта $\frac{\text{ТЭ}-2}{\text{ВУ}-\text{ПБ}-10}$

6.4. Ящики с упакованными реле пломбируются и опечатываются представителем технического контроля завода-изготовителя.

7. УКАЗАНИЕ МЕР БЕЗОПАСНОСТИ. ПОРЯДОК УСТАНОВКИ И ПОДГОТОВКИ К РАБОТЕ

7.1. Значения показателей пожарной безопасности реле составляют:
вероятность воспламенения $Q(в) - 0,091$;
вероятность того, что величина характерного параметра лежит в диапазоне пожароопасных значений $Q(пз) - 0,091$.

7.2. При установке реле в схему эксплуатации и их обслуживании следует руководствоваться требованиями правил техники безопасности и технической эксплуатации электроустановок потребителей.

7.3. Перед установкой реле в схему необходимо:

- 1) проверить целостность аппарата и соответствие его типа и исполнения требуемому;
- 2) проверить наличие клейма ОТК, удостоверяющего приемку реле;
- 3) проверить соответствие положения регулятора тока несрабатывания требуемому.

7.4. Произвести монтаж подсоединяемых проводов в соответствии со схемой электрической принципиальной (приложение 4).

7.5. Реле должны быть защищены предохранителями или автоматическими выключателями от токов короткого замыкания и от токов, превышающих 8-кратный номинальный ток несрабатывания.

8. ТЕХНИЧЕСКОЕ ОБСЛУЖИВАНИЕ

8.1. В условиях эксплуатации для бесперебойной работы реле необходимо регулярно следить за его состоянием.

8.2. При обычных условиях эксплуатации реле достаточно

осматривать не реже одного раза в месяц.

Независимо от этого осмотр реле следует производить после каждого аварийного отключения двигателя.

8.3. При осмотре следует:

- 1) отключить реле от сети;
- 2) очистить реле от пыли и загрязнения,
- 3) проверить качество затяжки винтов, контактных зажимов.

8.4. В процессе эксплуатации реле разборке и ремонту не подлежат.

8.5. В случае срабатываний реле при нагрузке двигателя, не превышающей номинальную, регулятор тока несрабатывания повернуть на одно деление в сторону увеличения тока несрабатывания.

9. ТРАНСПОРТИРОВАНИЕ И ПРАВИЛА ХРАНЕНИЯ

9.1. Транспортирование реле в упаковке завода-изготовителя осуществляется любым видом транспорта, обеспечивающим целостность реле, на любые расстояния.

9.2. Условия хранения реле по группе условий хранения 2(С) по ГОСТ 15150-69.

Допустимый срок сохраняемости - 2 года.

9.3. Хранение реле производится в упаковке завода-изготовителя.

Допускается хранение реле без упаковки в вентилируемом помещении при температуре окружающего воздуха не ниже 5°C, относительной влажности не более 80% и отсутствия в нем кислотных и других паров, вредно действующих на материалы.

10. ГАРАНТИИ ИЗГОТОВИТЕЛЯ

10.1. Гарантийный срок эксплуатации - два года со дня установки реле в месте эксплуатации, но не более двух с половиной лет со дня получения реле потребителем от изготовителя или с момента проследования его через границу государства-изготовителя при поставке на экспорт.

10.2. Предприятие-изготовитель:

АО «Кашинский завод электроаппаратуры»,

171640, Россия, Тверская обл., г. Кашин ул. Анатолия Луначарского, д. 1

ПРИЛОЖЕНИЕ 1

СТРУКТУРА УСЛОВНОГО ОБОЗНАЧЕНИЯ РЕЛЕ

РТТ	5	-	10	-	XXX	-	X	XXXX	IPXX
1	2	3	4	5	6	7	8	9	10
1	Буквенное обозначение вида реле								
2	Условное обозначение номера серии								
3	Разделительный знак								
4	Условное обозначение номинального тока реле: 10А								
5	Разделительный знак								
6	Условное обозначение диапазона регулирования тока несрабатывания*)								
7	Разделительный знак								
8	Условное обозначение по роду контактов вспомогательной цепи: 1 – исполнение с одним размыкающим контактом 2 – исполнение с одним переключающим контактом								
9	Условное обозначение вида климатического исполнения и категории размещения по ГОСТ 15150-69								
10	Степень защиты по ГОСТ 14254								

*) таблица соответствия диапазона регулирования тока несрабатывания и его условного обозначения

Примечание - Тип РТТ5-10; типоразмер - РТТ5-10-8,50-1 УХЛ4 IP00

Диапазон регулирования номин. тока несрабатывания	Условное обозначение диапазона регулирования номин. тока несрабатывания	Диапазон регулирования номин. тока несрабатывания	Условное обозначение диапазона регулирования номин. тока несрабатывания
		1,10 - 1,40	1,25
		1,36 - 1,84	1,60
		1,70 - 2,30	2,00
0,21 - 0,29	0,25	2,1 - 2,9	2,50
0,27 - 0,37	0,32	2,7 - 3,7	3,20
0,34 - 0,46	0,40	3,4 - 4,6	4,00
0,42 - 0,58	0,50	4,2 - 5,8	5,00
0,54 - 0,72	0,63	5,4 - 6,3	6,30
0,68 - 0,92	0,80	5,4 - 7,4	6,30
0,85 - 1,15	1,00	7,0 - 10,0	8,50

СТРУКТУРА УСЛОВНОГО ОБОЗНАЧЕНИЯ КЛЕММНИКА

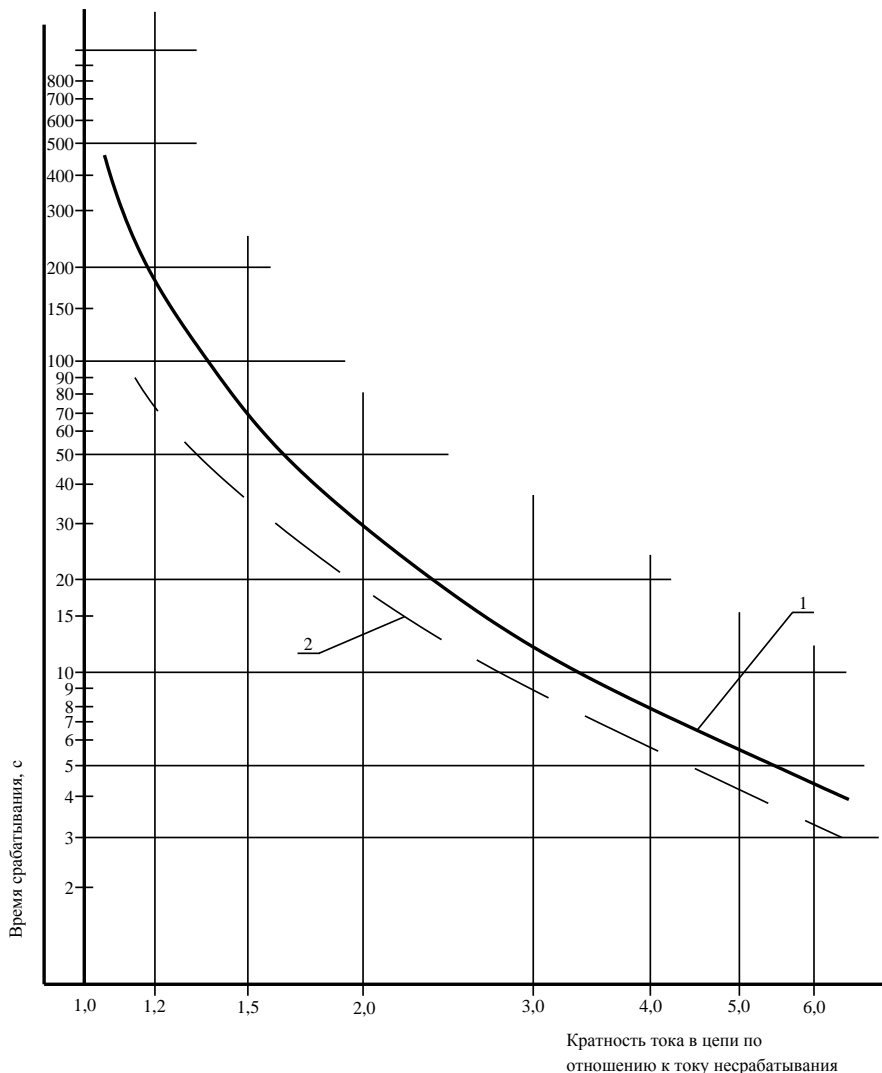
КР	5	-	10	XXXX
1	2	3	4	5
1	Буквенное обозначение вида клеммника			
2	Цифра. Условное обозначение номера серии			
3	Разделительный знак			
4	Цифры. Обозначение номинального тока клеммника 10А			
5	Условное обозначение вида климатического исполнения и категории размещения по ГОСТ 15150-69			

ПРИЛОЖЕНИЕ 2

ВРЕМЯ – ТОКОВЫЕ ХАРАКТЕРИСТИКИ РЕЛЕ

1 – усредненная время-токовая характеристика реле при трехполюсной работе;

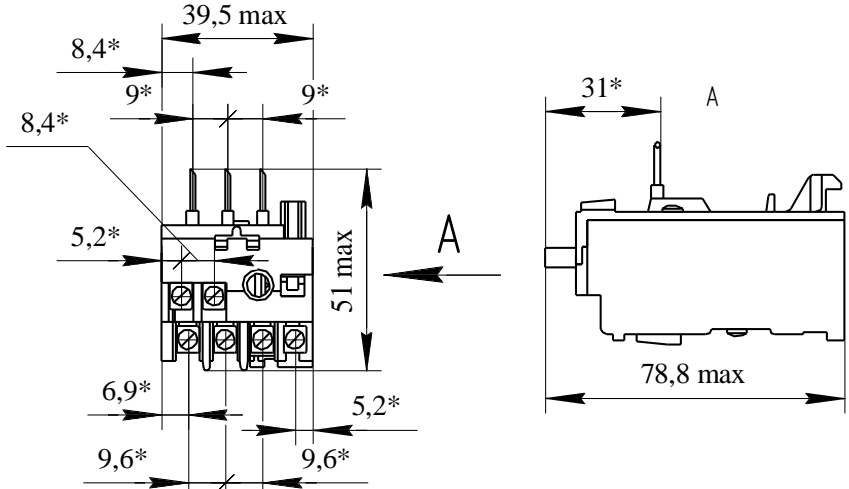
2 – усредненная время-токовая характеристика при двухполюсной работе



ПРИЛОЖЕНИЕ 3

ГАБАРИТНЫЕ, УСТАНОВОЧНЫЕ, ПРИСОЕДИНИТЕЛЬНЫЕ РАЗМЕРЫ И МАССА РЕЛЕ

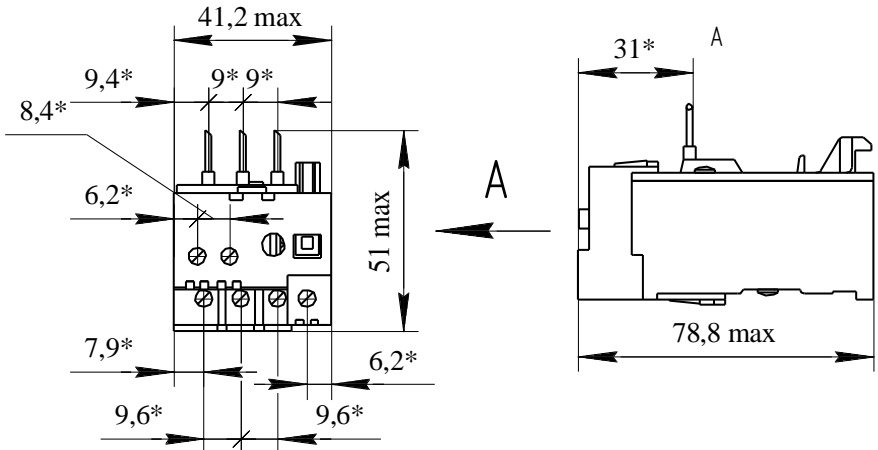
Реле без клеммника, степени защиты IP00



*Размеры для справок
Масса реле не более 0,08 кг

Рис.1

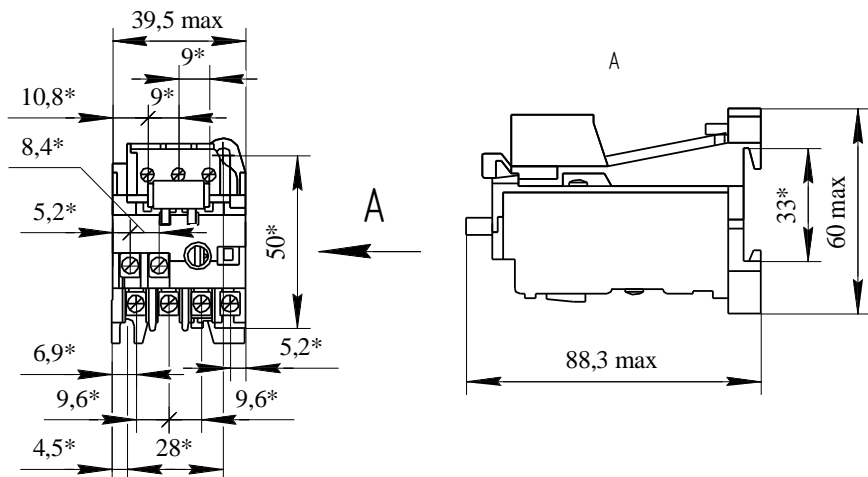
Реле без клеммника, степени защиты IP20



*Размеры для справок
Масса реле не более 0,08 кг

Рис.2

Реле с клеммником, степени защиты IP00

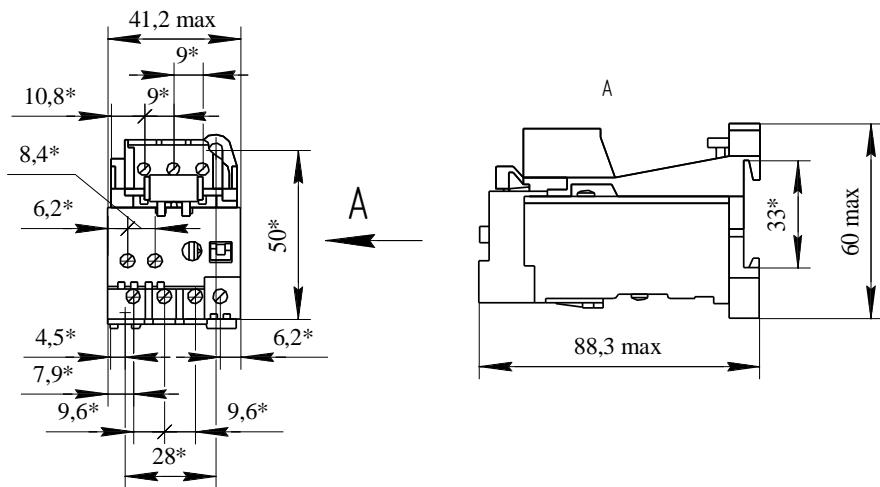


*Размеры для справок
 Масса реле не более 0,12 кг

Рис.3

Реле с клеммником степени защиты IP20

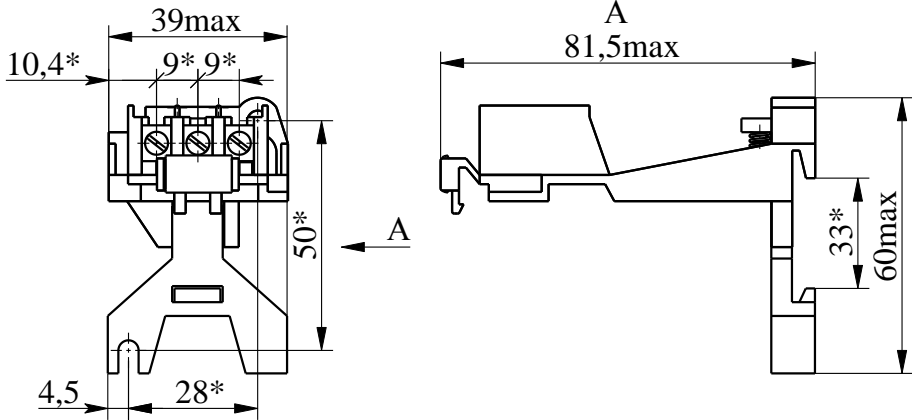
*Размеры для справок



Масса реле не более 0,12 кг

Рис.4

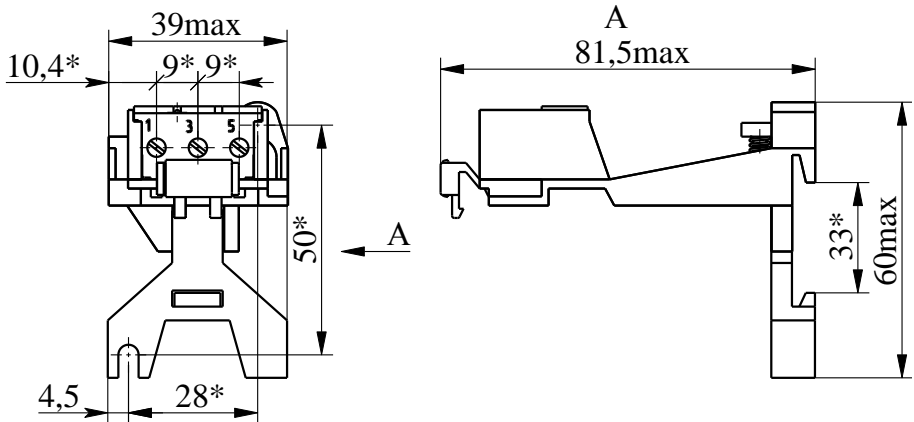
Клеммник типа КР5-10, степени защиты IP00



*Размеры для справок
Масса реле не более 0,04 кг

Рис.5

Клеммник типа КР5-10 степени защиты IP20



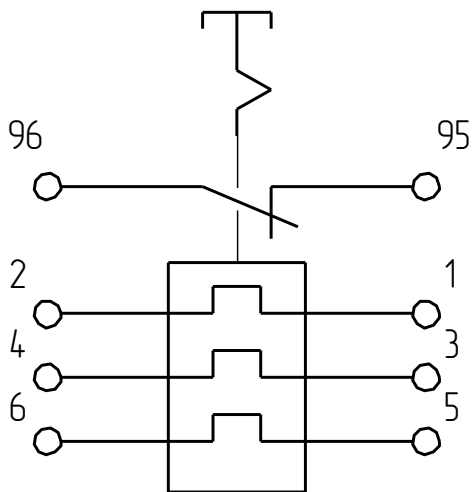
*Размеры для справок
Масса реле не более 0,04 кг

Рис.6

ПРИЛОЖЕНИЕ 4

СХЕМЫ ЭЛЕКТРИЧЕСКИЕ ПРИНЦИПИАЛЬНЫЕ

Реле с одним размыкающим контактом



Реле с переключающим контактом

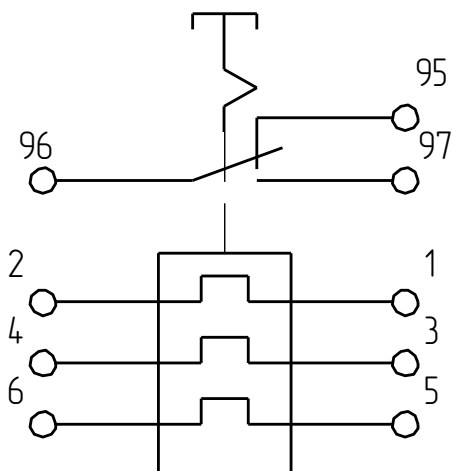


Рис.2

Рекомендуемая схема включения реле в цепь трехфазной нагрузки

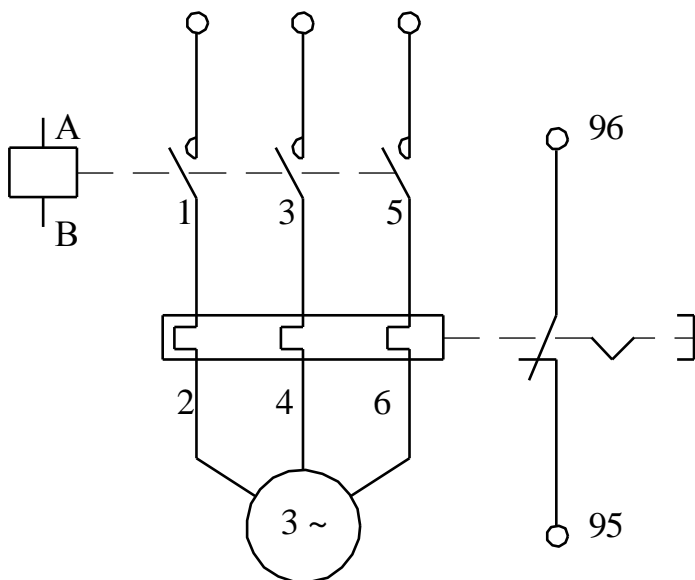
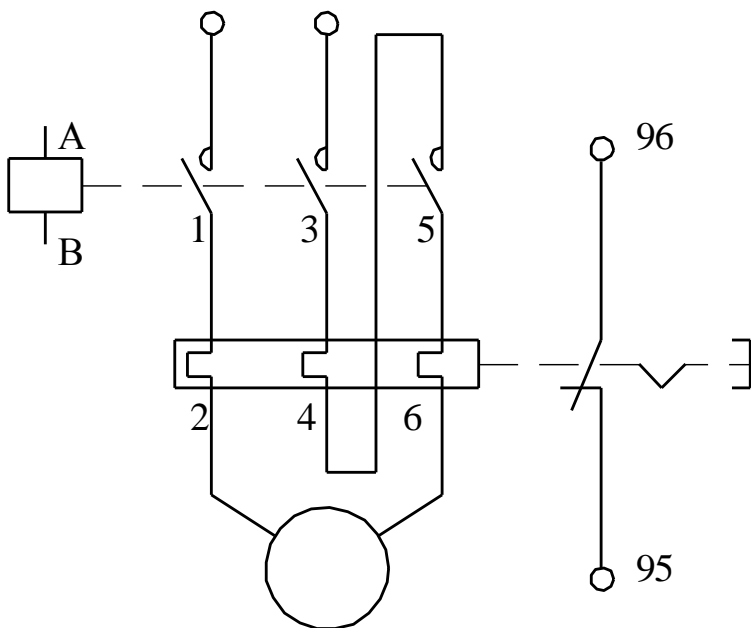


Рис.3

Рекомендуемая схема включения реле в цепь двухфазной нагрузки и в цепь постоянного тока



ПРИЛОЖЕНИЕ 5
ВЕДОМОСТЬ
ЦВЕТНЫХ МЕТАЛЛОВ, СОДЕРЖАЩИХСЯ
В КОНСТРУКЦИИ РЕЛЕ РТТ5-10

Наименование металла, сплава	Диапазон регулирования номинального тока несрабатывания, А	Количество металла, содержащихся в одном реле, г
Медь и медные сплавы	0,21 - 0,29	0,64
	0,27 - 0,37	0,64
	0,34 - 0,46	0,64
	0,42 - 0,58	0,64
	0,54 - 0,72	0,64
	0,68 - 0,92	0,64
	0,85 - 1,15	0,64
	1,10 - 1,40	0,64
	1,36 - 1,84	0,64
	1,7 - 2,3	1,70
	2,1 - 2,9	1,54
	2,7 - 3,7	3,57
	3,4 - 4,6	3,57
	4,3 - 5,8	3,57
Никель и никелевые сплавы	1,10 - 1,40	1,28
	1,36 - 1,84	1,03