

Приложение А

Габаритные, установочные размеры кнопочных выключателей КМЕ и переключателей КПЕ

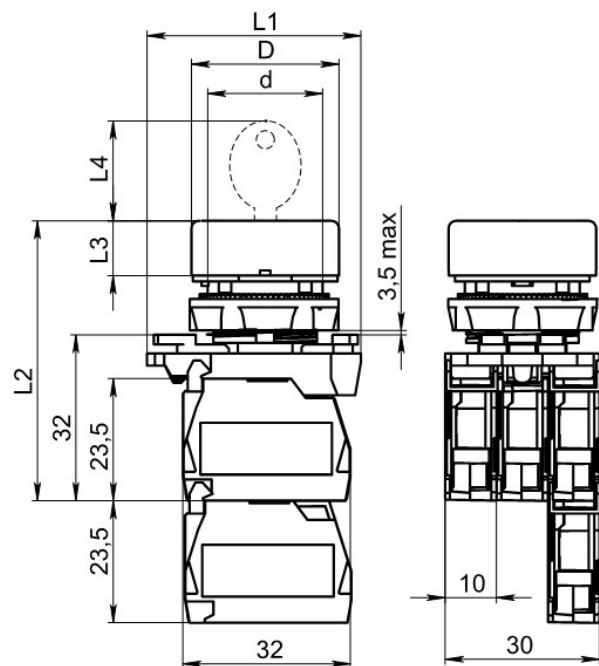


Рисунок А.1 – Габаритные, установочные размеры кнопочных выключателей КМЕ и переключателей КПЕ

Таблица А.1

Типоисполнение	Размеры, мм					
	L1	L2	L3	L4	D	d
КМЕ 41...м,	41,3	52	9	-	28,5	22
КМЕ 45...м					30,5	
КМЕ 42...м		55	12		28,5	
КМЕ 46...мл		54	11		28,5	
КМЕ 46...мС	46,5	54	10,5	22	40	
КМЕ 46...млС						
КМЕ 56...мФС	41,3	80	36,5	22	40	
КМЕ 56...мК						
КМЕ 56...мФ						
КПЕ 16...Р	46,5	66,5	23	-	28,5	
КПЕ 26...Р						
КПЕ 16...РС						
КПЕ 26...РС						

ВЫКЛЮЧАТЕЛИ КНОПЧНЫЕ СЕРИИ КМЕ

И ПЕРЕКЛЮЧАТЕЛИ КНОПЧНЫЕ СЕРИИ КПЕ

КЭАЗ
ОСНОВАН В 1945

Россия, 305000, г. Курск, ул. Луначарского, 8

Свидетельство о приемке

Выключатель(и) (переключатель(и)) (типоисполнение см. на изделии) соответствует(ют) требованиям ТУ 3428-092-05758109-2016 и признан(ы) годным(и) к эксплуатации.

Дата изготовления _____

Технический контроль произведен _____

1 НАЗНАЧЕНИЕ

Выключатели кнопочные серии КМЕ и переключатели серии КПЕ состоят из управляющего устройства (привода) и унифицированных съемных блоков (модулей) контактов замыкающего и размыкающего типа, предназначены для коммутации электрических цепей управления переменного тока до 660 В частотой 50 и 60 Гц и постоянного тока до 440 В.

2 УСЛОВИЯ ЭКСПЛУАТАЦИИ

Выключатели и переключатели рассчитаны для работы в следующих условиях:

- температура окружающего воздуха от минус 50 до 55 °С;
- относительная влажность окружающей среды не более 90% при температуре 20 °С и не более 50% при температуре 40 °С;
- окружающая среда невзрывоопасная, не содержащая пыли в концентрациях, ухудшающих параметры выключателей;
- высота над уровнем моря не более 4300 м;
- вибрационные нагрузки – частота 0,5-60 Гц при ускорении 2g;
- многократные удары – при ускорении 8g (длительность импульса 2-15 мс).

Структура условного обозначения КМЕ и КПЕ

Кнопочный выключатель (переключатель) X₁X₂X₃X₄X₅X₆X₇X₈X₉X₁₀-X₁₁-X₁₂-КЭАЗ

X₁X₂X₃ – серия: КМЕ, КПЕ;

X₄ – конструкция привода:

КПЕ: 1 – на два положения с фиксацией; 2 – на три положения с фиксацией;

КМЕ: 4 – толкатель цилиндрический; 5 – толкатель грибовидный;

X₅ – степень защиты: 1 – IP40; 2 – IP65* (наружный протектор); 5 – IP54 (внутренний протектор); 6 – IP65;

X₆ – количество замыкающих контактов 1,2,3,4**;

X₇ – количество размыкающих контактов 1,2,3,4**;

X₈ – индекс модернизации: для КМЕ – м, для КПЕ не указывается;

X₉ – особенности конструкции: для КПЕ: Р – рукоятка; для КМЕ: Ф – толкатель грибовидный с фиксацией;

К – толкатель грибовидный с фиксацией и ключом; Л – наличие подсветки;

X₁₀ – материал основания: П – пластиковое (не указывается); С – стальное основание;

X₁₁ – 24/220 В (указывается только для КМЕ с подсветкой)

X₁₂ – цвет управляющего элемента:

для КПЕ черный;

для КМЕ: белый; желтый; зеленый; красный; синий; черный (кроме выключателей с подсветкой)

КЭАЗ – торговая марка.

* Только для выключателей КМЕ.

** Общее количество блоков контактов – не менее одного и не более четырёх.

Пример записи условного обозначения модернизированного кнопочного выключателя КМЕ с цилиндрическим толкателем, со степенью защиты IP65, с одним замыкающим и одним размыкающим контактами, с подсветкой на 220 В и толкателем желтого цвета, на стальном основании, торговой марки КЭАЗ:

Кнопочный выключатель КМЕ 4611мЛС-220 В-желтый-КЭАЗ

3 ТЕХНИЧЕСКИЕ ХАРАКТЕРИСТИКИ

Таблица 1

Номинальное рабочее напряжение переменного тока частотой 50 / 60 Гц, В	660	Номинальное рабочее напряжение индикатора, В	24/220
Номинальное рабочее напряжение постоянного тока, В	440	Тип лампы	несъемная светодиодная матрица LED
Минимальное рабочее напряжение, В	12	Установочный диаметр, мм	Ø22
Вид управляющего элемента	КПЕ: рукоятка	Цвет управляющего элемента	КПЕ: черный
	КМЕ: цилиндрический или грибовидный толкатель		КМЕ: белый, красный, зеленый, синий, желтый, черный (для выключателей без подсветки)
Условный тепловой ток I _{th} , А	10		
Минимальный рабочий ток, А	0,01	Диапазон рабочих температур, °С	от минус 50 до 55
Содержание серебра в одном блоке контактов, г	0,046	Электрические параметры согласно категориям размещения	таблица 2

Таблица 2

Род тока и категория применения	Номинальное рабочее напряжение, В	Вид коммутации и характеристики нагрузки			
		Включение при коэффициенте мощности	Отключение при коэффициенте мощности	Включение и отключение при постоянной времени, мс	
				10	50
		0,7	0,47		
		Ток нагрузки, А			
Переменный АС-15	110	60	6		
	220	35	3,5		
	380	15	1,5		
	660	10	1		
Постоянный DC-13	12; 24			4	2
	48			2,5	1
	110			1	0,4
	220			0,5	0,25
	440			0,3	0,16

4 ТРЕБОВАНИЯ БЕЗОПАСНОСТИ

4.1 Эксплуатация выключателей производится в соответствии с «Правилами устройств электроустановок», «Правилами технической эксплуатации электроустановок потребителей» и «Межотраслевыми правилами охраны труда (правилами безопасности) при эксплуатации электроустановок».

4.2 Все монтажные и профилактические работы следует проводить при снятом напряжении.

4.3 Запрещается эксплуатация выключателей, имеющих трещины на пластмассовых деталях.

4.4 Выключатели рассчитаны для работы без ремонта и замены каких-либо деталей.

5 ТРАНСПОРТИРОВАНИЕ И ХРАНЕНИЕ

5.1 Транспортирование выключателей допускается любым видом транспорта при наличии защиты от механических повреждений и атмосферных осадков по условиям хранения 2(С) ГОСТ 15150 и правилам, установленным на этом виде транспорта.

5.2 Хранение выключателей в упаковке предприятия-изготовителя разрешается в закрытых или других помещениях с естественной вентиляцией без искусственно регулируемых климатических условий, где колебания температуры и влажности воздуха существенно меньше, чем на открытом воздухе (например, каменные, бетонные, металлические с теплоизоляцией и другие хранилища), расположенных в макроклиматических районах с умеренным и холодным климатом при температуре от минус 50 до 40 °С при отсутствии агрессивных сред, разрушающих металлы и изоляцию.

Срок сохраняемости выключателей – 3 года.

6 КОМПЛЕКТНОСТЬ

В комплект поставки входят:

- кнопочный выключатель КМЕ 4... (переключатель КПЕ...) – 14 шт

(КМЕ 5... – 10 шт);

- упаковка – 1 шт;

- руководство по эксплуатации – 1 экз. на упаковку.

7 ГАРАНТИЙНЫЕ ОБЯЗАТЕЛЬСТВА

7.1 Изготовитель гарантирует соответствие выключателей требованиям ТУ3428-092-05758109-2016 при соблюдении правил транспортирования, хранения, монтажа и эксплуатации.

7.2 Гарантийный срок выключателя – 2 года со дня ввода в эксплуатацию.

8 СВЕДЕНИЯ ОБ УТИЛИЗАЦИИ

После окончания срока службы выключатели подлежат утилизации. Специальных мер по утилизации не требуется.

9 СВЕДЕНИЯ О РЕАЛИЗАЦИИ

Выключатели не имеют ограничений по реализации.