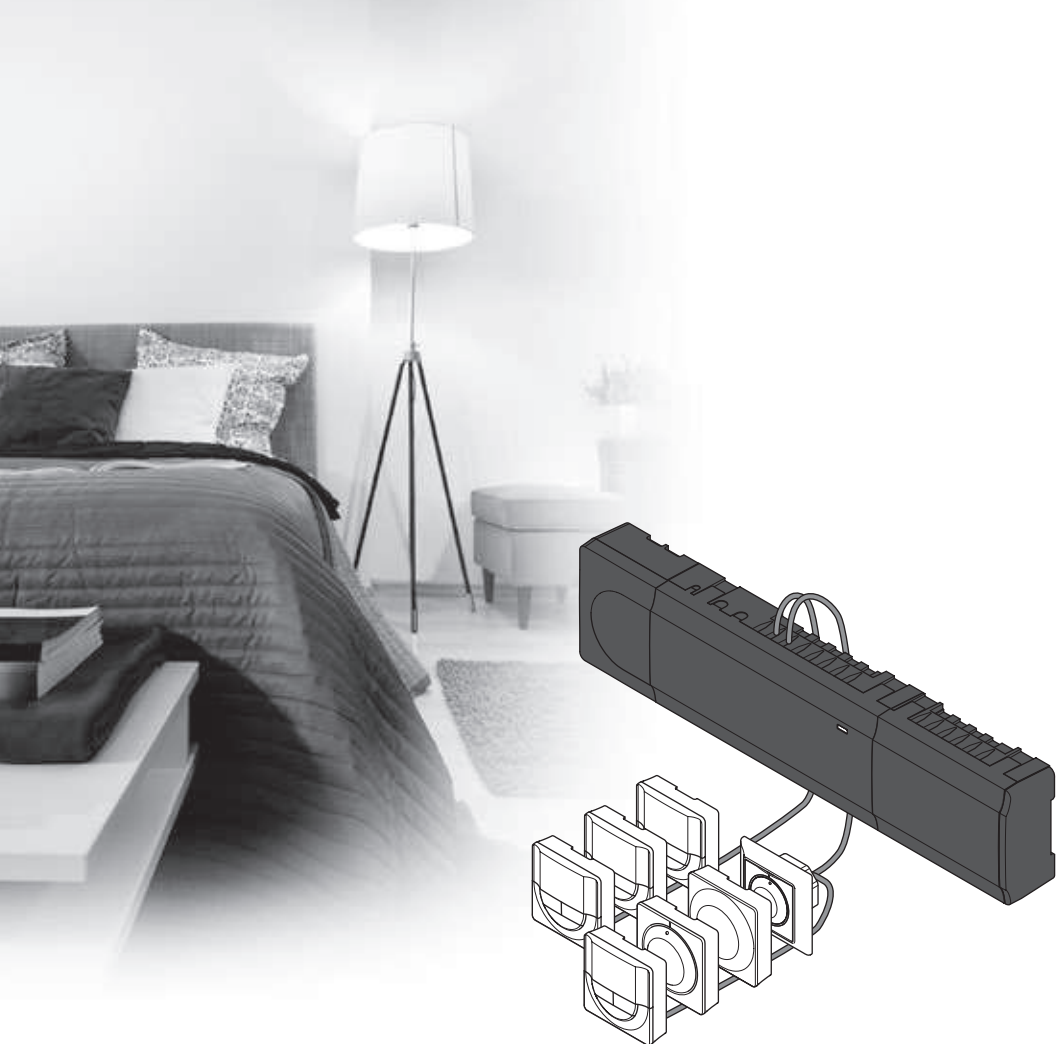


Uponor



Uponor Smatrix Base

RU РУКОВОДСТВО ПО МОНТАЖУ И
ЭКСПЛУАТАЦИИ

Содержание

1	Авторские права и отказ от ответственности	3
2	Предисловие.....	4
2.1	Инструкции по технике безопасности	4
2.2	Правильная утилизация этого оборудования (утилизация электрического и электронного оборудования).....	4
3	Uponor Smatrix Base.....	5
3.1	Обзор системы.....	5
3.2	Пример системы	5
3.3	Компоненты Uponor Smatrix Base	6
3.4	Дополнительное оборудование.....	12
3.5	Функции	12
4	Установка Uponor Smatrix Base.....	14
4.1	Процедура установки.....	14
4.2	Подготовка к установке.....	14
4.3	Пример установки.....	15
5	Установка контроллера Uponor Smatrix Base.....	17
5.1	Размещение контроллера	17
5.2	Установка контроллера на стене.....	18
5.3	Подключение дополнительного модуля (опционально).....	18
5.4	Подключение модуля-звезда (опционально).....	19
5.5	Подключение компонентов к контроллеру.....	20
5.6	Подключение контроллера к источнику питания переменного тока	24
5.7	Проверка исполнительных механизмов	25
6	Установка термостатов и датчиков Uponor Smatrix Base	26
6.1	Размещение термостатов	26
6.2	Маркировка термостатов	26
6.3	Подключение термостатов к контроллеру.....	26
6.4	Подключение внешнего датчика к термостату (опционально)	28
6.5	Установка термостата T-146, T-148, T-145 и T-143 на стене	29
6.6	Установка термостата T-144 на стене.....	30
6.7	Первый запуск цифровых термостатов	30
6.8	Настройка цифровых термостатов	31
6.9	Регистрация термостатов в контроллере	32
6.10	Регистрация системных устройств.....	33
7	Установка таймера Uponor Smatrix Base.....	35
7.1	Размещение таймера	35
7.2	Маркировка таймера.....	35
7.3	Подключение таймера к контроллеру	35
7.4	Установка таймера на стене	36
7.5	Первый запуск таймера	37
7.6	Регистрация таймера в контроллере.....	38
8	Завершение установки	39
9	Эксплуатация контроллера Uponor Smatrix Base.....	40
9.1	Принцип работы	40
9.2	Обычная эксплуатация без дополнительных программ планирования	40
9.3	Эксплуатация с программами планирования	40
9.4	Режим работы	40
9.5	Сброс параметров контроллера	40
9.6	Отмена регистрации каналов в контроллере.....	41
10	Эксплуатация аналоговых термостатов Uponor Smatrix Base.....	43
10.1	Схема термостата	43
10.2	Регулировка температуры	44
10.3	Отключение функции таймера.....	45
10.4	Заводской сброс (сброс к заводским настройкам)	45
11	Эксплуатация цифровых термостатов Uponor Smatrix Base.....	46
11.1	Схема термостата	46
11.2	Схема дисплея.....	46
11.3	Кнопки управления	47
11.4	Запуск.....	47
11.5	Регулировка температуры	48
11.6	Режим работы	48
11.7	Режим управления.....	48
11.8	Изменение режима управления.....	49
11.9	Настройки.....	49
11.10	Заводской сброс (сброс к заводским настройкам)	52
12	Эксплуатация таймера Uponor Smatrix Base	53
12.1	Схема таймера	53
12.2	Схема экрана	53
12.3	Кнопки управления	54
12.4	Запуск.....	54
12.5	Режим работы	55
12.6	Принудительный комфортный/экономичный режим.....	55
12.7	Настройки	55
12.8	Заводской сброс (сброс к заводским настройкам)	57
13	Обслуживание	58
13.1	Ручное профилактическое обслуживание	58
13.2	Автоматическое профилактическое обслуживание	58
13.3	Корректирующее обслуживание	58
13.4	Светодиоды контроллера.....	58
14	Поиск и устранение неисправностей	60
14.1	Поиск и устранение неисправностей после установки.....	61
14.2	Аварийные сигналы и неисправности цифровых термостатов T-146 и T-148	61
14.3	Аварийные сигналы и неисправности аналогового термостата T-143	61
14.5	Обратитесь к специалисту по установке.....	62
14.6	Инструкции для специалиста по установке	62
15	Технические данные.....	63
15.1	Технические данные.....	63
15.2	Технические характеристики.....	64
15.3	Схема контроллера.....	64
15.4	Монтажные схемы.....	65
15.5	Размеры	66
16	Отчет установки	68

1 Авторские права и отказ от ответственности

Компания Uronor подготовила настоящее руководство по монтажу и эксплуатации и все его содержание исключительно для информационных целей. Содержание данного руководства (включая графику, логотипы, значки, текст и изображения) защищено авторским правом и международными законами по авторскому праву и договорами. Используя настоящее руководство, пользователь соглашается соблюдать все законы об авторском праве. Изменение или использование фрагментов настоящего руководства в иных целях является нарушением авторского права компании Uronor, права на товарный знак и прочих имущественных прав.

Настоящее руководство предполагает, что все правила техники безопасности соблюдаются, и для системы Uronor Smatrix Base и всех отдельных ее компонентов выполняются следующие условия:

- Подбор, проектирование, монтаж и ввод в эксплуатацию должны осуществляться уполномоченным и компетентным персоналом в соответствии с имеющимися (на момент установки) инструкциями по монтажу, предоставленными компанией Uronor, в соответствии с действующими нормами и правилами по строительству и инженерным системам, а также другими требованиями и указаниями;
- Температура, давление и/или напряжение (временно или постоянно) не должны выходить за пределы, указанные на оборудовании или в инструкциях компании Uronor;
- Место первоначальной установки не изменяется, а ремонт, замена или конструктивное вмешательство осуществляются только при условии предварительного письменного согласия компании Uronor;
- Подключение осуществляется к отопительным и/или охлаждающим системам, соответствующим требованиям компании Uronor;
- Не допускается подключение или совместное использование с оборудованием или компонентами сторонних производителей, кроме одобренных или указанных компанией Uronor;
- Перед установкой и вводом в эксплуатацию не должно быть следов повреждений, неправильного обращения, недостаточного техобслуживания, ненадлежащего хранения, ущерба из-за невнимательности или случайных факторов.

Компания Uronor стремится обеспечить, но не гарантирует, точность приводимой в этом руководстве информации. Uronor оставляет за собой право вносить изменения в технические характеристики и функции, описанные в настоящем документе, или прекратить производство описанной системы Uronor Smatrix Base в любое время без предварительного уведомления или обязательств. Данное руководство предоставляется на условиях «как есть» без каких-либо гарантий, явных или подразумеваемых. Перед любым использованием данной информации, она должна быть проверена на актуальность.

Насколько это допустимо действующим законодательством, компания Uronor отказывается от любых гарантий, явных или подразумеваемых, в частности, подразумеваемых гарантий товарного состояния, пригодности для определенной цели и соблюдения прав собственности.

Это заявление относится, помимо прочего, к точности, достоверности и правильности данного руководства.

Ни при каких обстоятельствах компания Uronor не несет ответственности за любые косвенные, специальные, случайные или воследовавшие убытки или ущерб, возникающие в результате использования или невозможности использования материалов или информации, содержащейся в руководстве, или по любой претензии, обусловленной ошибкой, упущением или другими неточностями данного руководства, даже если компания Uronor была предупреждена о возможности такого ущерба.

Настоящий отказ от ответственности и любые положения, содержащиеся в данном руководстве, не ограничивают законные права потребителей.

2 Предисловие

Это руководство по монтажу и эксплуатации содержит инструкции по установке и использованию компонентов системы.

2.1 Инструкции по технике безопасности

Предупреждения в настоящем руководстве

В настоящем руководстве используются следующие обозначения особых мер предосторожности при установке и эксплуатации оборудования Uronor:



ПРЕДУПРЕЖДЕНИЕ!

Риск травмирования. Несоблюдение предупреждений категории «Предупреждение!» может привести к повреждениям компонентов или травмированию.



ВНИМАНИЕ!

Несоблюдение предупреждений категории «Внимание!» может привести к неисправностям.

Правила техники безопасности

При монтаже и эксплуатации оборудования Uronor должны соблюдаться следующие требования:

- Ознакомьтесь с инструкциями по монтажу и эксплуатации и выполняйте их.
- Установка должна производиться квалифицированным персоналом в соответствии с местным законодательством.
- Запрещается вносить в конструкцию устройства изменения, не указанные в настоящем руководстве.
- Перед выполнением работ с электропроводкой необходимо отключить электропитание.
- Не используйте воду для чистки компонентов Uronor.
- Не подвергайте компоненты Uronor воздействию огнеопасных паров или газов.

Компания Uronor не несет ответственности за ущерб или неисправности, возникшие в результате несоблюдения этих инструкций.

Электропитание



ПРЕДУПРЕЖДЕНИЕ!

Система Uronor использует питание 230 В, 50 Гц переменного тока. В аварийной ситуации немедленно отключите электропитание.

Технические ограничения



ВНИМАНИЕ!

Во избежание помех не прокладывайте монтажные кабели/кабели передачи данных рядом с силовыми кабелями с напряжением более 50 В.

2.2 Правильная утилизация этого оборудования (утилизация электрического и электронного оборудования)



ПРИМЕЧАНИЕ!

Действительно для Европейского Союза и других европейских стран с системами раздельного сбора отходов



Эта маркировка на оборудовании или в документации к нему обозначает недопустимость его утилизации вместе с прочими бытовыми отходами в конце срока службы.

Во избежание ущерба для окружающей среды или здоровья в результате неправильной утилизации, это оборудование требует ответственного подхода и подлежит отправке на переработку отдельно от прочих типов отходов для экологически безопасного повторного использования материалов.

При использовании в бытовых условиях, за разъяснениями о местах и способах экологически безопасной переработки необходимо обратиться либо к продавцу этого оборудования, либо в местную правительственную организацию.

Компании должны обращаться к своим поставщикам и смотреть условия соглашения о приобретении. Не допускается совместная утилизация этого оборудования с прочими коммерческими отходами.

3 Uponor Smatrix Base

Uponor Smatrix Base представляет собой систему автоматического проводного управления напольным отоплением и охлаждением. Комфорт, удобство в эксплуатации и контроль за температурой достигаются одновременно за счёт использования различных компонентов системы.

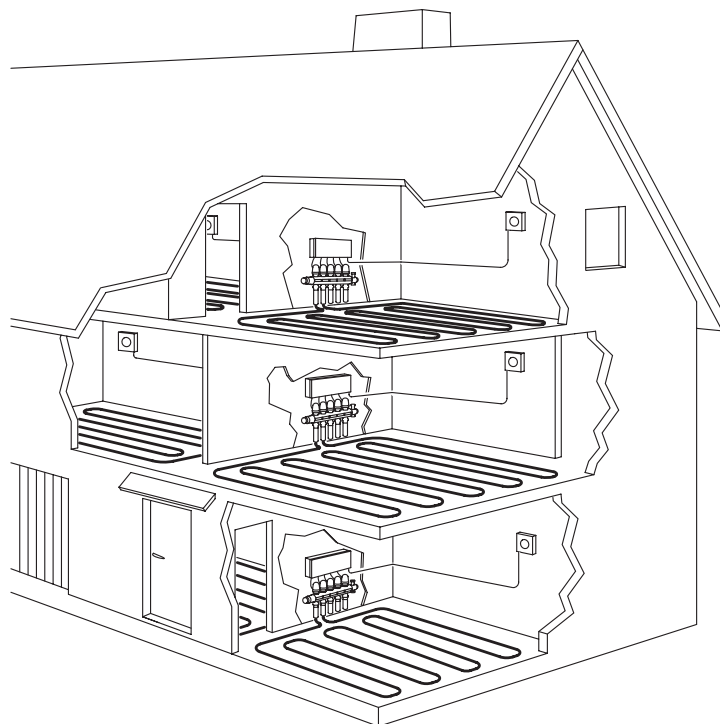
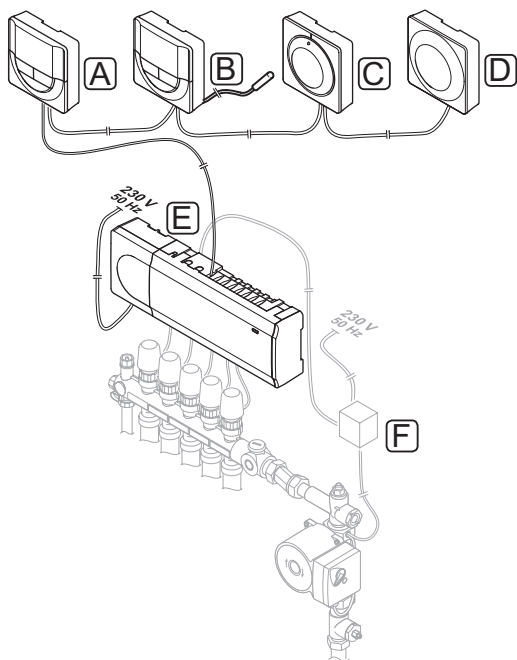
3.1 Обзор системы

Uponor Smatrix Base состоит из контроллера, термостатов, исполнительных механизмов и (опционально) таймера. Контроллер управляет работой исполнительных механизмов, когда термостаты определяют потребность в отоплении или охлаждении.

Uponor Smatrix Base комбинируется разными типами термостатов. Термостаты предназначены для максимального комфорта и обмениваются данными с контроллером по проводной связи. В одной установке могут работать разные типы термостатов Uponor Smatrix Base.

3.2 Пример системы

На рисунке ниже показана система Uponor Smatrix Base с несколькими вариантами монтажа и термостатами.



Позиция	Описание
A	Uponor Smatrix Base термостат программируемый+RH T-148 (цифровой термостат T-148)
B	Uponor Smatrix Base термостат цифровой T-146 (цифровой термостат T-146) с датчиком температуры пола
C	Uponor Smatrix Base термостат стандартный T-145 (стандартный термостат T-145)
D	Uponor Smatrix Base термостат Public T-143 (термостат Public T-143)
E	Uponor Smatrix Base контроллер X-145 (контроллер X-145)
F	Внешняя соединительная коробка для насосов (продукт стороннего производителя — на рисунке только схематический пример)

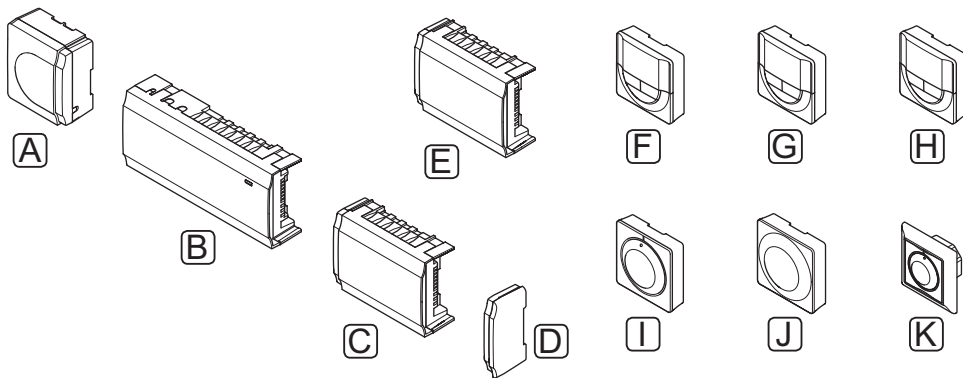


ПРИМЕЧАНИЕ!

Датчик температуры пола подключается к термостатам T-143, T-146 и T-148. Функция ограничения температуры пола возможна только с термостатом T-146 или T-148.

Например, ограничение максимума может защищать чувствительное покрытие пола от воздействия слишком высокой температуры при сильной потребности в отоплении. Ограничение минимума поддерживает кафельный пол теплым, даже если отсутствует общая потребность в отоплении помещения.

3.3 Компоненты Uronor Smatrix Base



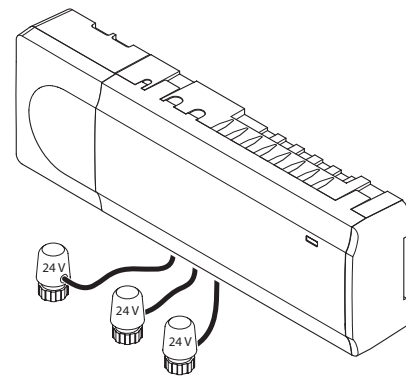
Поз.	Обозначение Uronor	Описание
A	Uronor Smatrix трансформатор A-1XX (трансформатор A-1XX)	Модуль трансформатора
B	Uronor Smatrix Base контроллер X-145	Контроллер
C	Uronor Smatrix Base дополнительный модуль M-140 (дополнительный модуль M-140)	Дополнительный модуль
D	Uronor Smatrix Base торцевая крышка	Торцевая крышка
E	Uronor Smatrix Base модуль-звезда M-141 (модуль-звезда M-141)	Модуль-звезда
F	Uronor Smatrix Base таймер I-143 (таймер I-143)	Таймер
G	Uronor Smatrix Base термостат программируемый+RH T-148	Программируемый цифровой термостат с датчиком относительной влажности
H	Uronor Smatrix Base термостат цифровой T-146	Цифровой термостат
I	Uronor Smatrix Base термостат стандартный T-145/T-145 POD	Стандартный термостат с и без шкалы для дискового регулятора
J	Uronor Smatrix Base термостат Public T-143	Термостат для общественных помещений
K	Uronor Smatrix Base термостат встраиваемый T-144 (встраиваемый термостат T-144)	Встраиваемый термостат

Контроллер

Контроллер управляет исполнительными механизмами, изменяя расход теплоносителя и температуру поверхности пола, тем самым регулируя температуру внутреннего воздуха в помещениях, используя информацию полученную от термостатов, а также параметры системы.

До шести каналов и восьми исполнительных механизмов могут управляться контроллером, который обычно расположен рядом с коллекторами системы отопления/охлаждения.

На рисунке внизу показан контроллер с модулем трансформатора и исполнительными механизмами.



ВНИМАНИЕ!

С контроллером совместимы только исполнительные механизмы Uronor, работающие с напряжением 24 В.

Uronor Smatrix Base контроллер X-145

Основные характеристики:

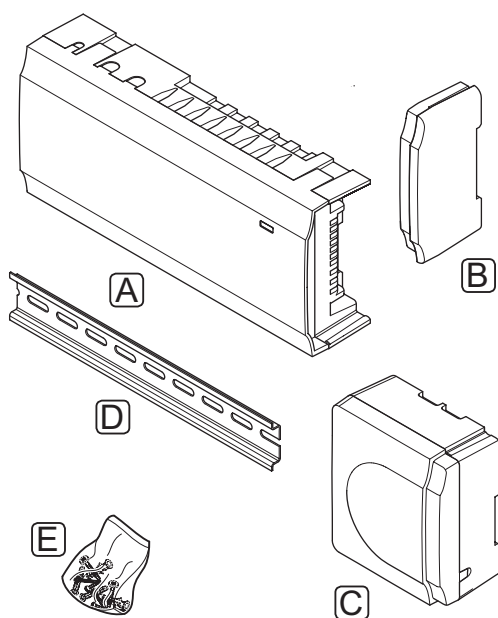
- Интегрированные функции динамического управления энергией (DEM), такие как автобалансировка.
- Электронное управление исполнительными механизмами.
- Подключение максимум восьми исполнительных механизмов (24 В).
- Двусторонняя связь с максимум шестью комнатными термостатами.
- Режимы отопления/охлаждения (базовые функции) переключается сухим контактом или термостатом Public.
- Отдельные реле для управления насосом и котлом.
- Упражнение для клапана и насоса.
- Базовый контроль относительной влажности.
- Уменьшение внутренней температуры благодаря функции ночного снижения температуры (для всех помещений с помощью таймера, либо, термостатом Public T-143 или стандартным термостатом T-145, для одного помещения с цифровым термостатом T-148).

Варианты:

- Контроллер может быть расширен дополнительным модулем, который добавляет еще шесть каналов и шесть выходов исполнительных механизмов.
- Контроллер может быть дополнен модулем-звезда, который добавляет в систему разъемы шины. Может подключаться к контроллеру или дополнительному модулю и в основном используется для звездной топологии.
- Модульное размещение (съемный трансформатор).
- Установка в шкафу или на стене (рейка DIN или винты в комплекте).
- Свободное размещение и расположение при установке контроллера.

Компоненты контроллера

На рисунке ниже показан контроллер и его компоненты.



Позиция	Описание
A	Upronor Smatrix Base контроллер X-145
B	Торцевая крышка
C	Трансформатор
D	Рейка DIN
E	Крепёжный материал

Термостаты

Термостаты обмениваются данными с контроллером по протоколу проводной связи и применяются отдельно или в сочетании друг с другом.

В системе используются следующие термостаты Upronor Smatrix.

- Upronor Smatrix Base термостат стандартный T-145
- Upronor Smatrix Base термостат цифровой T-146
- Upronor Smatrix Base термостат программируемый +RH T-148
- Upronor Smatrix Base термостат встраиваемый T-144
- Upronor Smatrix Base термостат Public T-143



ПРИМЕЧАНИЕ!

На термостат воздействует температура окружающих поверхностей, а также температура окружающего воздуха.

Upronor Smatrix Base термостат стандартный T-145

Настройка температуры термостата осуществляется с помощью дискового регулятора. Положение 21 °C отмечено на диске.

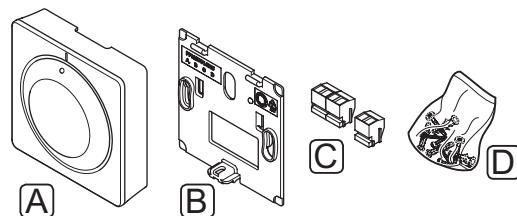
Стандартный термостат также выпускается с нанесённой шкалой для дискового регулятора (T-145 POD).

Основные характеристики:

- Регулировка заданной температуры с помощью крупного диска .
- Диапазон заданной температуры 5 – 35 °C (максимальная и минимальная настройки могут ограничиваться другими параметрами системы).
- Шкала для дискового регулятора (только T-145 POD).
- Светодиод в нижнем правом углу показывает, примерно 60 секунд, наличие потребности в охлаждении или отоплении.
- Включение или отключение планирования (расписания переключения) комфортного и экономичного режима для помещения посредством двухпозиционного переключателя внутри корпуса (сзади).

Компоненты термостата:

На рисунке ниже показан термостат и его компоненты.



Позиция	Описание
A	Upronor Smatrix Base термостат стандартный T-145
B	Крепёжная планка
C	Соединительные клеммы
D	Крепёжный материал

Uponor Smatrix Base термостат цифровой T-146

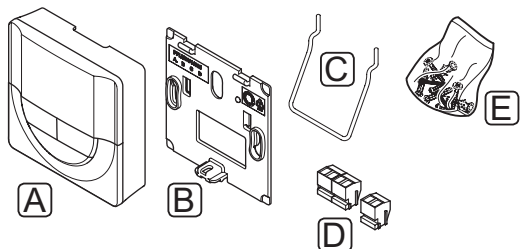
Термостат показывает на дисплее температуру окружающего воздуха или заданную температуру. Настройки температуры регулируются с помощью кнопок +/- на передней панели.

Основные характеристики:

- Дисплей с подсветкой, гаснет через 10 секунд бездействия.
- Отображение значения в градусах Цельсия или Фаренгейта.
- Отображение потребности в охлаждении или отоплении на дисплее.
- Отображение версии программного обеспечения во время включения.
- Диапазон заданной температуры 5 – 35 °С (максимальная и минимальная настройки могут ограничиваться другими параметрами системы).
- Регулировка комнатной температуры с помощью дополнительных внешних температурных датчиков.
- Отображает значения дополнительных температурных датчиков, если они подключены, и выполнена соответствующая настройка.
- Переключение между комфортным и экономичным режимом с помощью дополнительного таймера.
- Регулировка значения снижения температуры для экономичного режима.

Компоненты термостата:

На рисунке ниже показан термостат и его компоненты.



Позиция	Описание
A	Uponor Smatrix Base термостат цифровой T-146
B	Крепёжная планка
C	Подставка
D	Соединительные клеммы
E	Крепёжный материал

Uponor Smatrix Base термостат программируемый +RH T-148

Термостат показывает на дисплее температуру окружающего воздуха, заданную температуру или относительную влажность и время. Настройки регулируются с помощью кнопок +/- на передней панели. К другим программируемым настройкам относятся планирование (работа по расписанию) и индивидуальное снижение ночной температуры (для каждого помещения по отдельности) и т.д.

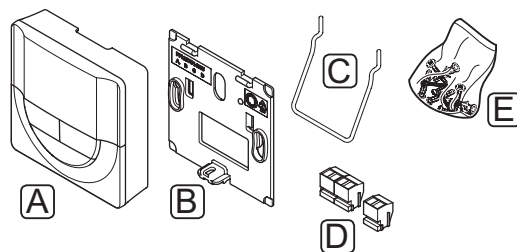
Uponor рекомендует использовать этот термостат только в системах без таймера. Поскольку могут возникнуть конфликты планирования и приоритета.

Основные характеристики:

- Дисплей с подсветкой, гаснет через 10 секунд бездействия.
- Отображение значения в градусах Цельсия или Фаренгейта.
- Отображение потребности в охлаждении или отоплении на дисплее.
- Отображение версии программного обеспечения во время включения.
- Мастер настройки даты и времени, если установка выполняется впервые или после заводского сброса (сброса к заводским настройкам).
- Возможность настройки часов.
- Диапазон заданной температуры 5 – 35 °С (максимальная и минимальная настройки могут ограничиваться другими параметрами системы).
- Регулировка комнатной температуры с помощью дополнительных внешних температурных датчиков.
- Отображает значения дополнительных температурных датчиков, если они подключены, и выполнена соответствующая настройка.
- Программируется для переключения между комфортным и экономичным режимом с регулируемым значением снижения температуры для экономичного режима в помещении.
- Имеет приоритет над другими термостатами или таймерами, если задействована программа планирования.
- Предел относительной влажности отображается на дисплее.
- Программы планирования: предварительно запрограммированные и настраиваемая пользователем.
- Уменьшение внутренней температуры для отдельного помещения посредством функции снижения температуры для ночного режима.

Компоненты термостата:

На рисунке ниже показан термостат и его компоненты.



Позиция	Описание
A	Uponor Smatrix Base термостат программируемый +RH T-148
B	Крепёжная планка
C	Подставка
D	Соединительные клеммы
E	Крепёжный материал

Uponor Smatrix Base термостат встраиваемый T-144

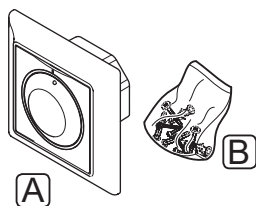
Настройка температуры термостата осуществляется с помощью дискового регулятора. Положение 21 °C отмечено на диске.

Основные характеристики:

- Скрытый монтаж, специально для установки в стенном коробе.
- Регулировка заданной температуры с помощью крупного диска.
- Нанесённая шкала для дискового регулятора.
- Диапазон заданной температуры 5 – 35 °C (максимальная и минимальная настройки могут ограничиваться другими параметрами системы).
- Включение или отключение планирования (расписания переключения) комфортного и экономичного режима для помещения посредством двухпозиционного переключателя за диском, который необходимо снять для доступа.
- Различные рамки для монтажа.

Компоненты термостата:

На рисунке ниже показан термостат и его компоненты.



Позиция	Описание
A	Uponor Smatrix Base термостат стандартный T-145
B	Крепёжный материал

Uponor Smatrix Base термостат Public T-143

Термостат предназначен для общественных мест, т.е. его регулятор скрыт в корпусе термостата. Для установки температуры, его необходимо снять со стены. При снятии появляется аварийный сигнал.

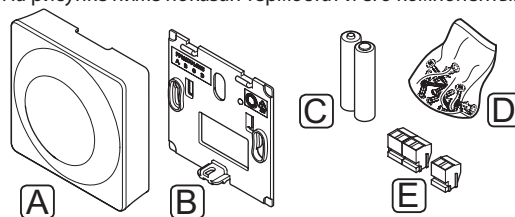
Термостат регистрируется как системное устройство, что позволяет использовать дополнительные функции. Если он работает как системное устройство, внутренний комнатный датчик отключается.

Основные характеристики:

- Регулировка заданной температуры с помощью потенциометра внутри корпуса термостата.
- Диапазон заданной температуры 5 – 35 °C (максимальная и минимальная настройки могут ограничиваться другими параметрами системы).
- При снятии со стены, на контроллере появляется аварийный сигнал несанкционированного вскрытия.
- Вход сухого контакта для переключения рабочих режимов отопления и охлаждения, если зарегистрировано как системное устройство.
- Вход сухого контакта для принудительного экономичного режима работы, если зарегистрировано как системное устройство.
- Дополнительный внешний температурный датчик подключается к термостату.
- Дополнительный наружный температурный датчик регистрируется как стандартный термостат или системное устройство.
- Двухпозиционный переключатель для выбора рабочего режима функции или датчика.
- Включение или отключение планирования (расписания) комфортного и экономичного режима для помещения посредством двухпозиционного переключателя внутри корпуса.

Компоненты термостата:

На рисунке ниже показан термостат и его компоненты.



Позиция	Описание
A	Uponor Smatrix Base термостат Public T-143
B	Крепёжная планка
C	Соединительные клеммы
D	Крепёжный материал

ТАЙМЕР

Uponor Smatrix Base таймер I-143 (только Base)

Таймер предназначен для управления работой системы по плану (расписанию), настроек комфортного и экономичного режима, режима выходного дня и т.д. Настройки регулируются с помощью кнопок +/- на передней панели.

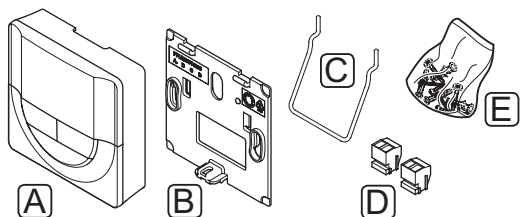
Таймер показывает только время, дату и выбранную программу планирования.

Основные характеристики:

- Дисплей с подсветкой, гаснет через 10 секунд бездействия.
- Символ таймера на передней панели для отличия его от термостатов.
- Единицы измерения в градусах Цельсия или Фаренгейта в настройках.
- Индикация комфортного/экономичного режима на дисплее.
- Отображение версии программного обеспечения во время включения.
- Мастер настройки даты и времени, если установка выполняется впервые или после заводского сброса.
- Возможность настройки часов.
- Снижение температуры экономичного режима для аналоговых термостатов. В цифровых термостатах используются собственные настройки снижения. Для термостата T-148 требуется выключить его программу.
- Программы планирования: предварительно запрограммированные и настраиваемая пользователем.
- Включение режима выходного дня.
- Включение автобалансировки в системе.

Компоненты таймера:

На рисунке ниже показан таймер и его компоненты.



Позиция	Описание
A	Uponor Smatrix Base таймер I-143
B	Крепёжная планка
C	Подставка
D	Соединительные клеммы
E	Крепёжный материал

RU

Дополнительный модуль

Uponor Smatrix Base дополнительный модуль M-140

Дополнительный модуль добавляет по шесть каналов и выходов исполнительных механизмов к установленному контроллеру Uponor Smatrix Base.

Основные характеристики:

- Простое подключение к установленному контроллеру, дополнительная проводка не требуется.
- Регистрация до шести дополнительных термостатов в системе.
- Подключение до шести дополнительных исполнительных механизмов (24 В).
- Электронное управление исполнительными механизмами.
- Упражнение для клапанов.

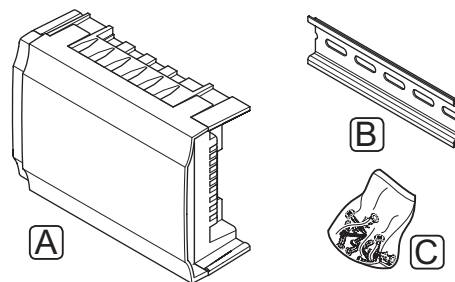


ПРИМЕЧАНИЕ!

Только один дополнительный модуль поддерживается для контроллера.

Компоненты дополнительного модуля:

На рисунке ниже показан дополнительный модуль и его компоненты.



Позиция	Описание
A	Uponor Smatrix Base дополнительный модуль M-140
B	Рейка DIN
C	Крепёжный материал

Модуль-звезда

Uponor Smatrix Base модуль-звезда M-141

Модуль-звезда позволяет устанавливать термостаты по централизованной звездной, а не стандартной топологии шины.

Основные характеристики:

- Проводка от термостатов по централизованной звездной топологии (вместо топологии шины), что открывает гибкие подходы к выполнению проводки.
- Требуется контроллер Uponor Smatrix Base.
- 8 дополнительных разъемов шины в системе.
- Допускаются только входные сигналы термостатов.
- Подключение непосредственно к контроллеру или дополнительному модулю, либо с помощью соединительного кабеля, использующего один разъем в каждом блоке.

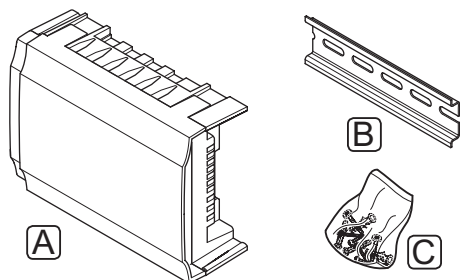


ПРИМЕЧАНИЕ!

Только одно расширение модуля-звезда поддерживается для контроллера.

Компоненты модуля-звезда:

На рисунке ниже показан модуль-звезда и его компоненты.



Позиция	Описание
A	Uponor Smatrix Base модуль-звезда M-141
B	Рейка DIN
C	Крепёжный материал

Исполнительные механизмы Uronor

Исполнительные механизмы Uronor устанавливаются сверху клапанов коллектора и управляются либо с помощью сигналов вкл./выкл., либо сигналов широтно-импульсной модуляции (ШИМ).

Управление вкл./выкл.

При установке системы с управлением вкл./выкл., требуется ручная балансировка системы.

Если измеренная температура на термостате ниже (режим отопления) или выше (режим охлаждения) заданной температуры, создается запрос на изменение комнатной температуры, который отправляется на контроллер. Контроллер открывает исполнительные механизмы, согласно выбранному режиму работы и другим параметрам. Как только заданная температура достигнута, информация об этом отправляется на контроллер, и исполнительные механизмы закрываются. В смотровом окошке исполнительного механизма с помощью белой полосы показана степень его открытия. Если окно полностью белое, исполнительный механизм полностью открыт, отсутствие белой полосы означает закрытое состояние.

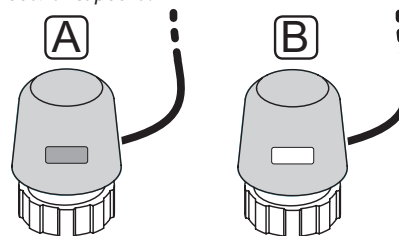
Исполнительный механизм открывается и закрывается в течение 1 минуты.

Управление ШИМ

Управление ШИМ используется, когда активна функция автобалансировки.

При работе системы с управлением ШИМ, выполняется автоматическая балансировка системы.

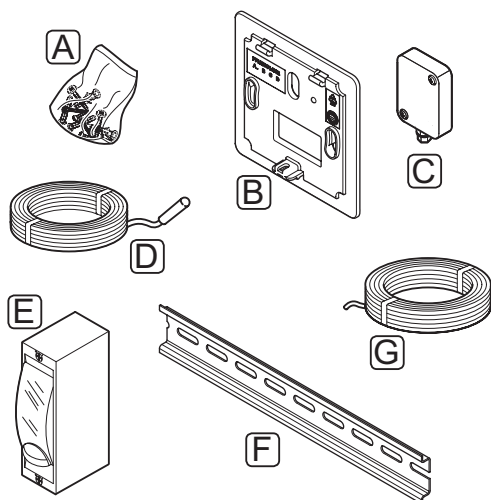
Дополнительную информацию см. в разделе 3.5 Функции > Автобалансировка.



- A Исполнительный механизм закрыл клапан – пустой индикатор
- B Исполнительный механизм открыл клапан – белый индикатор

3.4 Дополнительное оборудование

Uponor предлагает широкий выбор дополнительного оборудования для использования со стандартным ассортиментом изделий.



ПРИМЕЧАНИЕ!

Частично, дополнительное оборудование может входить в комплектацию системы.

Позиция	Компонент	Описание
A	Винты	Крепёжный материал для термостатов T-143, T-145, T-146, T-148 и таймера I-143
B	Uponor Smatrix крепёжная планка T-X A-1XX (крепёжная планка T-X A-1XX)	Настенная планка для использования большего пространства на стене, чем с оригинальной задней панелью. Применяется для установки термостатов T-143, T-145, T-146, T-148 и таймера I-143
C	Uponor Smatrix датчик наружной температуры (наружный датчик S-113)	Наружный датчик для работы с термостатами T-143 и T-148
D	Uponor Smatrix датчик температуры пола/выносной S-114 (датчик температуры пола/выносной S-114)	Датчик температуры пола/выносной для работы с термостатами T-143, T-146 и T-148
E	Uponor Smatrix реле отопление/охлаждение	Реле для внешнего подключения под напряжением от источника отопления/охлаждения, например теплового насоса, к входу контроллера
F	Рейка DIN	Рейка DIN для использования с контроллером Uponor Smatrix Base
G	Uponor Smatrix кабель A-145	Кабель для использования с термостатами

3.5 Функции

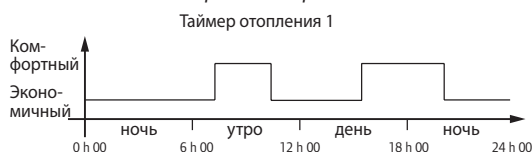
Uponor Smatrix Base предназначена для автоматического управления системой напольного отопления и/или охлаждения в доме.

Зарегистрированные на контроллере термостаты используются для управления исполнительными механизмами, установленными сверху клапанов коллектора.

Если измеренная температура на термостате ниже (режим отопления) или выше (режим охлаждения) заданной температуры, создается запрос на изменение комнатной температуры, который отправляется на контроллер. Контроллер управляет исполнительными механизмами, согласно выбранному режиму управления и настройкам. Таким образом изменяется расход теплоносителя в контурах напольного отопления и температура поверхности пола в помещениях и регулируется комнатная температура. После достижения заданной температуры, информация об этом отправляется на контроллер, и запрос выполнен.

Комфортный и экономичный режимы

Если таймер подключен к контроллеру, заданную температуру возможно регулировать между тремя разными режимами. Доступны режимы **Комфортный**, **ЕСО** (экономичный) и **выходного дня**. Примеры комфортного и экономичного режимов приведены ниже.



На схеме показано, что система увеличивает нагревание в комфортном режиме утром и ближе к вечеру, а на экономичный режим переключается ночью и в середине дня, когда дома обычно никого нет.

Автобалансировка

Контроллер Uponor Smatrix Base может управлять выходами исполнительных механизмов посредством либо сигналов вкл./выкл., либо автобалансировки, с помощью сигналов широтно-импульсной модуляции (ШИМ).

Автобалансировка – функция, в которой система вычисляет фактическую потребность отдельных помещений в энергии и регулирует выходную мощность каждого контура в соответствии с его длиной. То есть, в свое время короткий контур может получить 20%, а длинный контур – около 60%.

Автоматическая балансировка продолжает работать в разное время года и при изменении характера пребывания и образа жизни в доме, устраняя потребность в ручной балансировке.

Это позволяет увеличить при необходимости температуру пола и быстрее реагировать на изменения окружающей среды, потребляя при этом меньшее количество энергии, по сравнению со стандартной системой автоматического регулирования (вкл/выкл).

Низкое температурное отставание

Uronog использует функцию низкого температурного отставания для лучшей производительности системы. Эта функция повышает точность управления посредством принятия решений о начале и прекращении отопления и охлаждения, на основе показаний датчиков и заданных значений.

Коррекция отопления/охлаждения

Uronog использует температурную коррекцию для регулировки заданных значений при переключении между отоплением и охлаждением. Это повышает производительность системы и снижает потребность в ручной регулировке заданных значений при переключении между отоплением и охлаждением.

Значение по умолчанию установлено на 2 °C и используется для повышения заданных значений при переключении на охлаждение. При переключении обратно на отопление, значение используется для уменьшения заданного значения температуры.

Функция относительной влажности

Во избежание конденсации при работе с системой охлаждения, рекомендуется измерение относительной влажности в помещениях. Относительная влажность измеряется с помощью одного или нескольких термостатов (с датчиком относительной влажности).

Охлаждение отключается для всей системы, если относительная влажность достигает «худшего уровня» 80% на одном из термостатов (если их несколько).

Охлаждение снова запускается, когда относительная влажность падает ниже 76%.

Управление исполнительным механизмом

Управление исполнительным механизмом предотвращает одновременное открытие слишком большого количества исполнительных механизмов, чтобы снизить потребность в максимальной мощности. Максимальный ток можно уменьшить, задерживая открытие некоторых исполнительных механизмов, поскольку в открытом состоянии они являются основными потребителями тока.

Одновременно открывание производится для максимум восьми исполнительных механизмов в максимум шести помещениях. Дополнительные исполнительные механизмы организуются в очередь и открываются после того, как открылись предыдущие.

Управление насосом

Каждый контроллер в системе оснащается реле насоса, к которому может подключаться один насос. В случае если хотя бы в одном помещении, подключенному к контроллеру, есть потребность в расходе, насос запускается.

Аварийный режим отопления

В случае потери подключения к термостату, соответствующий контур невозможно регулировать с использованием температуры воздуха. Тогда контроллер включает функцию аварийного режима для такого контура, и исполнительные механизмы работают с заданным интервалом.

Функция остается включенной до восстановления подключения термостата.

Системные часы

Для точности регистрации данных, программ планирования (работы по расписанию) и различных настроек таймера, контроллер получает правильные дату и время от одного из устройств ввода (таймер, программируемый термостат и т.д.).

4 Установка Uponor Smatrix Base

4.1 Процедура установки

UPONOR SMATRIX BASE

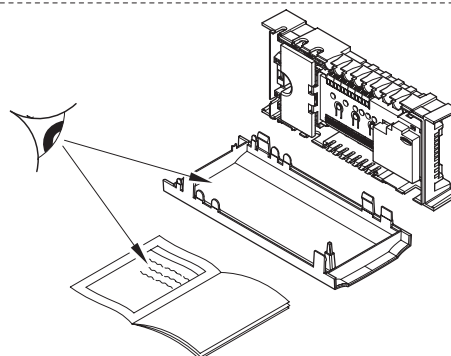
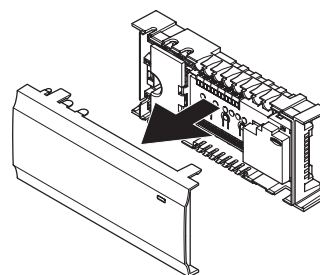
Для достижения наилучших результатов при установке Uponor рекомендует использовать описанную ниже последовательность действий.

Этап	Процедура	Страница
1	Подготовка к установке	14
2	Установка контроллера Uponor Smatrix Base	17
3	Подключение дополнительного модуля (опционально)	18
4	Подключение модуля-звезда (дополнительно)	19
5	Установка термостатов и датчиков Uponor Smatrix Base	26
6	Установка дополнительного таймера Uponor Smatrix Base	35
7	Завершение установки	39

4.2 Подготовка к установке

До начала установки:

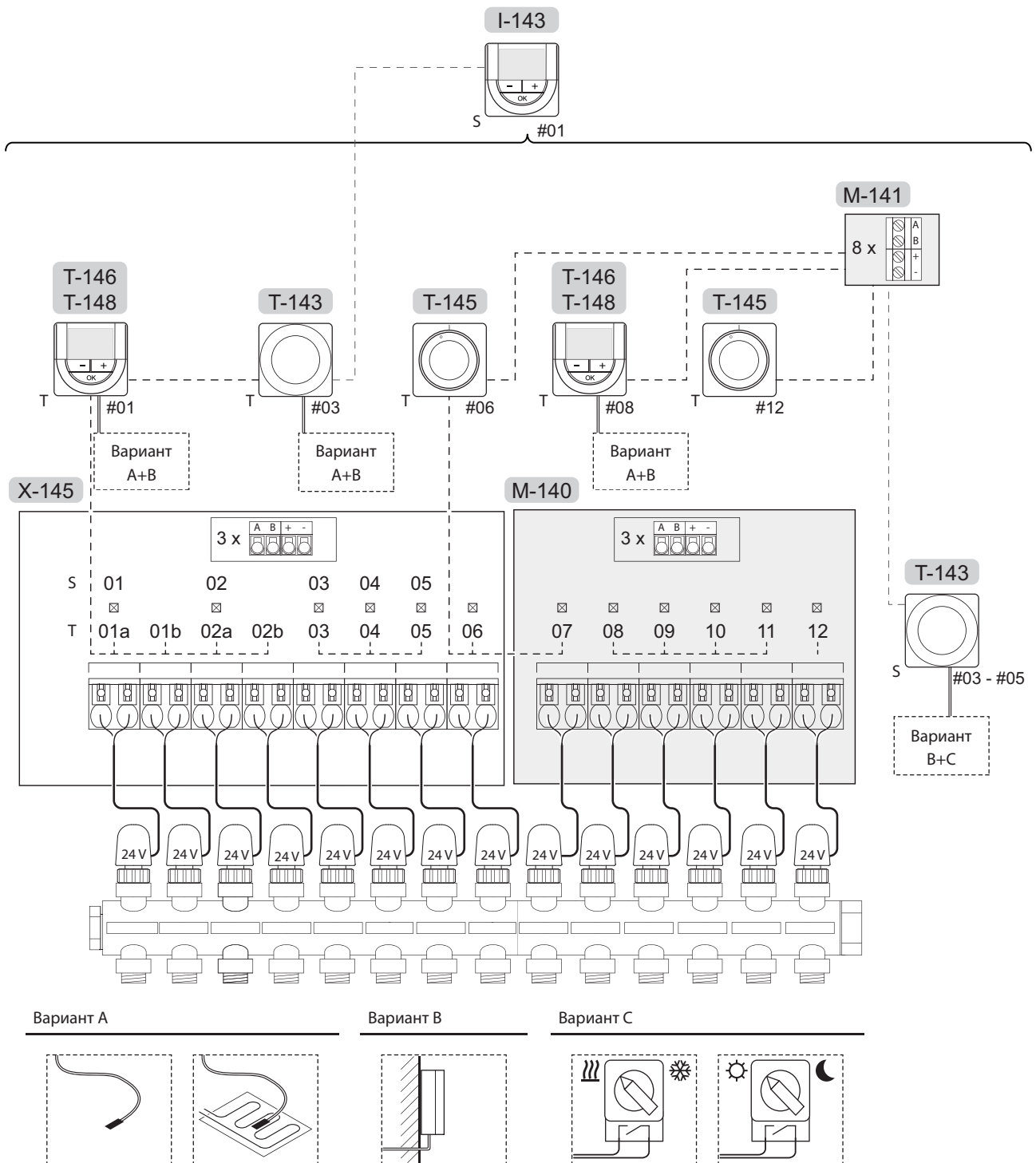
- Проверьте комплектность по перечню. *Информацию по определению компонентов также смотрите в разделе 3.3 Компоненты Uponor Smatrix Base.*
- Проверьте, должен ли устанавливаться с совместимым термостатом внешний температурный датчик.
- Изучите монтажную схему в конце данного руководства или на внутренней стороне крышки контроллера.



Лучшее место установки компонентов Uponor Smatrix Base определяется следующим образом:

- Убедитесь, что контроллер можно установить вблизи коллекторной пары. Обратите внимание, что для каждой коллекторной пары должен быть собственный контроллер.
- Убедитесь, что контроллер можно установить вблизи стенной розетки напряжением 230 В перем. тока, либо если требуется местными нормативами, распределительной коробки, подсоединенной к электросети.
- Убедитесь, что установленные компоненты Uponor Smatrix Base защищены от попадания воды.

4.3 Пример установки



Также смотрите монтажную схему в конце руководства.



ВНИМАНИЕ!

С контроллером совместимы только исполнительные механизмы UPONOR, работающие с напряжением 24 В.

СИСТЕМА UPONOR SMATRIX BASE

Пример подключения контроллера Uponor Smatrix Base (шесть каналов) с дополнительным модулем Uponor Smatrix Base (шесть дополнительных каналов) с использованием системных устройств (S) и термостатов (T), как показано на рисунке.

Установка будет работать стандартным образом с регулировкой каждого помещения термостатами, согласно заданной температуре.

Соединения

В основе системы протокол связи по шине (для регистрации на контроллере требуется уникальный идентификатор термостата), с использованием последовательной схемы, напрямую или схемы «звезда». Это позволяет получать последовательные и параллельные соединения, значительно упрощает проводку и подключение термостатов и системных устройств, по сравнению с подключением одного термостата к соединительной клемме.

Широкие возможности соединений по этому протоколу связи позволяют находить оптимальные решения для каждой конкретной системы.

Термостаты и исполнительные механизмы

- Термостат 01 управляет исполнительными механизмами по каналам 01a, 01b, 02a и 02b в данном варианте.
- Термостат 03 управляет исполнительными механизмами по каналам от 03 до 05 в данном варианте.
- Термостат 06 управляет исполнительными механизмами по каналам 06 и 07.
- Термостат 08 управляет исполнительными механизмами по каналам от 08 до 11 в данном варианте..
- Термостат 12 управляет исполнительным механизмом по каналу 12.

Системные устройства

- Таймер управляет переключением комфортного и экономичного режимов для всех имеющихся термостатов с активированной функцией таймера (кроме цифрового термостата T-148).
- Термостат Public T-143 с различными функциями (варианты В и С).



ПРИМЕЧАНИЕ!

Если термостат Public T-143 с различными функциями регистрируется как системное устройство, термостат работает только как дистанционный модуль. Он не контролирует комнатную температуру в помещении, где установлен.

Вариант А

- Внешний температурный датчик.
- Датчик температуры пола.

Вариант В

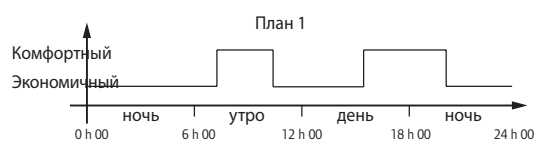
- Наружный температурный датчик.

Вариант С

- Внешний температурный датчик для переключателя отопления/охлаждения.
- Переключатель отопления/охлаждения.
- Переключатель комфортного и экономичного режима.

Планы

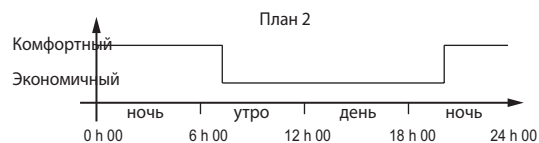
Программируемые планы (расписания) для отопления и/или охлаждения могут переключать систему между комфортным и экономичным режимами. Смотрите пример внизу.



Другие помещения, в зависимости от настройки системы, могут одновременно переключаться между комфортным и экономичным режимом, согласно собственным запрограммированным планам.

Для этого требуется одно или комбинация из следующих устройств:

- Uponor Smatrix Base таймер I-143
Таймер применяет программу планирования ко всей системе. Чтобы таймер управлял цифровым термостатом T-148, требуется программу термостата установить на **Выкл.**
- Uponor Smatrix Base термостат программируемый +RH T-148
Термостат контролирует собственное помещение, с указанными выше ограничениями касательно таймера.



Даже при наличии в системе запрограммированных планов, некоторые помещения могут продолжать управляться без учёта планирования. Эти помещения работают в постоянном комфортном режиме, и на них не влияет программирование других помещений.

Переключатель отопления/охлаждения

Переключатель отопления/охлаждения вручную управляется посредством термостата Public или внешнего сигнала. Переключает работу контроллера между режимами отопления и охлаждения.

5 Установка контроллера Uponor Smatrix Base

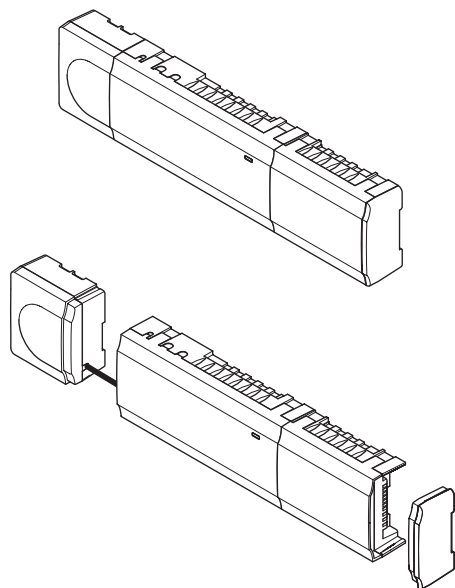
5.1 Размещение контроллера

Ознакомьтесь с рекомендациями по подготовке к установке (см. раздел 4.2 Подготовка к установке), а также используйте следующие рекомендации при размещении контроллера:

- Установите контроллер непосредственно над коллектором. Проверьте расположение электрической розетки 230 В переменного тока.
- Убедитесь, что крышка контроллера легко снимается.
- Убедитесь, что разъемы и переключатели легко доступны.

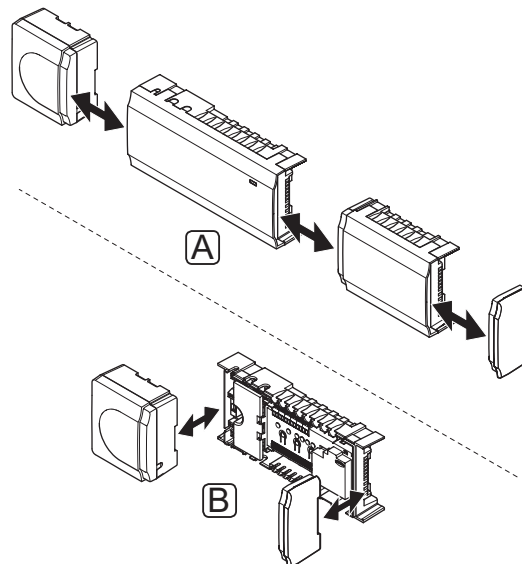
Модульное размещение

Для контроллера предусмотрен вариант модульного размещения. То есть, все основные детали съемные и могут устанавливаться по отдельности (в зависимости от размещения, может потребоваться дополнительная проводка).



Установка/отсоединение компонентов

Компоненты защелкиваются или снимаются без необходимости снимать крышки (А), либо устанавливаются на место со снятыми крышками (В).



ПРЕДУПРЕЖДЕНИЕ!

Модуль трансформатора тяжелый и может отсоединиться, если контроллер со снятой крышкой перевернуть.



ВНИМАНИЕ!

Дополнительный модуль устанавливается на место защелкиванием с помощью соединительных штырьков, выступающих из модуля.



ПРИМЕЧАНИЕ!

Перед отсоединением, провода между трансформатором и платой контроллера требуется разъединить.

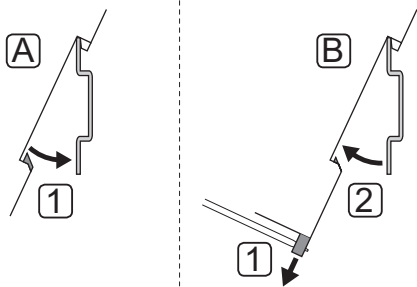
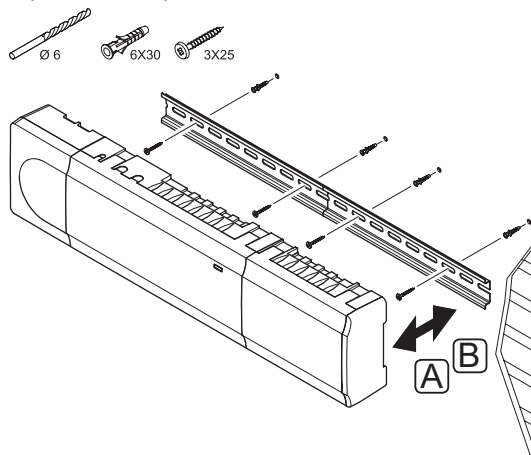
5.2 Установка контроллера на стене

Контроллер поставляется в комплектах, включая винты, дюбели и рейку DIN.

Рейка DIN (РЕКОМЕНДУЕТСЯ)

Закрепите рейку DIN на стене винтами и дюбелями. Контроллер прикрепляется к рейке DIN.

На рисунке внизу показан способ прикрепления контроллера с помощью рейки DIN.

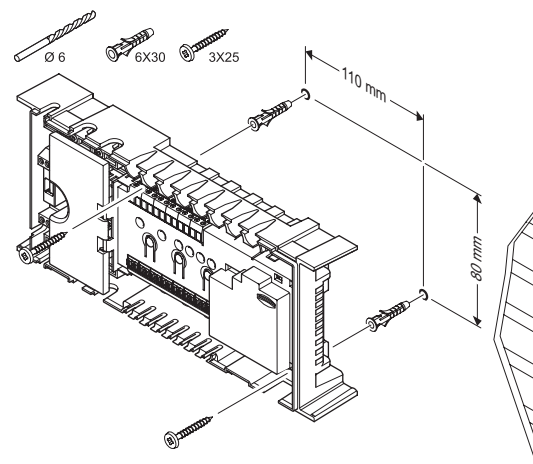


ВНИМАНИЕ!

Убедитесь, что контроллер не выпадет из рейки DIN, если он установлен не горизонтально.

Винты и дюбели

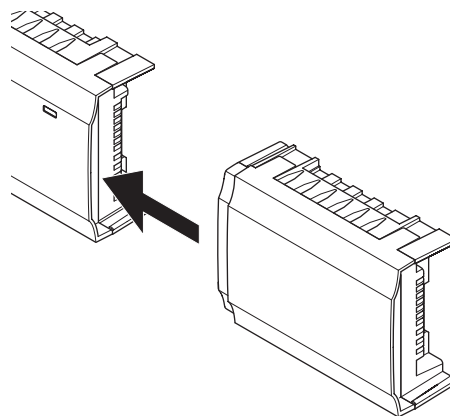
На рисунке внизу показано расположение монтажных отверстий контроллера и метод крепления его на стену с помощью винтов и дюбелей.



5.3 Подключение дополнительного модуля (опционально)

Установка дополнительного модуля

На рисунке ниже показано, как подключить дополнительный модуль к контроллеру.

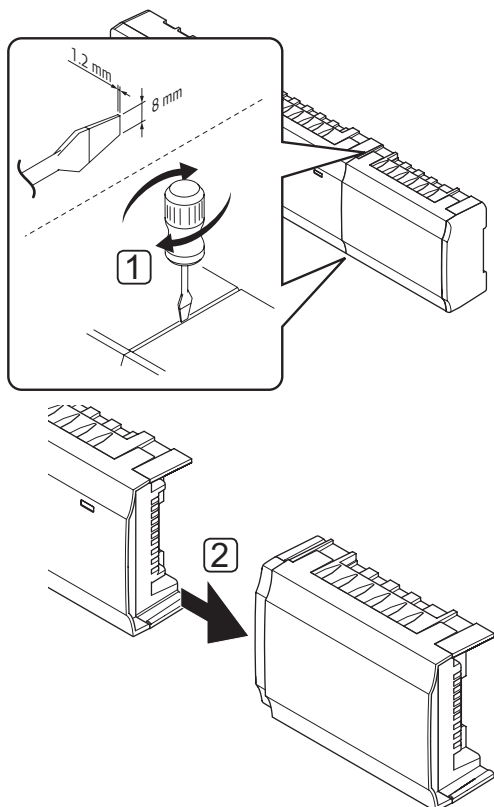


ПРИМЕЧАНИЕ!

К контроллеру можно подключить только один дополнительный модуль.

Снятие дополнительного модуля

На рисунке ниже показано, как снять дополнительный модуль с контроллера.



1. Вставьте широкую шлицевую отвертку в отверстие между дополнительным модулем и другим блоком, и поворачивайте до отсоединения другой стороны. Выполните те же действия на другой стороне.
2. Снимите дополнительный модуль. Старайтесь не согнуть соединительные штырьки.

5.4 Подключение модуля-звезда (дополнительно)

Модуль-звезда подключается к контроллеру либо защелкиванием его на месте, либо соединением посредством кабеля.

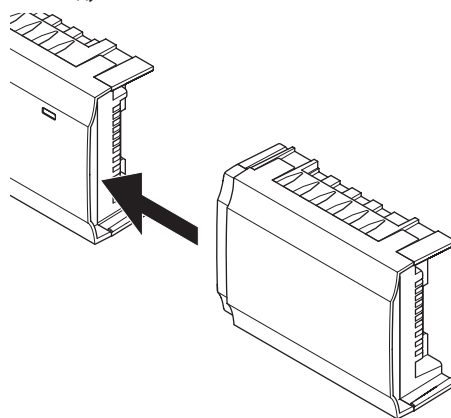


ПРИМЕЧАНИЕ!

К контроллеру можно подключить только один дополнительный модуль-звезда.

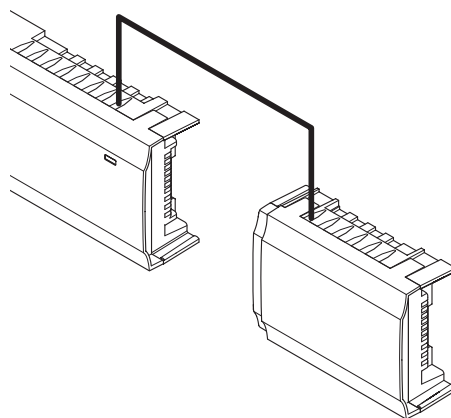
Установка модуля-звезда

На рисунке ниже показано, как модуль-звезда защелкивается непосредственно на контроллере или дополнительном модуле.



КАБЕЛЬНОЕ СОЕДИНЕНИЕ

На рисунке ниже показано, как подключить модуль-звезда к контроллеру посредством кабельного соединения.

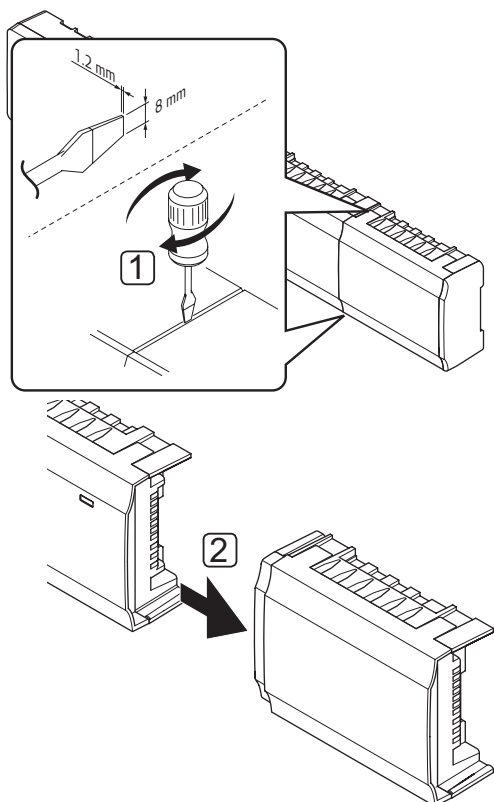


ПРИМЕЧАНИЕ!

Этот метод подключения требует двух дополнительных точек соединения в системе.

Снятие модуля-звезда

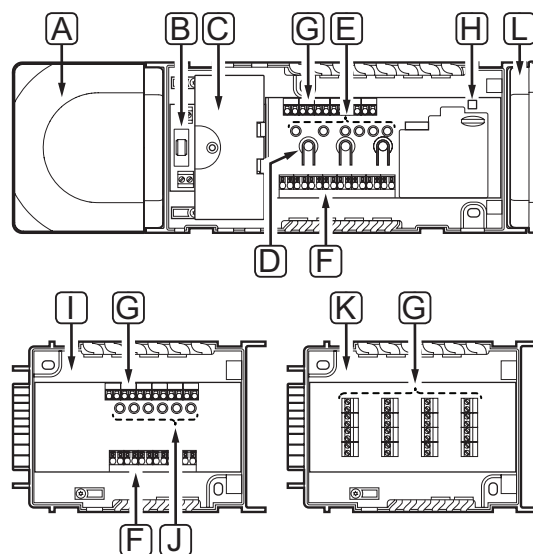
На рисунке ниже показано, как снять модуль-звезда с контроллера.



1. Вставьте широкую шлицевую отвертку в отверстие между модулем-звезда и другим блоком, и поворачивайте до отсоединения другой стороны. Выполните те же действия на другой стороне.
2. Снимите модуль-звезда. Старайтесь не согнуть соединительные штырьки.

5.5 Подключение компонентов к контроллеру

Смотрите монтажную схему в конце этого документа. На рисунке ниже показано, как контроллер выглядит внутри.



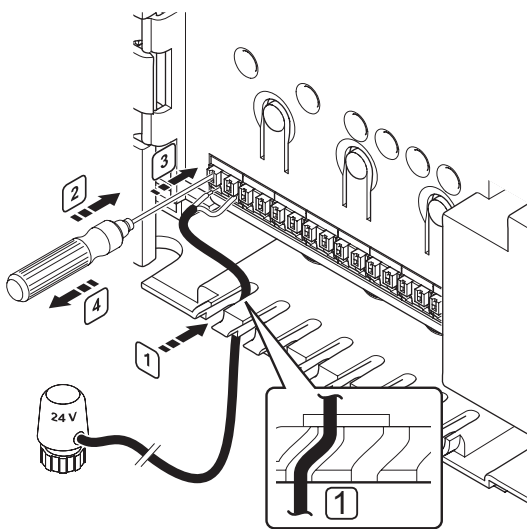
Позиция	Описание
A	Трансформатор, модуль питания 230 В перем. тока 50 Гц
B	Предохранитель (Т5 F3.15AL 250 В)
C	Дополнительные входы и выходы для управления насосом и котлом Подключение 230 В от трансформатора
D	Кнопки регистрации каналов
E	Светодиоды для каналов 01 - 06
F	Быстроразъемные соединения для подключения исполнительных механизмов
G	Клеммы для соединения с шиной
H	Светодиод питания
I	Uponor Smatrix Base дополнительный модуль M-140 (опционально)
J	Светодиоды для каналов 07 - 12
K	Uponor Smatrix Base модуль-звезда M-141 (опционально)
L	Торцевая крышка

Подключение исполнительных механизмов к контроллеру

Каждый термостат может регулировать один или несколько каналов. Для упрощения установки и обслуживания Uponor рекомендует подключать исполнительные механизмы, управляемые одним и тем же термостатом, к каналам по порядку.

Подключение исполнительных механизмов к контроллеру выполняется следующим образом. Рисунок внизу поясняет инструкции.

1. Проведите кабели от исполнительных механизмов через кабельные входы в нижней части рамы контроллера. *Смотрите рисунок внизу.*



2. Нажмите тонкой отверткой, не проворачивая, белую кнопку быстроразъемного соединения.
3. Вставьте провод в быстроразъемное соединение.
4. Извлеките отвертку.



ПРИМЕЧАНИЕ!

Определите помещение, обслуживаемое каждым контуром в коллекторе, и определите, к какому каналу он должен быть подключен.

Подключение термостатов к контроллеру

Термостаты подключаются к контроллеру посредством протокола проводной связи по шине.

Информацию по установке термостатов смотрите в разделе 6 Термостаты и датчики Uponor Smatrix Base.

Подключение входа отопления/охлаждения к контроллеру (дополнительно)

Если система содержит источник охлаждения, контроллер может переключаться между отоплением и охлаждением с помощью входа отопления/охлаждения.

Вход отопления/охлаждения, как на контроллере, так и на термостате Public, подключается к сухому контакту, который работает либо как вспомогательная система управления, либо как двухпозиционное реле.

- Когда реле разомкнуто, система находится в режиме отопления.
- Когда реле замкнуто, система находится в режиме охлаждения.

Переключатель отопления/охлаждения подключается и управляется двумя разными способами, в зависимости от системы.

Подключите вход либо к контроллеру, либо к термостату Public, зарегистрированному как системное устройство. Переключите режим с помощью переключателя на стене или теплового насоса.



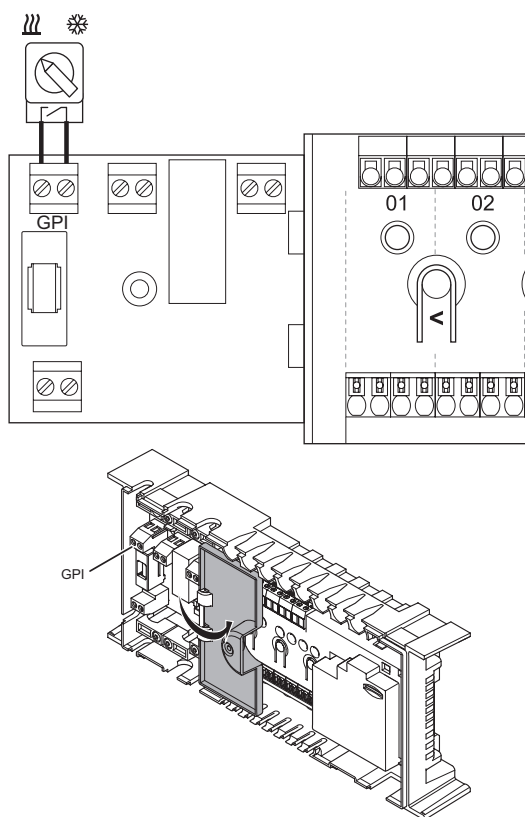
ВНИМАНИЕ!

Во избежание повреждения оборудования не подавайте напряжение на вход отопления/охлаждения на контроллере.

Для получения дополнительной информации см. документацию к реле отопления/охлаждения.

Подключение входа отопления/охлаждения к контроллеру:

На рисунке ниже показаны компоненты системы отопления/охлаждения, подключенные к контроллеру.



ПРЕДУПРЕЖДЕНИЕ!

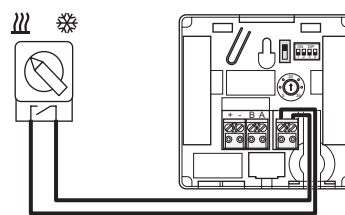
Электромонтаж и обслуживание в отсеках с напряжением 230 В перем. тока под закрытыми крышками допускаются только под контролем квалифицированного электрика.

1. Расположение разъемов смотрите на монтажной схеме в конце данного руководства или на внутренней стороне крышки контроллера.
2. Убедитесь в отключении электропитания как от контроллера, так и от реле отопления/охлаждения.
3. Извлеките винт и откройте крышку дополнительного отсека соединений.
4. Проведите кабель к входу/от входа отопления/охлаждения через кабельный вход.
5. Подключите кабель к входу/от входа отопления/охлаждения к соединению с обозначением **GPI** или **IN** (если тепловой насос подключен) на контроллере.

Переключатель отопления/охлаждения теперь установлен и включен.

Подключение входа отопления/охлаждения к термостату Public:

На рисунке ниже показаны компоненты системы отопления/охлаждения, подключенные к термостату Public T-143.



1. Убедитесь в отключении электропитания как от термостата, так и от реле отопления/охлаждения.
2. Подключите кабель к входу/от входа отопления/охлаждения к входной клемме на термостате.
3. Установите двухпозиционный переключатель на 1 = **Off**, 2 = **Off**, 3 = **On**, 4 = **On**. *Дополнительную информацию см. в разделе 6.4 Подключение внешнего датчика к термостату > Uponor Smatrix Base термостат Public T-143.*
4. Зарегистрируйте термостат на контроллере как **Переключатель отопления/охлаждения от контакта**, канал системного устройства 4. *Дополнительную информацию см. в разделе 6.10 Регистрация системных устройств.*

Переключатель отопления/охлаждения теперь установлен и включен.

Подключение управления насосом (дополнительно)

Контроллер может управлять циркуляционным насосом, который останавливается, когда отсутствует потребность в отоплении или охлаждении.



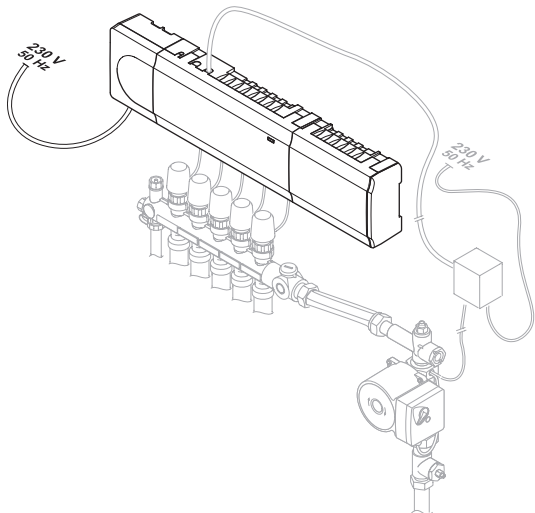
ПРИМЕЧАНИЕ!

Перед подключением насоса ознакомьтесь с документацией поставщика циркуляционного насоса и соответствующими монтажными схемами Uronor.

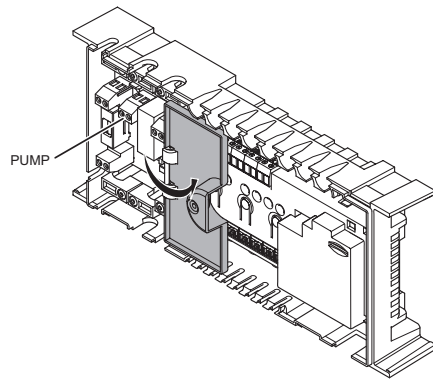
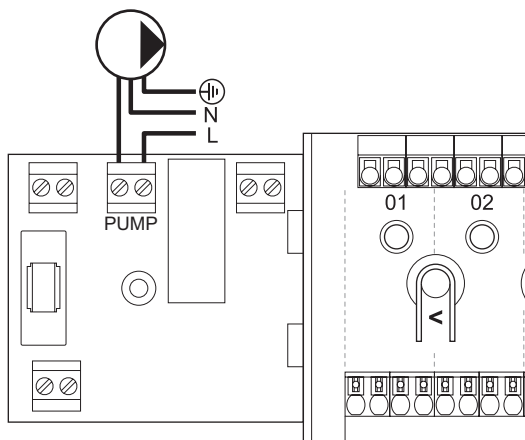
- Контроллер не обеспечивает питание насоса.
- В контроллере для управления циркуляционным насосом используется сухой контакт на клеммной колодке.
- Электрические цепи насоса должны быть защищены автоматическим выключателем с максимальным током 10 А.

Циркуляционный насос можно подключить к контроллеру.

На рисунке ниже показано, как подключить циркуляционный насос к контроллеру.



Подключение циркуляционного насоса к контроллеру:



ПРЕДУПРЕЖДЕНИЕ!

Электромонтаж и обслуживание в отсеках с напряжением 230 В перем. тока под закрытыми крышками допускаются только под контролем квалифицированного электрика.

1. Расположение разъемов смотрите на монтажной схеме в конце данного руководства или на внутренней стороне крышки контроллера.
2. Убедитесь в отключении электропитания как от контроллера, так и от циркуляционного насоса.
3. Извлеките винт и откройте крышку дополнительного отсека соединений.
4. Проведите кабель к насосу/от насоса через кабельный вход.
5. Подключите провод L к насосу/от насоса через соединение с обозначением **НАСОС**.



ПРИМЕЧАНИЕ!

В контроллере отсутствует электропитание для передачи на насос. Разъем насоса в контроллере обеспечивает только сухой контакт для включения и выключения электропитания насоса.

6. Закрепите кабель насоса кабельным зажимом в корпусе.
7. Закройте и закрепите крышку дополнительного отсека соединений.

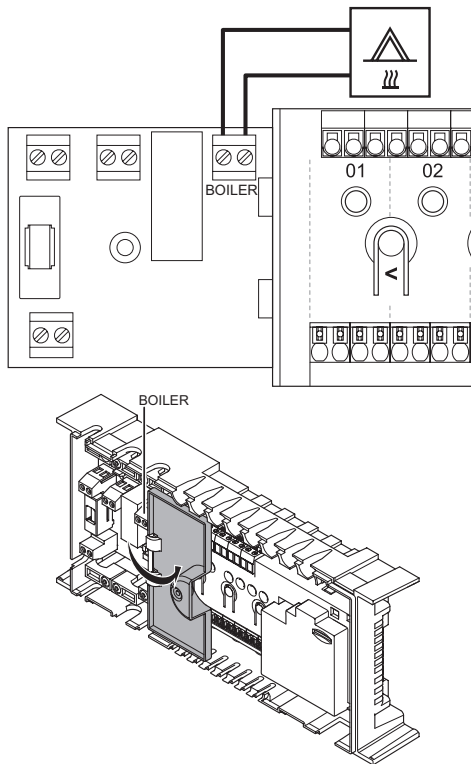
Подключение котла (дополнительно)

В контроллере имеется реле котла, с его помощью можно отправить сигнал либо включения источника отопления, либо открытия электропривода отключающего клапана, расположенного на коллекторе напольного отопления. Если реле используется для открытия отключающего клапана, то не имеющие напряжения дополнительные контакты отключающего клапана должны использоваться для включения источника отопления.

Как вариант, реле котла может использоваться для отправки запроса на контроллер температуры теплоносителя (климат-контроллер). Дополнительные контакты на контроллере температуры теплоносителя в таком случае должны использоваться для включения источника отопления.

Котел можно подключить к контроллеру.

На рисунке ниже показано, как подключить котел к контроллеру.



ПРЕДУПРЕЖДЕНИЕ!

Электромонтаж и обслуживание в отсеках с напряжением 230 В перем. тока под закрытыми крышками допускаются только под контролем квалифицированного электрика.



ПРИМЕЧАНИЕ!

Этому подключению требуется вход датчика сухого контакта в котле.

Подключение котла к контроллеру:

1. Расположение разъемов смотрите на монтажной схеме в конце данного руководства или на внутренней стороне крышки контроллера.
2. Убедитесь в отключении электропитания как от контроллера, так и от котла.
3. Извлеките винт и откройте крышку дополнительного отсека соединений.
4. Проведите кабель к котлу или от него через кабельный вход.
5. Подключите котел к соединению с обозначением **КОТЕЛ**.



ПРИМЕЧАНИЕ!

В контроллере отсутствует электропитание для передачи на котел. Разъем котла в контроллере обеспечивает только сухой контакт для включения и выключения электропитания котла.

6. Закрепите кабель к котлу/от котла кабельным зажимом в корпусе.
7. Закройте и закрепите крышку дополнительного отсека соединений.

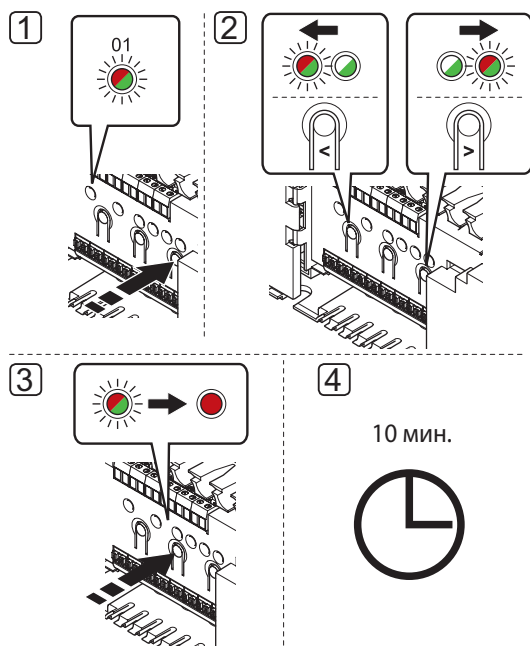
5.6 Подключение контроллера к источнику питания переменного тока

Завершение установки контроллера:

1. Вся проводка должна быть выполнена полностью и правильно:
 - Исполнительные механизмы
 - Переключатель отопления/охлаждения
 - Циркуляционный насос
2. Отсек контроллера с напряжением 230 В перем. тока должен быть закрыт, а крепежный винт затянут.
3. Подключите кабель питания к настенной розетке с напряжением 230 В перем. тока, либо к распределительной коробке, согласно требованиям местного законодательства.

5.7 Проверка исполнительных механизмов

В ходе проверки системы подключенный к зарегистрированному каналу исполнительный механизм можно вручную открывать и закрывать. Открытие или закрытие исполнительного механизма занимает около 10 минут, а по завершении контроллер автоматически возвращается в режим работы.



ПРИМЕЧАНИЕ!

Включенный принудительный режим для канала в принудительном режиме обозначается горящим светодиодом.

Проверка исполнительных механизмов:

1. Выполните вход в принудительный режим нажатием кнопки > в режиме работы.
Информацию о выходе в режим работы смотрите в разделе 9.4 Режим работы > Выход в режим работы.
2. Кнопками < или > выберите канал (проверка возможна только для зарегистрированных каналов). Выбранный канал обозначается красным миганием светодиода.
3. Нажмите кнопку **OK** для включения принудительного режима на выбранном канале. Светодиод канала горит постоянным красным светом, то есть контроллер открывает исполнительный механизм на выбранном канале, и система выполняет выход в режим работы. Если светодиод продолжает мигать, канал невозможно выбрать для работы в принудительном режиме.

Если светодиод не загорается постоянным красным светом, это может быть задержка управления исполнительного механизма, если одновременно открывается более восьми каналов. В противном случае, смотрите раздел поиска и устранения неисправностей.
4. Подождите 10 минут или снова войдите в принудительный режим, выберите включенный канал и нажмите кнопку **OK**, чтобы система завершила проверку.

Работу в принудительном режиме всегда можно отменить, выполнив вход в принудительный режим, выбрав включенный канал и нажав кнопку **OK**.

6 Установка термостатов и датчиков Upronor Smatrix Base

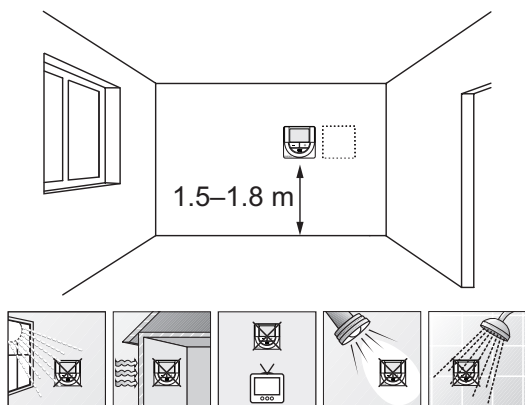
К системе подключаются следующие термостаты:

- Upronor Smatrix Base термостат стандартный T-145
- Upronor Smatrix Base термостат цифровой T-146
- Upronor Smatrix Base термостат программируемый+RH T-148
- Upronor Smatrix Base термостат встраиваемый T-144
- Upronor Smatrix Base термостат Public T-143

6.1 Размещение термостатов

Ознакомьтесь с рекомендациями по подготовке к установке (см. раздел 4.2 Подготовка к установке), а также используйте следующие рекомендации при размещении термостатов:

1. Выберите внутреннюю стену в помещении и расположение от 1,5 м до 1,8 м от пола.
2. Термостат должен располагаться на удалении от прямого солнечного света.
3. Термостат не должен нагреваться через стену от солнечного света.
4. Термостат должен располагаться на удалении от любого источника тепла, например, телевизора, электрооборудования, камина, освещения и т.д.
5. Термостат должен располагаться на удалении от любого источника влажности и попадания воды (IP20).



6.2 Маркировка термостатов

По возможности, обозначьте термостаты этикетками с номерами каналов, по которым они должны осуществлять управление, например, 02, 03. Для системы с несколькими контроллерами, укажите идентификатор контроллера, например, 1.02, 1.03, 2.02, 2.03.

Если термостат может подключаться к внешнему датчику, если возможно, добавьте информацию о типе датчика.

Возможные комбинации термостата и датчика:

- Температура в помещении
- Температура в помещении и пола
- Температура в помещении и снаружи
- Температура по выносному датчику

6.3 Подключение термостатов к контроллеру

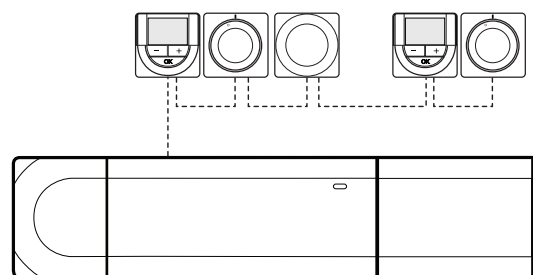
В основе системы протокол связи по шине, с использованием последовательной схемы, напрямую или схемы «звезда». Это значительно упрощает проводку и подключение термостатов и системных устройств, по сравнению с подключением одного термостата к соединительной клемме.

Широкие возможности соединений по этому протоколу связи позволяют находить оптимальные решения для каждой конкретной системы.

Последовательная схема подключения

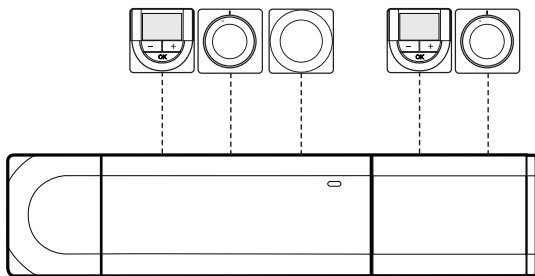
В этом примере, термостаты подключены последовательно, и только один кабель требуется провести к контроллеру и дополнительному модулю (если имеется).

Такой метод уменьшает общую длину кабельной проводки в системе.



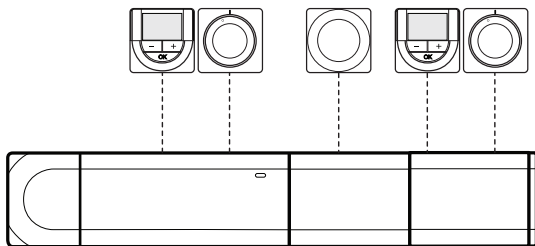
Подключение термостатов напрямую к контроллеру и дополнительному модулю

Каждый термостат в этом примере подключается к контроллеру и дополнительному модулю (если имеется) собственным кабелем.



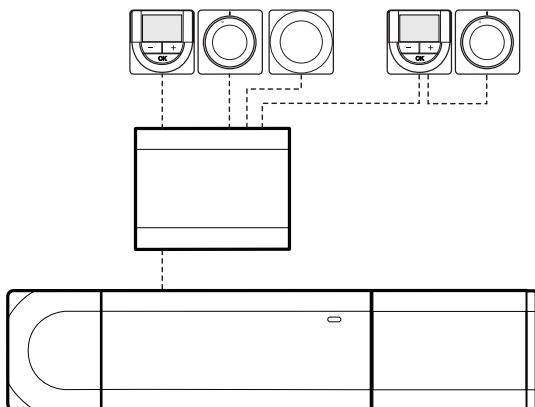
Подключение к установленному модулю-звезда

Модуль-звезда устанавливается на контроллер и дополнительный модуль (если имеется), добавляя соединительные клеммы в систему. Каждый термостат в этом примере подключается непосредственно к контроллеру, дополнительному модулю (если имеется) и модулю-звезда.

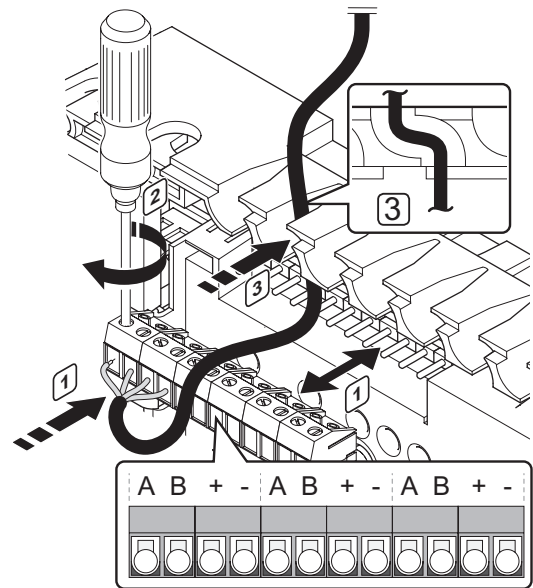


Подключение к модулю-звезда, подключенному кабелем к контроллеру

Модуль-звезда подключается к контроллеру и/или дополнительному модулю (если имеется) посредством кабеля, с использованием двух дополнительных точек соединения. Каждый термостат в этом примере подключается непосредственно к модулю-звезда, кроме одного, который подключен посредством последовательной схемы.



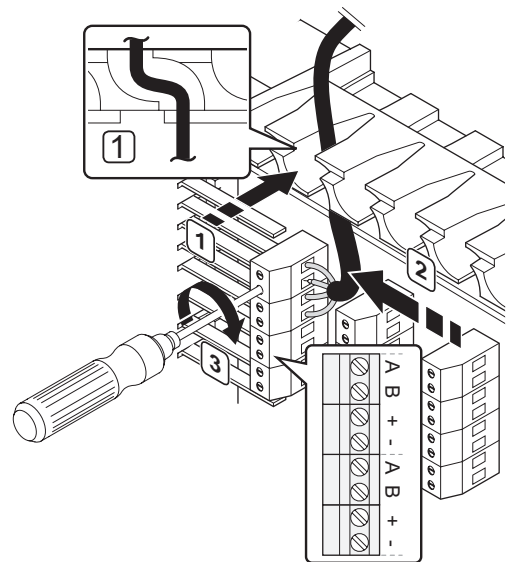
Подключение кабеля связи к контроллеру и/или дополнительному модулю



Подключение кабеля связи к контроллеру:

1. Проведите кабели через кабельные входы в верхней части рамы контроллера.
2. Вставьте четыре провода в разъем на контроллере.
3. Затяните винты, удерживающие провода в разъеме.

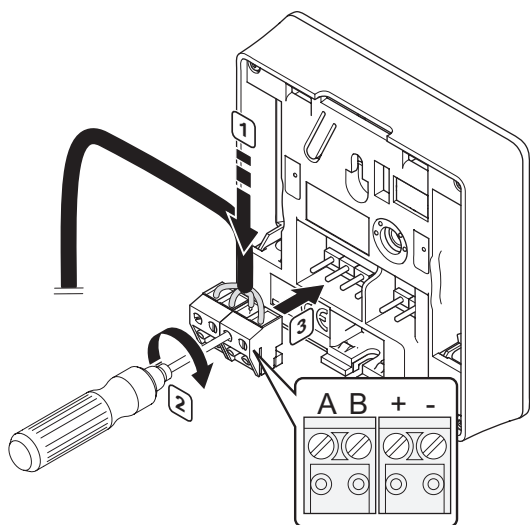
Подключение кабеля к модулю-звезда



Подключение кабеля связи к модулю-звезда:

1. Проведите кабели через кабельные входы в раме модуля-звезда.
2. Вставьте четыре провода в разъем на электрической плате.
3. Затяните винты, удерживающие провода в разъеме.

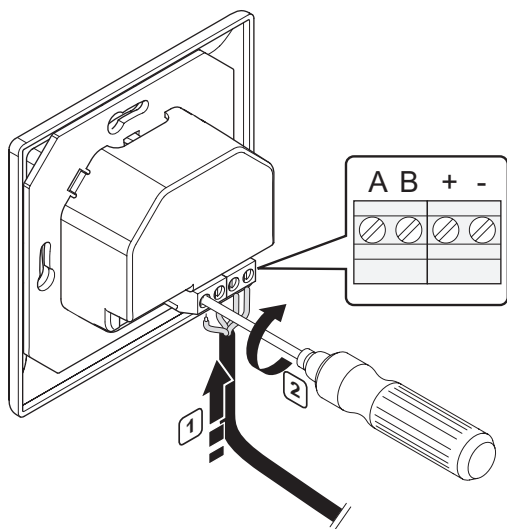
Подключение кабеля связи к термостату T-148, T-146, T-145 и T-143



Подключение кабеля связи к термостату T-148, T-146, T-145 и T-143:

1. Вставьте четыре провода в съемные разъемы, обозначенные (A, B, + и -) на термостате.
2. Затяните винты, удерживающие провода в разьеме.
3. Установите разъемы на входные штырьки на термостате.

Подключение кабеля связи к термостату T-144



Подключение кабеля связи к термостату T-144:

1. Вставьте четыре провода в разъемы, обозначенные (A, B, + и -) на термостате.
2. Затяните винты, удерживающие провода в разьеме.

6.4 Подключение внешнего датчика к термостату (дополнительно)

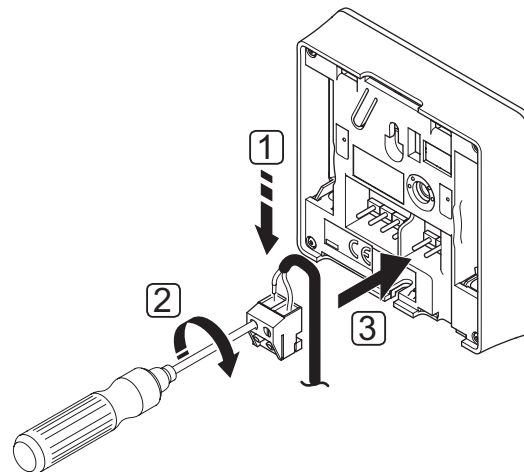
Дополнительный внешний датчик можно подключать к термостатам (кроме термостатов стандартного T-145 и встраиваемого T-144) для повышения функциональности.



ПРИМЕЧАНИЕ!

Для получения точной температуры: закрепите датчик наружной температуры на северной стороне здания, где маловероятно воздействие на него прямых солнечных лучей. Не устанавливайте его вблизи дверей, окон и воздуховыпускных отверстий.

Подключите датчик к клемме на задней панели термостата, как показано на рисунке ниже.



1. Вставьте два провода из кабеля датчика (без полярности) в клемму.
2. Затяните винты, удерживающие провода в разьеме.
3. Установите клемму на входные штырьки на термостате.

UPONOR SMATRIX BASE ТЕРМОСТАТ ЦИФРОВОЙ T-146

Вход внешнего температурного датчика может использоваться для датчика температуры пола, датчика наружной температуры или выносного температурного датчика. С помощью программы на термостате выберите режим управления, соответствующий использованию датчика и термостата.

Дополнительную информацию см. в разделе 11 Эксплуатация цифровых термостатов Uponor Smatrix Base.

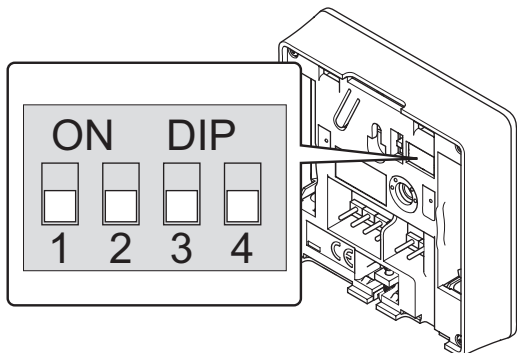
UPONOR SMATRIX BASE ТЕРМОСТАТ ПРОГРАММИРУЕМЫЙ+RH T-148

Вход внешнего температурного датчика может использоваться для датчика температуры пола, датчика наружной температуры или выносного температурного датчика. С помощью программы на термостате выберите режим управления, соответствующий использованию датчика и термостата.

Дополнительную информацию см. в разделе 11 Эксплуатация цифровых термостатов Uponor Smatrix Base.

UPONOR SMATRIX BASE ТЕРМОСТАТ PUBLIC T-143

Вход внешнего температурного датчика может использоваться либо для датчика температуры пола, датчика наружной температуры, переключателя отопления/охлаждения, либо для переключателя комфортного и экономичного режима. С помощью двухпозиционных переключателей на термостате выберите режим управления, соответствующий использованию датчика и термостата.



Функция*	Переключатель			
	1	2	3	4
Используется как стандартный комнатный термостат	Off	Off	Off	Off
Используется как стандартный комнатный термостат с датчиком температуры пола	On	Off	Off	Off
Используется как стандартный комнатный термостат или системное устройство с наружным температурным датчиком	Off	On	Off	Off
Используется как системное устройство с использованием входного сигнала от датчика для функции переключения комфортного и экономичного режима**	Off	Off	Off	On
Использование дистанционного датчика	Off	On	Off	On
Используется как системное устройство с использованием входного сигнала от датчика для функции переключения отопления/охлаждения***	Off	Off	On	On

* Если термостат зарегистрирован как системное устройство, он перестает работать как стандартный комнатный термостат.

** Замкнуто = Экономичный режим

*** Замкнуто = Охлаждение



ВНИМАНИЕ!

Положения переключателей должны быть установлены до регистрации термостата.

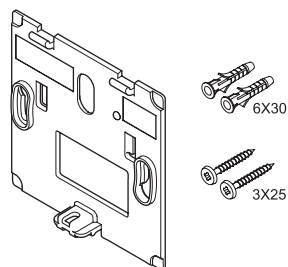


ВНИМАНИЕ!

Переключатели должны быть установлены на одну из доступных функций, в противном случае регистрация термостата невозможна.

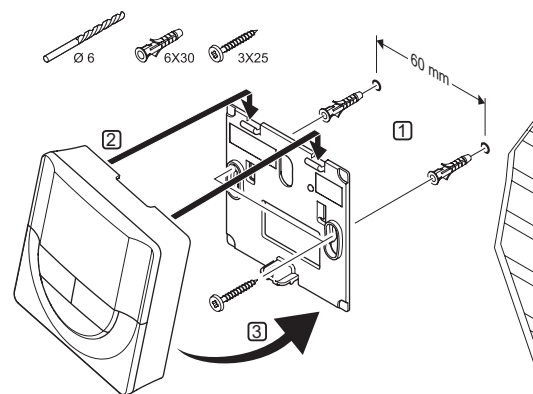
6.5 Установка термостата T-148, T-148, T-145 и T-143 на стене

Термостаты поставляются в комплектах, включая винты, дюбели и крепёжную планку, для разных вариантов крепления термостата на стене.



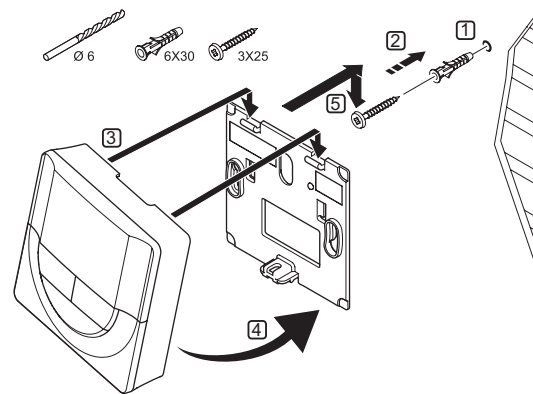
ИСПОЛЬЗОВАНИЕ КРЕПЁЖНОЙ ПЛАНКИ (РЕКОМЕНДУЕТСЯ)

На рисунке внизу показано расположение монтажных отверстий термостата и метод крепления его на стену с помощью крепёжной планки.



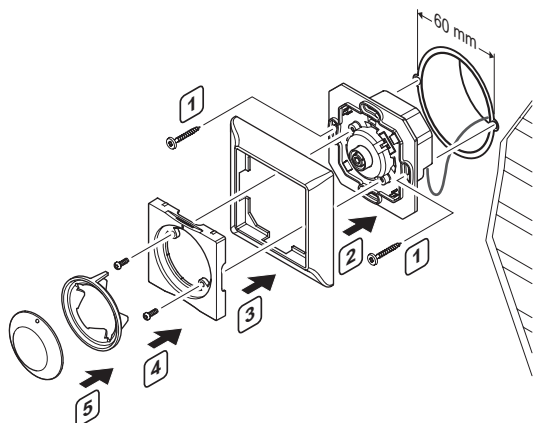
Винт и дюбель

На рисунке ниже показан способ закрепления термостата на стене одним винтом и дюбелем.



6.6 Установка термостата T-144 на стене

На рисунке внизу показано расположение монтажных отверстий на стенном кронштейне, и способ установки термостата.



Установка термостата T-144 на стене:

1. Установите крепёжную планку в стенной короб и закрепите винтами. Убедитесь в подключении соединительных проводов.
2. Установите и удерживайте настенную рамку на месте.
3. Закрепите настенную рамку двумя винтами и пластиковой вставкой.
4. Установите прозрачное кольцо для светодиода.
5. Установите дисковый регулятор..

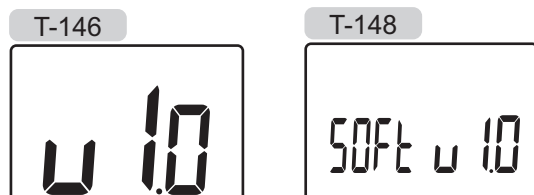
6.7 Первый запуск цифровых термостатов

При первом запуске, до регистрации, требуется выполнить базовые настройки термостата.

Дополнительную информацию см. в разделе 11 Эксплуатация цифровых термостатов Uponor Smatrix Base.

ВЕРСИЯ ПРОГРАММНОГО ОБЕСПЕЧЕНИЯ

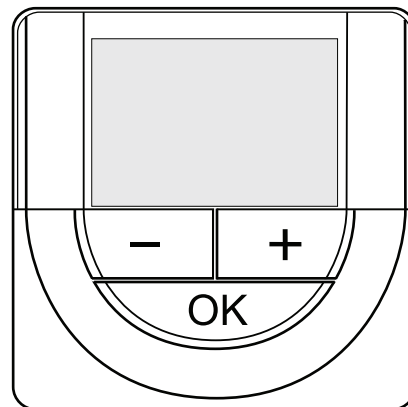
Текущая версия программы отображается во время включения.



Установка времени (только T-148)

При первом запуске термостата или после заводского сброса (сброса к заводским настройкам), требуется установка даты и времени в программе. Эта настройка нужна для программ планирования (работы по расписанию) термостата.

Кнопками - или + измените значение, нажмите кнопку **OK**, чтобы установить значение и перейдите к следующему изменяемому значению.



ПРИМЕЧАНИЕ!

Если в течение примерно 8 секунд не будет нажата кнопка, сохраняются текущие значения, а программа выйдет в режим управления.

1. Установите часы.



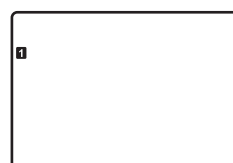
2. Установите минуты.



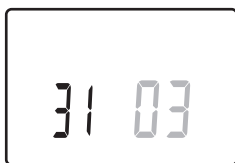
3. Установите отображение времени в режиме 12 или 24 часа.



4. Установите день недели (1 = понедельник, 7 = воскресенье).



- Установите день месяца.



- Установите месяц.



- Установите год.



- Нажмите **OK** для возврата в режим работы.

Дату и время также можно установить в меню настроек.

6.8 Настройка цифровых термостатов

ВЫБОР РЕЖИМА УПРАВЛЕНИЯ ТЕРМОСТАТОМ

Если к термостату подключен внешний датчик, необходимо выбрать режим управления, чтобы использовать дополнительные функции датчика.



ПРИМЕЧАНИЕ!

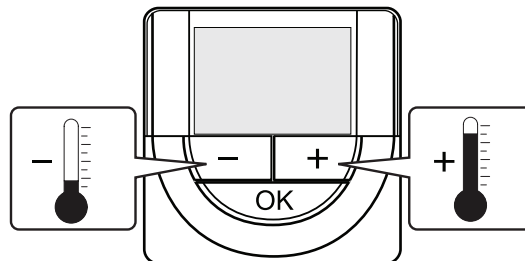
Если при открытом подменю в течение примерно 8 секунд не будет нажата кнопка, сохранятся текущие значения, а программа выйдет в меню настроек. Примерно через 60 секунд она выйдет в режим работы.

- Нажмите и удерживайте кнопку **OK** до появления значка настроек и номеров меню в верхнем правом углу дисплея (около 3 секунд).
- Кнопками - или + измените номер на **04** и нажмите **OK**.
- Отображается текущий режим управления (RT, RFT, RS или RO).
- Кнопками - или + измените режим управления (смотрите список внизу) и нажмите **OK**.
 - RT** = Температура в помещении
 - RFT** = Температура в помещении с внешним датчиком температуры пола
 - RS** = Выносной датчик
 - RO** = Температура в помещении с датчиком наружной температуры
- Нажмите и удерживайте кнопку **OK** около 3 секунд, чтобы выйти из меню настроек.

Заданная температура

Термостаты поставляются с заданной температурой 21 °C (может отличаться в зависимости от режима отопления).

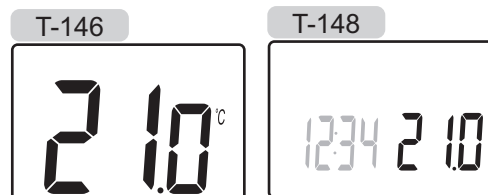
На рисунке ниже показано, как настраивать заданную температуру термостата.



Регулировка заданной температуры термостата в текущем режиме управления:

- Один раз нажмите кнопку - или +.

На экране появится мигающее текущее заданное значение.



- Несколько раз нажмите кнопку - или +, чтобы отрегулировать заданную температуру. Изменения будут выполняться с шагом 0,5.

После установки нового заданного значения, экран возвращается в режим работы через несколько секунд, и отображает температуру в помещении.

6.9 Регистрация термостатов в контроллере

РЕГИСТРАЦИЯ ПРИ ПЕРВОМ ЗАПУСКЕ

При первом запуске контроллера, он автоматически переходит в режим работы, который является стандартным рабочим режимом. Перейдите к шагу 1.

РЕГИСТРАЦИЯ В РЕЖИМЕ РАБОТЫ

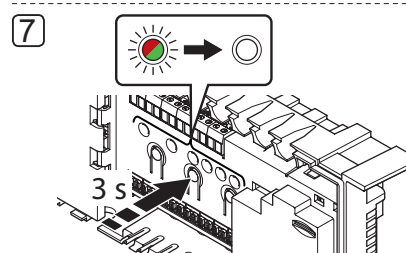
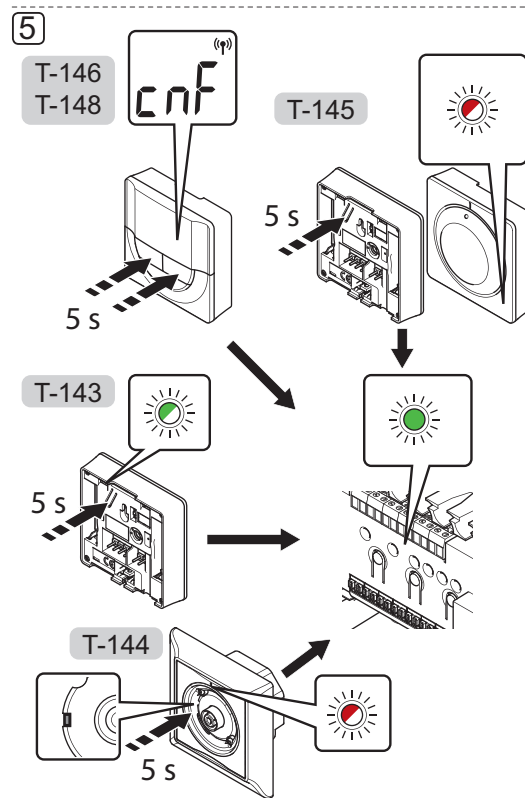
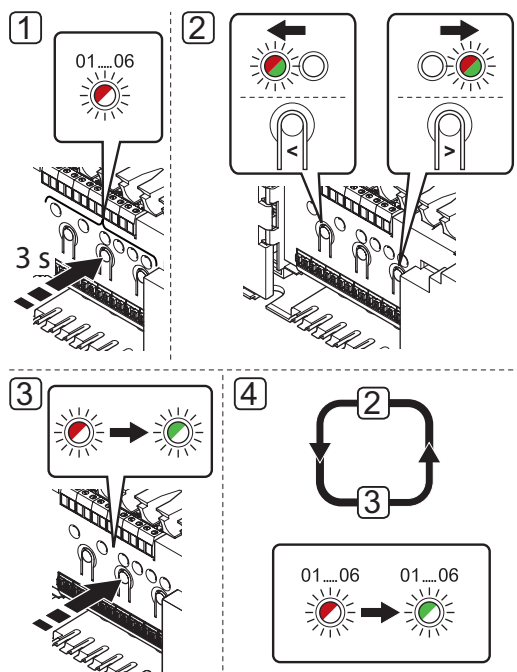
Режим работы является стандартным режимом контроллера, когда система работает в соответствии с заданными параметрами. Перейдите к шагу 1.

РЕГИСТРАЦИЯ В ПРИНУДИТЕЛЬНОМ РЕЖИМЕ

Перейдите в режим работы, см. раздел 9.4 Режим работы > Выход в режим работы, затем переходите к шагу 1.

РЕГИСТРАЦИЯ

На рисунке ниже показан способ регистрации различных термостатов помещений, связанных с контроллером.



Для регистрации термостатов помещений в контроллере:

1. Нажмите и удерживайте кнопку **OK** на контроллере, чтобы светодиод канала 1 (либо первого незарегистрированного канала) начал мигать красным светом.
2. Кнопками **<** или **>** переместите указатель (светодиод мигает красным светом) на требуемый канал.
3. Нажмите кнопку **OK**, чтобы выбрать канал для регистрации. Светодиод выбранного канала начинает мигать зеленым светом.
4. Повторяйте этапы 2 и 3 до выбора всех регистрируемых на термостате каналов (светодиоды мигают зеленым светом).

Примечание! Рекомендуется регистрировать все каналы на термостате одновременно.

5. Термостат T-143

- 5.1 Аккуратно нажмите и удерживайте кнопку регистрации на термостате, отпустите когда светодиод начнет мигать зеленым светом (в отверстии над кнопкой регистрации).
Светодиод выбранного канала в контроллере загорается постоянным зеленым светом, регистрация завершена.

Термостат T-144

- 5.2 С помощью остроконечного инструмента слегка нажмите и удерживайте кнопку регистрации на термостате, отпустите ее когда светодиод над диском начнет мигать.
Светодиод выбранного канала в контроллере загорается постоянным зеленым светом, регистрация завершена.

Термостат T-145

- 5.3 Аккуратно нажмите и удерживайте кнопку регистрации на термостате, отпустите когда светодиод спереди термостата начнет мигать.
Светодиод выбранного канала в контроллере загорается постоянным зеленым светом, регистрация завершена.

Термостаты T-146 и T-148

- 5.4 Нажмите и удерживайте обе кнопки - и + на термостате до появления текста **CnF** (настройка) и значка связи.
Светодиод выбранного канала в контроллере загорается постоянным зеленым светом, регистрация завершена.

6. Повторите шаги от 2 до 5 до регистрации всех задействованных комнатных термостатов.
7. Чтобы завершить регистрацию и вернуться в рабочий режим, нажмите и удерживайте кнопку **OK** на контроллере до выключения зеленых светодиодов.

Информацию об отмене регистрации ранее зарегистрированных термостатов см. в разделе 9.6 Отмена регистрации каналов в контроллере.

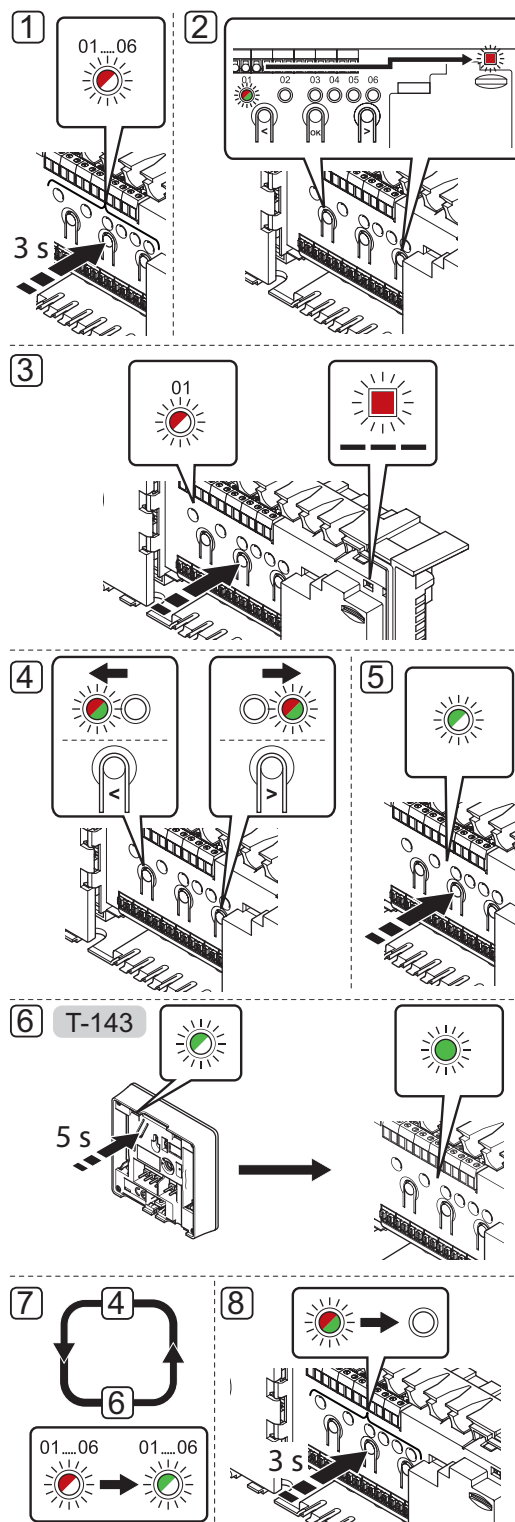
6.10 Регистрация системных устройств

Помимо комнатных термостатов, контроллер также можно подключать к системным устройствам.

Доступные системные устройства:

- Таймер, процедуру установки см. в разделе 7 Установка таймера Uponor Smatrix Base
- Термостат Public с различными функциями

На рисунке ниже показано, как зарегистрировать системные устройства на контроллере.



**ПРИМЕЧАНИЕ!**

Перед регистрацией системного устройства требуется регистрация как минимум одного термостата.

**ПРИМЕЧАНИЕ!**

Если термостат Public T-143 регистрируется как системное устройство с различными функциями, термостат работает только как дистанционный модуль. Он не контролирует комнатную температуру в помещении, где установлен.

**ВНИМАНИЕ!**

Переключатели в термостате Public T-143 должны быть установлены до регистрации термостата.

**ВНИМАНИЕ!**

Убедитесь, что контроллер в режиме работы. Информацию о выходе в режим работы смотрите в разделе 9.4 Режим работы > Выход в режим работы.

Регистрация системных устройств на контроллере:

1. Нажмите и удерживайте кнопку **OK** на контроллере, чтобы один из светодиодов канала начал мигать.
2. Кнопками < или > переместите указатель на светодиод питания (светодиод мигает красным светом).
3. Нажмите кнопку **OK**, чтобы выбрать регистрацию системного устройства (светодиод питания). Светодиод питания начинает мигать по схеме длинный сигнал - короткая пауза - длинный сигнал. Канал 1 начинает мигать красным светом.
4. Кнопками < или > переместите указатель на необходимый канал системы, смотрите список внизу.
1 = Таймер
Дополнительную информацию см. в разделе 7 Установка таймера Uponor Smatrix Base.
2 = Не используется
3 = Термостат Public с наружным датчиком
4 = Термостат Public с переключателем отопления/охлаждения от контакта
5 = Термостат Public с переключателем комфортного и экономичного режима от контакта
5. Нажмите кнопку **OK**, чтобы выбрать канал системного устройства. Светодиод канала начинает мигать зеленым светом.

6. Термостат Public T-143 как системное устройство

- 6.1 Аккуратно нажмите и удерживайте кнопку регистрации на термостате, отпустите когда светодиод начнет мигать зеленым светом (в отверстии над кнопкой регистрации). Светодиод выбранного канала в контроллере загорается постоянным зеленым светом, регистрация завершена.
7. Повторите шаги от 4 до 6 до регистрации всех системных устройств.
8. Чтобы завершить регистрацию и вернуться в рабочий режим, нажмите и удерживайте кнопку **OK** на контроллере до выключения зеленых светодиодов.

Информацию об отмене регистрации ранее зарегистрированных датчиков и переключателей см. в разделе 9.6 Отмена регистрации каналов в контроллере.

7 Установка таймера Uponor Smatrix Base

К системе подключается следующий таймер:

- Uponor Smatrix Base таймер I-143



ПРИМЕЧАНИЕ!

Можно зарегистрировать только один таймер на контроллер.



ПРИМЕЧАНИЕ!

Таймер можно зарегистрировать только на контроллере Smatrix Base.

7.1 Размещение таймера

Ознакомьтесь с рекомендациями по подготовке к установке, см. раздел 4.2 Подготовка к установке.

7.2 Маркировка таймера

По возможности, обозначьте таймер этикеткой с номером канала системы, на который он зарегистрирован, 01. Для системы с несколькими контроллерами, укажите идентификатор контроллера, например, 1.01 или 2.01.

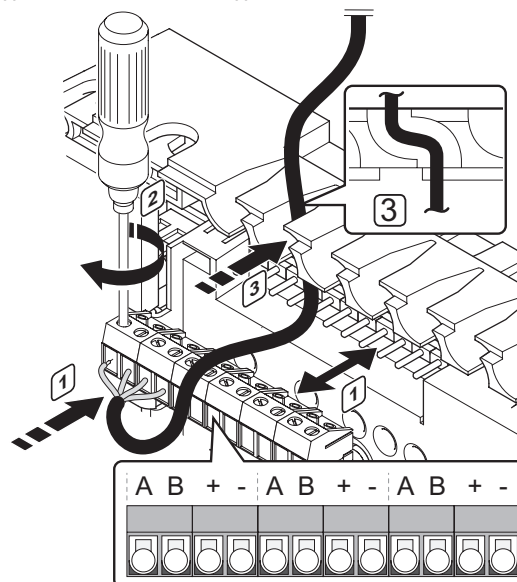
7.3 Подключение таймера к контроллеру

В основе системы протокол связи по шине, с использованием последовательной схемы, напрямую или схемы «звезда». Это значительно упрощает проводку и подключение термостатов и системных устройств (например, таймера), по сравнению с подключением к соединительной клемме по одному устройству.

Широкие возможности соединений по этому протоколу связи позволяют находить оптимальные решения для каждой конкретной системы.

Дополнительную информацию о разных методах подключения смотрите в разделе 6.3 Подключение термостата к контроллеру.

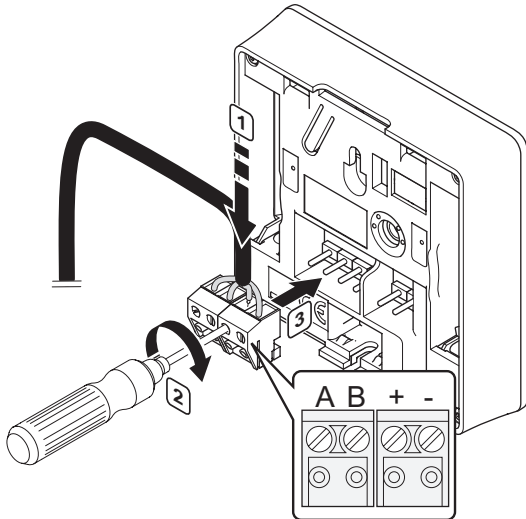
Подключение кабеля связи к контроллеру и/или дополнительному модулю



Подключение кабеля связи к контроллеру:

1. Проведите кабели через кабельные входы в верхней части рамы контроллера.
2. Вставьте четыре провода в разъем на контроллере.
3. Затяните винты, удерживающие провода в разьеме.

Подключение кабеля связи к термостату



Подключение кабеля связи к таймеру:

1. Вставьте четыре провода в съемные разъемы, обозначенные (А, В, + и -) на таймере.
2. Затяните винты, удерживающие провода в разъеме.
3. Установите разъемы на входные штырьки на таймере.

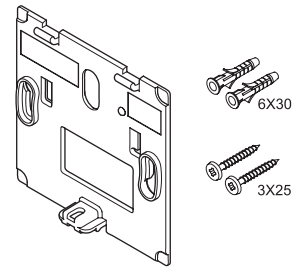
Подключение кабеля к модулю-звезда

Подключение кабеля связи к модулю-звезда:

1. Проведите кабели через кабельные входы в раме модуля-звезда.
2. Вставьте четыре провода в разъем на электрической плате.
3. Затяните винты, удерживающие провода в разъеме.

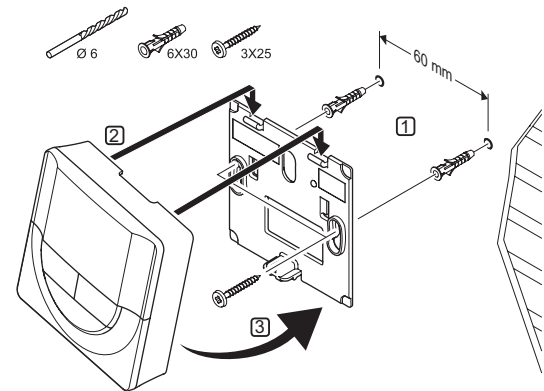
7.4 Установка таймера на стене

Таймер поставляется в комплектах, включая винты, дюбели и крепежную планку, для разных вариантов крепления таймера на стене.



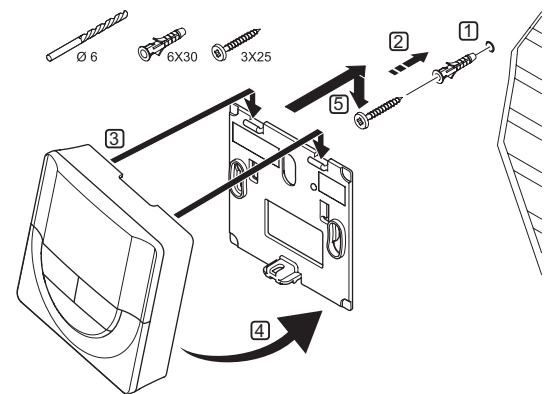
Использование крепежной планки (рекомендуется)

На рисунке внизу показано расположение монтажных отверстий таймера и метод крепления его на стену с помощью крепежной планки.



Винт и дюбель

На рисунке ниже показан способ закрепления таймера на стене одним винтом и дюбелем.



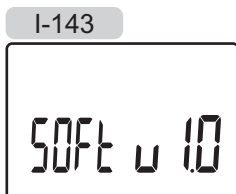
7.5 Первый запуск таймера

При первом запуске таймера, до регистрации, требуется выполнить базовые настройки таймера.

Дополнительную информацию см. в разделе 12 Эксплуатация таймера *Uponor Smatrix Base*.

Версия программного обеспечения

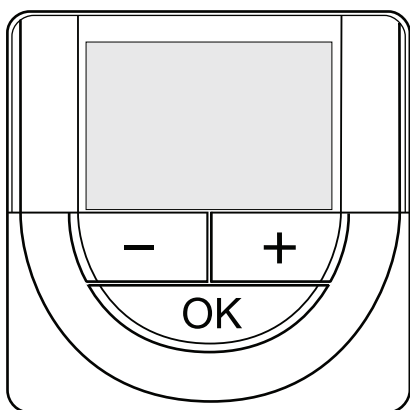
Текущая версия программы отображается во время включения.



Установка времени

При первом запуске таймера или после заводского сброса (сброса к заводским настройкам), требуется установка даты и времени в программе.

Кнопками - или + измените значение, нажмите кнопку **OK**, чтобы установить значение и перейдите к следующему изменяемому значению.



ПРИМЕЧАНИЕ!

Если в течение примерно 8 секунд не будет нажата кнопка, сохранятся текущие значения, а программа выйдет в режим управления.

1. Установите часы.



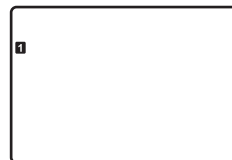
2. Установите минуты.



3. Установите отображение времени в режиме 12 или 24 часа.



4. Установите день недели (1 = понедельник, 7 = воскресенье).



5. Установите день месяца.



6. Установите месяц.



7. Установите год.

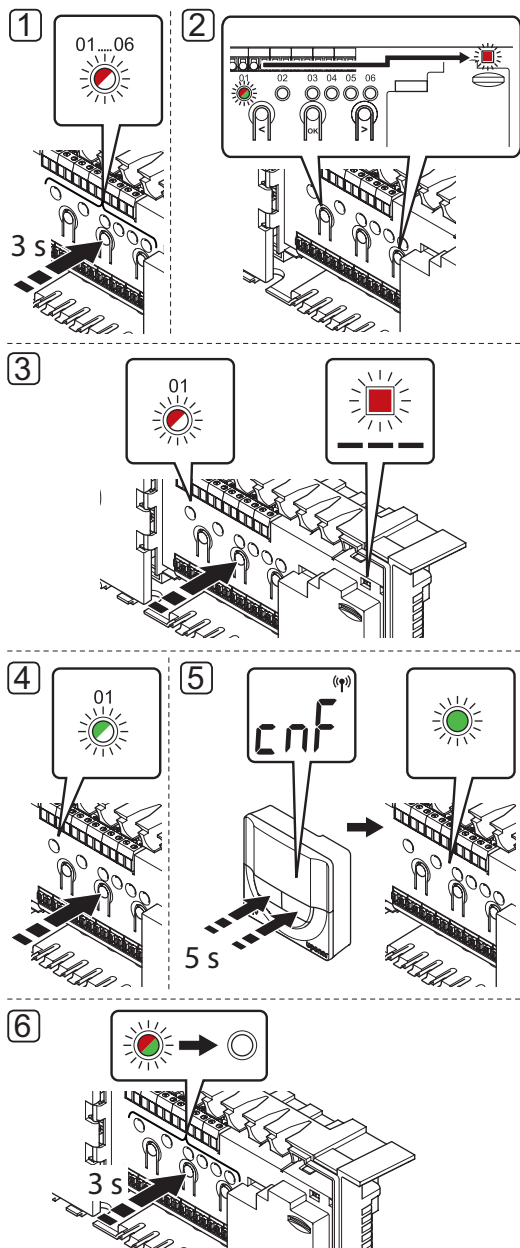


8. Нажмите **OK** для возврата в режим работы.

Дату и время также можно установить в меню настроек.

7.6 Регистрация таймера в контроллере

На рисунке ниже показано, как зарегистрировать таймер, связанный с контроллером.



ПРИМЕЧАНИЕ!

Перед регистрацией таймера требуется регистрация как минимум одного термостата.



Внимание!

Убедитесь, что контроллер в режиме работы. Информацию о выходе в режим работы смотрите в разделе 9.4 Режим работы > Выход в режим работы.

Регистрация таймера на контроллере:

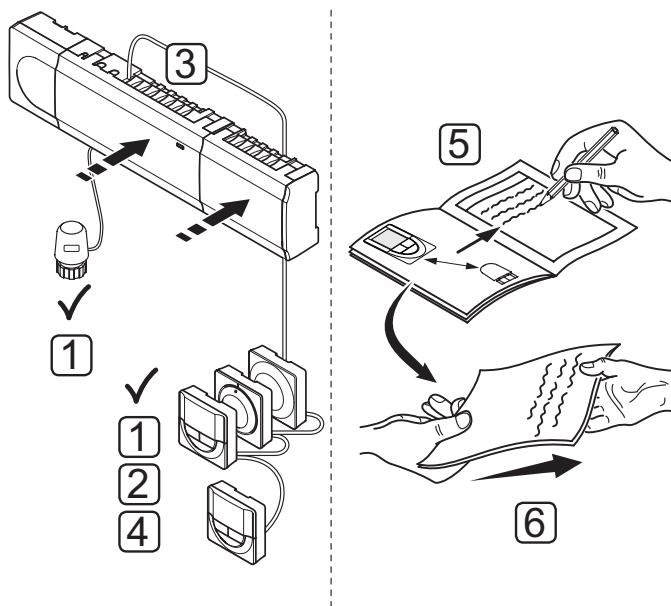
1. Нажмите и удерживайте кнопку **OK** на контроллере, чтобы один из светодиодов канала начал мигать.
2. Кнопками < или > переместите указатель на светодиод питания (светодиод мигает красным светом).
3. Нажмите кнопку **OK**, чтобы выбрать регистрацию системного устройства. Светодиод питания начинает мигать по схеме длинный сигнал - короткая пауза - длинный сигнал. Канал 1 начинает мигать красным светом.
4. Нажмите кнопку **OK**, чтобы выбрать канал системного устройства 1 (панель управления таймера). Светодиод канала 1 начинает мигать зеленым светом.
5. Нажмите и удерживайте обе кнопки - и + на таймере до появления текста **CNF** (настройка) и значка связи. Светодиод выбранного канала в контроллере загорается постоянным зеленым светом, регистрация завершена.
6. Чтобы завершить регистрацию и вернуться в рабочий режим, нажмите и удерживайте кнопку **OK** на контроллере до выключения зеленых светодиодов.

Информацию об отмене регистрации ранее зарегистрированного таймера смотрите в разделе 9.6 Отмена регистрации каналов в контроллере.

8 Завершение установки

Полная проверка установки:

1. Проверьте правильность работы термостатов.
Установите заданную температуру термостатов на максимум, чтобы создать запрос, и проверьте работу исполнительных механизмов.
2. Сбросьте параметры термостатов и таймера на заданные рабочие настройки.
3. Закройте крышки контроллера.
4. Установите термостаты и таймер на стене.
5. Распечатайте и заполните «Отчет установки», в конце руководства.
6. Передайте руководство и всю информацию о системе пользователю.



9 Эксплуатация контроллера Uponor Smatrix Base

Uponor Smatrix Base управляет напольным отоплением и охлаждением, в соответствии с потребностями клиента. Температура регулируется термостатами, расположенными в каждом помещении.

9.1 Принцип работы

Если измеренная температура на термостате ниже (режим отопления) или выше (режим охлаждения) заданной температуры, создается запрос на изменение комнатной температуры, который отправляется на контроллер. Контроллер открывает исполнительные механизмы, согласно выбранному режиму работы и другим параметрам. Как только заданная температура достигнута, информация об этом отправляется на контроллер, и исполнительные механизмы закрываются.

9.2 Обычная эксплуатация без дополнительных программ планирования

Когда система работает в нормальном режиме:

- В **режиме отопления**, исполнительные механизмы открыты, если температура в помещении ниже температуры, заданной в термостатах.
- В **режиме охлаждения**, исполнительные механизмы открыты, если температура в помещении выше температуры, заданной в термостатах.

Информацию об эксплуатации аналоговых термостатов см. в разделе 10 Эксплуатация аналоговых термостатов Uponor Smatrix Base.

Информацию об эксплуатации цифровых термостатов см. в разделе 11 Эксплуатация цифровых термостатов Uponor Smatrix Base.

9.3 Эксплуатация с программами планирования

С помощью программ планирования можно переключать комфортный и экономичный режим в выбранных помещениях по 7-дневной программе. Это улучшает работу системы и экономит энергию.

Для использования программ планирования требуется как минимум одно из следующих устройств:

- Uponor Smatrix Base термостат программируемый-+RH T-148
- Uponor Smatrix Base таймер I-143

Информацию об эксплуатации термостатов см. в разделе 11 Эксплуатация цифровых термостатов Uponor Smatrix Base.

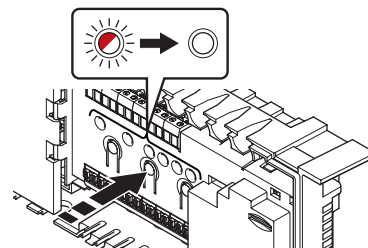
Информацию об эксплуатации таймера см. в разделе 12 Эксплуатация таймера Uponor Smatrix Base.

9.4 Режим работы

Во время нормальной работы контроллер находится в режиме работы.

Выход в режим работы

Если контроллер находится в регистрационном или принудительном режиме, выход в режим работы осуществляется нажатием кнопки **OK** до выключения светодиодов (около 5 секунд).

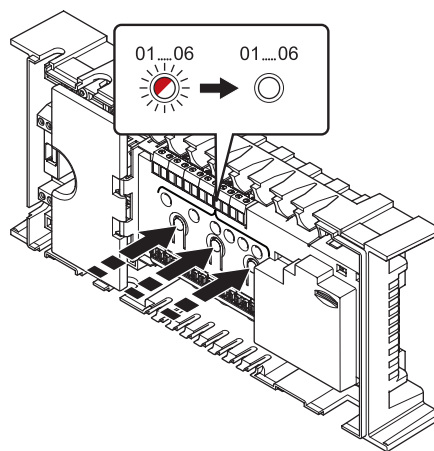


9.5 Сброс параметров контроллера

При наличии таких неисправностей, как неверная регистрация канала, выполните сброс параметров контроллера. На следующем рисунке показано местоположение кнопки сброса на контроллере.

Сброс параметров контроллера:

1. Убедитесь, что контроллер в режиме работы. Если контроллер находится в регистрационном или принудительном режиме, нажмите и удерживайте кнопку **OK** около 5 секунд или до выключения светодиодов.
2. Одновременно нажмите кнопки **<**, **OK**, и **>** до выключения всех светодиодов, кроме светодиода питания (около 10 секунд). Все параметры стерты, и режим работы включен.

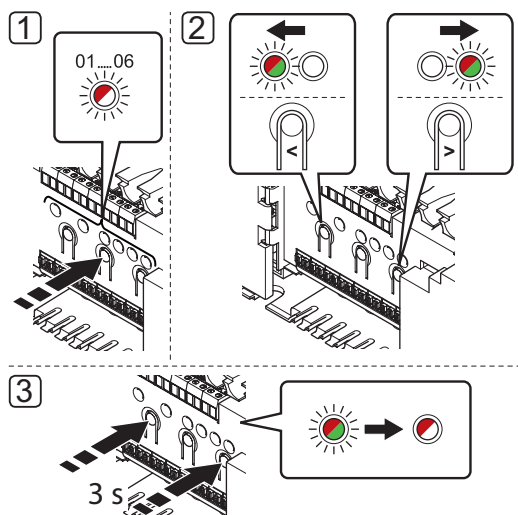


3. После сброса параметров контроллера требуется повторить установку и регистрацию.

9.6 Отмена регистрации каналов в контроллере

ОТМЕНА РЕГИСТРАЦИИ ОДНОГО КАНАЛА

В случае неточной регистрации канала, либо если требуется повторить регистрацию термостата, текущую регистрацию можно удалить из контроллера.



ВНИМАНИЕ!

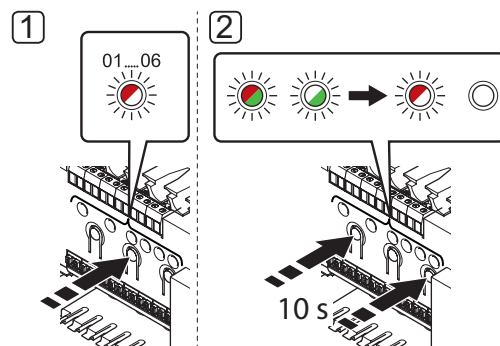
Убедитесь, что контроллер в режиме работы. Информацию о выходе в режим работы смотрите в разделе 9.4 Режим работы > Выход в режим работы.

Отмена регистрации канала:

1. Нажмите и удерживайте кнопку **OK** на контроллере, чтобы светодиод канала 1 начал мигать красным/зеленым светом, либо первый незарегистрированный канал начал мигать красным светом.
2. Чтобы отменить регистрацию, кнопками **<** или **>** переместите указатель (светодиод мигает красным светом) на требуемый канал (зарегистрированный мигает зеленым светом).
3. Одновременно нажмите кнопки **<** и **>**, чтобы светодиод выбранного канала начал мигать красным светом (около 3 секунд).

ОТМЕНА РЕГИСТРАЦИИ ВСЕХ КАНАЛОВ

В случае неточной регистрации одного или нескольких каналов можно одновременно удалить все регистрации.



ВНИМАНИЕ!

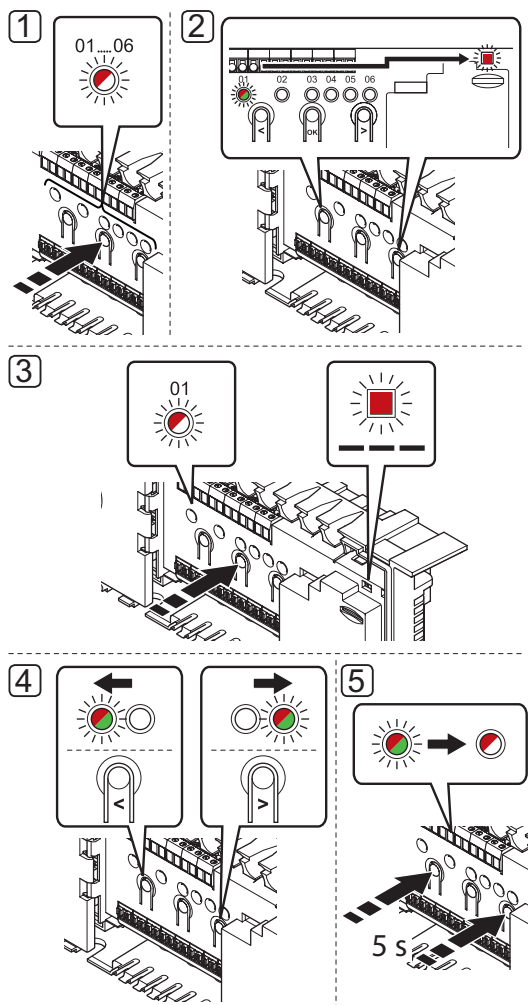
Убедитесь, что контроллер в режиме работы. Информацию о выходе в режим работы смотрите в разделе 9.4 Режим работы > Выход в режим работы.

Для отмены всех регистраций канала:

1. Нажмите и удерживайте кнопку **OK** на контроллере, чтобы светодиод канала 1 начал мигать красным/зеленым светом, либо первый незарегистрированный канал начал мигать красным светом.
2. Одновременно нажмите кнопки **<** и **>**, чтобы светодиоды всех каналов, кроме одного, выключились (около 10 секунд). Остающийся мигает красным светом.

ОТМЕНА РЕГИСТРАЦИИ СИСТЕМНОГО УСТРОЙСТВА

В случае неточной регистрации канала на системном устройстве возможно удалить регистрацию, как показано на рисунке ниже.



ВНИМАНИЕ!

Убедитесь, что контроллер в режиме работы. Информацию о выходе в режим работы смотрите в разделе 9.4 Режим работы > Выход в режим работы.

Отмена регистрации системного устройства:

1. Нажмите и удерживайте кнопку **OK** на контроллере, чтобы один из светодиодов канала начал мигать.
2. Кнопками < или > переместите указатель (светодиод мигает красным светом) на светодиод питания.
3. Нажмите кнопку **OK**, чтобы выбрать регистрацию системного устройства. Светодиод питания начинает мигать по схеме длинный сигнал - короткая пауза - длинный сигнал. Канал 1 начинает мигать красным светом, либо красным/зеленым, если устройство зарегистрировано на этот канал.

4. Кнопками < или > переместите указатель (светодиод мигает красным светом) на требуемый канал (зарегистрированный мигает зеленым светом), смотрите следующий список.

1 = Таймер (только Base)

2 = Не используется

3 = Термостат Public с наружным датчиком

4 = Термостат Public с переключателем отопления/охлаждения от контакта

5 = Термостат Public с переключателем комфортного и экономичного режима

5. Одновременно примерно на 5 секунд нажмите кнопки < и >, чтобы светодиод выбранного канала начал мигать красным светом.

10 Эксплуатация аналоговых термостатов Uponor Smatrix Base

Два типа термостатов, как аналоговые, так и цифровые, могут использоваться в системе Uponor Smatrix Base.

Аналоговые термостаты:

- Uponor Smatrix Base термостат стандартный T-145
- Uponor Smatrix Base термостат встраиваемый T-144
- Uponor Smatrix Base термостат Public T-143

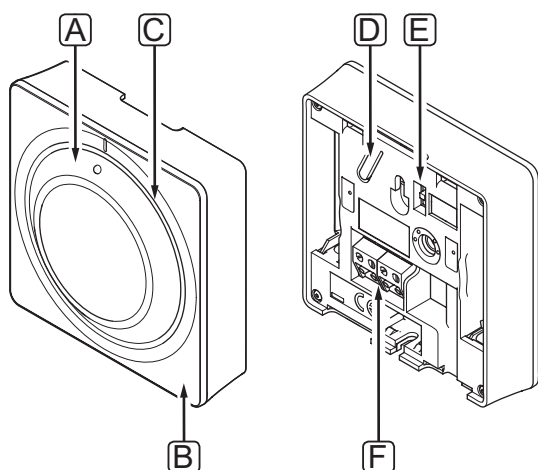
Аналоговые термостаты управляются либо поворотом диска (T-145), либо регулировкой потенциометра на его задней панели (T-143).

10.1 Схема термостата

Стандартный термостат T-145

Во время нормальной работы, светодиод на термостате горит около 60 секунд, если есть запрос на отопление или охлаждение.

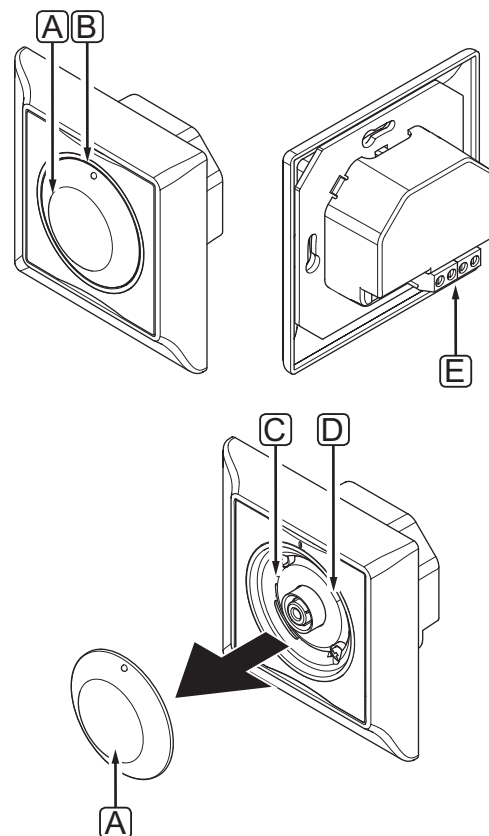
На рисунке ниже показаны детали термостата.



Позиция	Описание
A	Дисковый регулятор для установки заданной температуры в помещении
B	Светодиод потребности в отоплении или охлаждении
C	Прозрачная направляющая диска
D	Кнопка регистрации
E	Отключение переключателя таймера
F	Клемма для соединительного кабеля

Термостат встраиваемый T-144

На рисунке ниже показаны детали термостата.



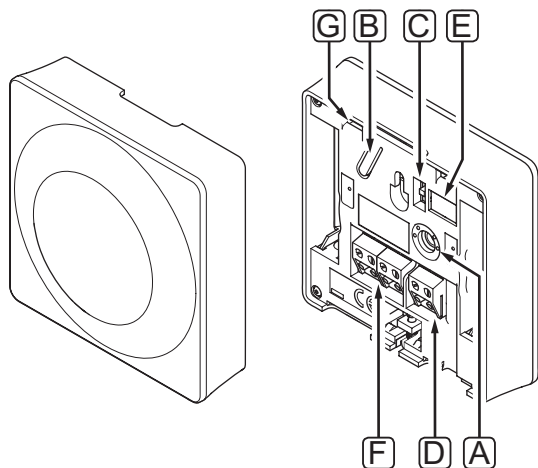
Позиция	Описание
A	Дисковый регулятор для установки заданной температуры в помещении
B	Светодиод потребности в отоплении или охлаждении
C	Кнопка регистрации
D	Отключение переключателя таймера
E	Клемма для соединительного кабеля

Термостат PUBLIC T-143

В термостате предусмотрен переключатель, отправляющий аварийный сигнал при снятии термостата со стены. Аварийный сигнал передается по соединительным кабелям, при этом светодиоды питания и соответствующего канала на контроллере начинают мигать.

Во время нормальной работы, светодиод на задней панели термостата горит около 60 секунд, если есть запрос на отопление или охлаждение.

На рисунке ниже показаны детали термостата.



Позиция	Описание
A	Потенциометр заданной температуры
B	Кнопка регистрации
C	Отключение переключателя таймера
D	Клемма для внешнего датчика (без полярности)
E	Двухпозиционные переключатели конфигурации
F	Клемма для соединительного кабеля
G	Светодиод потребности в отоплении или охлаждении

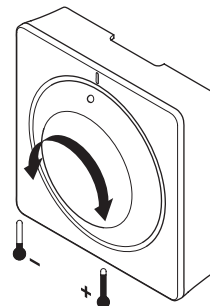
10.2 Регулировка температуры

Температура изменяется регулировкой заданного значения на термостате до значения между 5 и 35 °С.

СТАНДАРТНЫЙ ТЕРМОСТАТ T-145

Настройка температуры выполняется с помощью диска на термостате.

На рисунке ниже показано, как настраивать заданную температуру термостата.



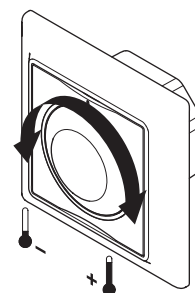
Регулировка заданной температуры термостата:

- Для увеличения температуры диск поворачивается по часовой стрелке.
- Для уменьшения температуры диск поворачивается против часовой стрелки.

Термостат встраиваемый монтажа T-144

Настройка температуры выполняется с помощью диска на термостате. Светодиод загорается при повороте диска. Выключается примерно через 10 секунд отсутствия деятельности.

На рисунке ниже показано, как настраивать заданную температуру термостата.

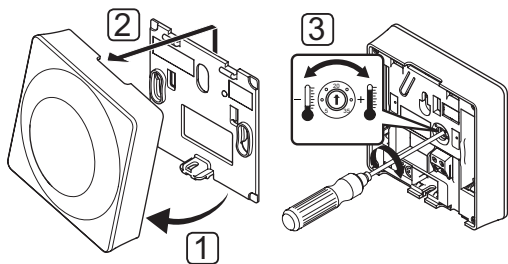


Регулировка заданной температуры термостата:

- Для увеличения температуры диск поворачивается по часовой стрелке.
- Для уменьшения температуры диск поворачивается против часовой стрелки.

Термостат PUBLIC T-143

На рисунке ниже показано, как настраивать заданную температуру термостата.



Изменение заданной температуры термостата:

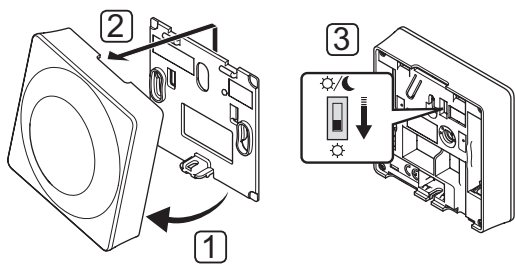
1. Наклоните термостат под углом от крепёжной планки.
2. Снимите его со стены.
3. Выберите необходимую температуру с помощью потенциометра.
4. Установите термостат обратно на стену.

10.3 Отключение функции таймера

На аналоговых термостатах предусмотрены переключатели для отключения функции таймера (комфортный режим) на каналах, управляемых термостатом. В заводской настройке функция таймера включена. Данная функция позволяет таймеру I-143 переключать режимы комфортный/экономичный на термостате по настроенным программам планирования.

Термостаты T-143 и T-145

На рисунке ниже показано, как отключить функцию таймера на термостате.

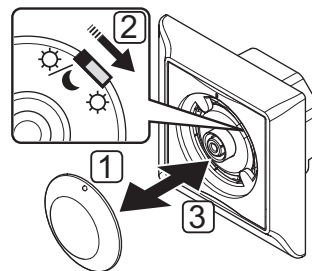


Установка переключателя на **Отключение таймера**:

1. Наклоните термостат под углом от крепёжной планки.
2. Снимите его со стены.
3. Переключите на комфортный режим, ☀.
4. Установите термостат обратно на стену.

Термостат скрытого монтажа T-144

На рисунке ниже показано, как отключить функцию таймера на термостате.



Установка переключателя на **Отключение таймера**:

1. Снимите диск с помощью небольшой отвертки.
2. Переключите на комфортный режим, ☀.
3. Установите диск обратно на термостат.

10.4 Заводской сброс (сброс к заводским настройкам)

Заводской сброс возвращает для всех параметров значения по умолчанию.



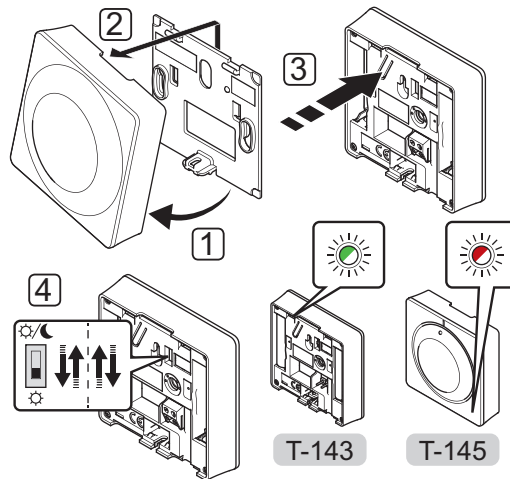
ПРИМЕЧАНИЕ!

При отсутствии необходимости не следует выполнять заводской сброс для термостата.



ПРИМЕЧАНИЕ!

Заводской сброс удаляет регистрационные данные с термостата.



Заводской сброс аналогового термостата:

1. Наклоните термостат под углом от крепёжной планки.
2. Снимите его со стены.
3. Аккуратно нажмите и удерживайте кнопку регистрации на термостате, отпустите когда светодиод запроса (потребности) начнет мигать.
4. Дважды переключите переключатель функции таймера, независимо от начального положения.
5. Теперь в термостате установлены заводские параметры по умолчанию.

11 Эксплуатация цифровых термостатов Uponor Smatrix Base

Два типа термостатов, как аналоговые, так и цифровые, могут использоваться в системе Uponor Smatrix Base.

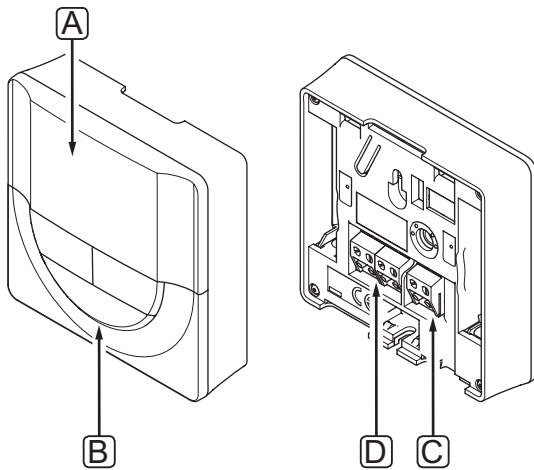
Цифровые термостаты оснащаются дисплеем для передачи информации пользователю, с кнопками управления.

Цифровые термостаты:

- Uponor Smatrix Base термостат цифровой T-146
- Uponor Smatrix Base термостат программируемый-RH T-148

11.1 Схема термостата

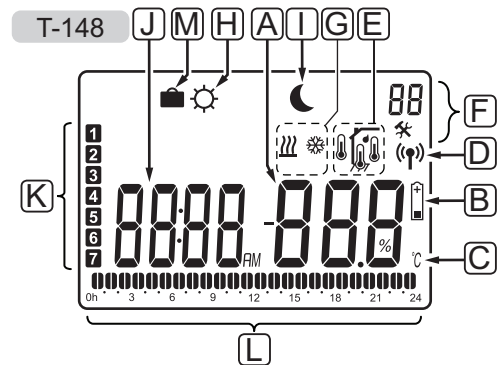
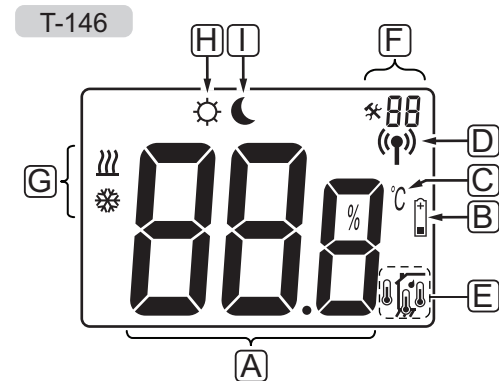
На рисунке ниже показаны детали термостата.



Позиция	Описание
A	Дисплей
B	Кнопки
C	Клемма для внешнего датчика (без полярности)
D	Клемма для соединительного кабеля

11.2 Схема дисплея

На рисунке внизу показаны все символы, используемые на дисплее:

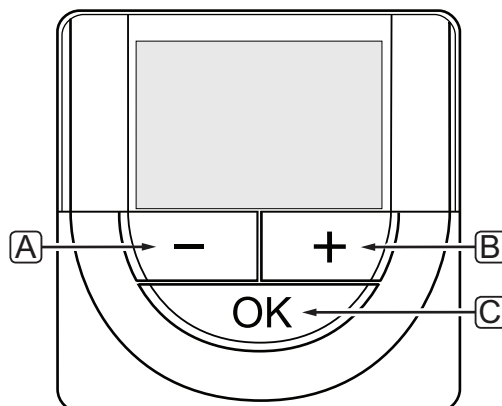


Поз.	Значок	Описание
A		Только T-146 Поле сообщений с тремя буквенно-цифровыми символами
		T-146 Показание температуры со значком - или +, два цифровых символа, десятичный знак (точка) и символ 0 или 5 (десятых долей градуса)
		T-148 Показание относительной влажности с двумя цифровыми символами. Дополняется символом «%»
B		Только T-148 Индикатор низкого заряда батареек
C		Единица температуры, отображается когда группа символов A показывает температуру
D		Индикатор связи
E		Индикатор температуры в помещении Индикатор температуры по выносному (режим RS). Сообщение Err и мигающий значок датчика температуры пола обозначает неисправный датчик
		Индикатор температуры в помещении с ограничением температуры пола Сообщение Err и мигающий значок датчика температуры пола обозначает неисправный датчик
		Индикатор температуры пола Сообщение Err и мигающий значок датчика температуры пола обозначает неисправный датчик

Поз.	Значок	Описание
		Индикатор наружной температуры Мигающий значок датчика температуры пола обозначает неисправный датчик
		Только T-148 Предел относительной влажности достигнут
F		Меню настроек
		Номер по меню настроек
G		Потребность в отоплении
		Потребность в охлаждении
H		Комфортный режим
I		Экономичный режим Мигающий значок на термостате T-146 обозначает включенный режим выходного дня в системе.
J		Только T-148 Цифровые часы
		Только T-148 Наименование параметра в меню настроек
		Только T-148 Индикатор показывает AM или PM, если термостат установлен в режим 12 ч.
		Индикация отсутствует, если термостат установлен в режим 24 ч.
K		Только T-148 День недели выбран/включен 1 = понедельник 7 = воскресенье
L		Только T-148 Индикатор запланированного комфортного режима для определённого времени суток, между 0:00 и 24:00 Половина = 30 минут Целое = 1 час
M		Режим выходного дня

11.3 Кнопки управления

На рисунке внизу показаны кнопки управления цифровыми термостатами.



Поз.	Описание
A	Кнопки - и +:
B	<ul style="list-style-type: none"> • Регулировка заданной температуры • Изменение параметров в меню настроек
C	Кнопка ОК: <ul style="list-style-type: none"> • Переключение между текущими данными и значениями доступных датчиков, подключенных к термостату • Вход и выход из меню настроек • Подтверждение настройки

11.4 Запуск

При запуске версия программного обеспечения отображается на дисплее около трех секунд. Затем термостат переходит в режим работы.

При первом запуске термостата или после заводского сброса (сброса к заводским настройкам), требуется установка даты и времени в программе (только T-148).

Версия программного обеспечения

Текущая версия программы отображается во время включения термостата.

Примеры:

T-146



T-148



Установка времени и даты (только T-148)

При первом запуске термостата или после заводского сброса (сброса к заводским настройкам), требуется установка даты и времени в программе.

Кнопками - или + измените значение, нажмите кнопку **ОК**, чтобы установить значение и перейдите к следующему изменяемому значению.



ПРИМЕЧАНИЕ!

Если в течение примерно 8 секунд не будет нажата кнопка, сохранятся текущие значения, а программа выйдет в режим работы.

1. Установите часы.



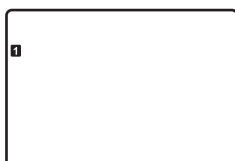
2. Установите минуты.



3. Установите отображение времени в режиме 12 или 24 часа.



4. Установите день недели (1 = понедельник, 7 = воскресенье).



5. Установите день месяца.



6. Установите месяц.



7. Установите год.



8. Нажмите **OK** для возврата в режим работы.

Дату и время также можно установить в меню настроек.

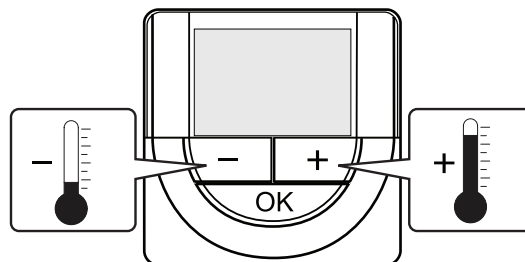
Дополнительную информацию см. в разделе 11.9 Настройки.

11.5 Регулировка температуры

Температура изменяется регулировкой заданного значения на термостате.

Настройка температуры выполняется с помощью кнопок на термостате. При нажатии кнопки дисплей подсвечивается. Подсветка выключается примерно через 10 секунд отсутствия деятельности.

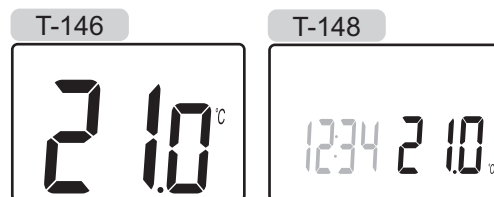
На рисунке ниже показано, как настраивать заданную температуру термостата.



Регулировка заданной температуры термостата в текущем режиме управления:

1. Один раз нажмите кнопку - или +.

На экране появится мигающее текущее заданное значение.



2. Несколько раз нажмите кнопку - или +, чтобы отрегулировать заданную температуру. Изменения будут выполняться с шагом 0,5.

После установки нового заданного значения, экран возвращается в режим работы через несколько секунд, и отображает температуру в помещении.

11.6 Режим работы

Во время нормальной работы термостат находится в режиме работы.

В режиме работы дисплей показывает определенную информацию режима управления.

11.7 Режим управления

Для термостата предусмотрено четыре разных режима управления, устанавливаемых в меню настроек.

Режимы управления:

- **RT** = Температура в помещении
- **RFT** = Температура в помещении с внешним датчиком температуры пола
- **RS** = Выносной датчик
- **RO** = Температура в помещении с датчиком наружной температуры

В режиме работы на дисплее отображается информация разного типа. Цифровой термостат T-148 также показывает часы и информацию о программах планирования.

С помощью кнопки **OK** переключается доступная информация.

RT, РЕЖИМ ТЕМПЕРАТУРЫ В ПОМЕЩЕНИИ

1. Температура в помещении (по умолчанию)
2. Относительная влажность (только T-148)

RFT, РЕЖИМ ТЕМПЕРАТУРЫ В ПОМЕЩЕНИИ И ПОЛА

1. Температура в помещении (по умолчанию)
2. Относительная влажность (только T-148)
3. Температура пола

RS, РЕЖИМ ВЫНОСНОГО ДАТЧИКА

1. Температура в помещении (по умолчанию)
2. Относительная влажность (только T-148)

RO, РЕЖИМ ДАТЧИКА НАРУЖНОЙ ТЕМПЕРАТУРЫ

1. Температура в помещении (по умолчанию)
2. Относительная влажность (только T-148)
3. Наружная температура

11.8 Изменение режима управления

Если к термостату подключен внешний датчик, необходимо выбрать режим управления, чтобы использовать дополнительные функции датчика.



ПРИМЕЧАНИЕ!

Если при открытом подменю в течение примерно 8 секунд не будет нажата кнопка, сохранятся текущие значения, а программа выйдет в меню настроек. Примерно через 60 секунд она выйдет в режим работы.

1. Нажмите и удерживайте кнопку **OK** около 3 секунд.
2. Значок настроек и номера меню отображаются в верхнем правом углу дисплея.
3. Кнопками - или + измените номер на 04 и нажмите **OK**.
4. Отображается текущий режим управления (RT, RFT, RS или RO).
5. Кнопками - или + измените режим управления (смотрите список внизу) и нажмите **OK**.

RT = Температура в помещении

RFT = Температура в помещении с внешним датчиком температуры пола

RS = Выносной датчик

RO = Температура в помещении с датчиком наружной температуры

6. Нажмите и удерживайте кнопку **OK** около 3 секунд, чтобы выйти из меню настроек.

11.9 Настройки

В этом меню устанавливаются все настройки управления термостата.



ПРИМЕЧАНИЕ!

Пока включено планирование (подменю **00**) (не установлено на **Off**) в цифровом термостате T-148, другому устройству (таймер) не допускается изменение (обход) комфортного и экономичного режима в этом помещении.



ПРИМЕЧАНИЕ!

Если при открытом подменю в течение примерно 8 секунд не будет нажата кнопка, сохранятся текущие значения, а программа выйдет в меню настроек. Примерно через 60 секунд она выйдет в режим работы.

Вход в меню настроек:

1. Нажмите и удерживайте кнопку **OK** около 3 секунд.
2. Значок настроек и номера меню отображаются в верхнем правом углу дисплея.
3. Кнопками - или + измените номер на соответствующий для определённого подменю (смотрите список внизу) и нажмите **OK**.

00 = Программа (только T-148)

02 = Переключение отопления/охлаждения*

03 = Снижение температуры для экономичного режима

04 = Режим управления

05 = Верхнее ограничение температуры пола

06 = Нижнее ограничение температуры пола

07 = Охлаждение разрешено

08 = Единицы измерения

10 = Время и дата (только T-148)

* Это меню не отображается, если термостат зарегистрирован на контроллер.

4. Измените параметры в подменю.
5. Нажмите и удерживайте кнопку **OK** около 3 секунд, чтобы выйти из меню настроек.

00 Программа (только T-148)

В этом меню можно установить одну из семи различных программ планирования комфортного и экономичного режима.

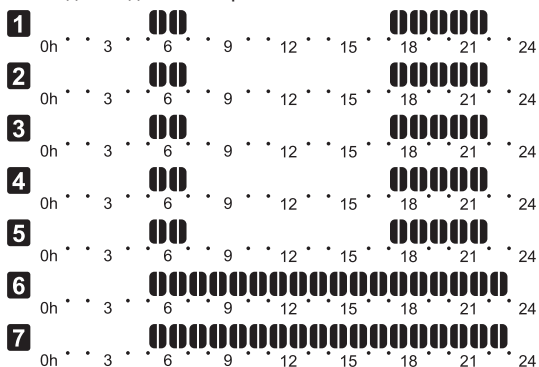
Программы 1-6 предварительно запрограммированы, а 7 программируется пользователем.

Программа выкл. (по умолчанию):

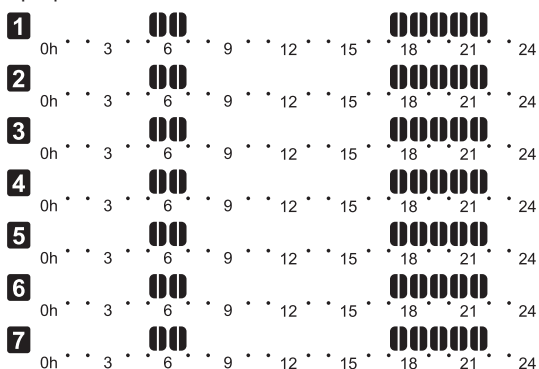
В этом случае в помещении установлен комфортный режим. Если в системе предусмотрен таймер, для помещения будут использоваться программы планирования, заданные на нём, но для термостатов установлена

температура снижения экономичного режима.

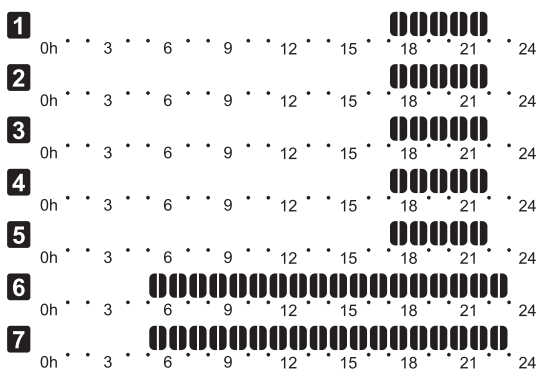
Программа P1 (выделены часы работы комфортного режима, в остальные - экономичный режим; по вертикали - дни недели, по горизонтали - часы):



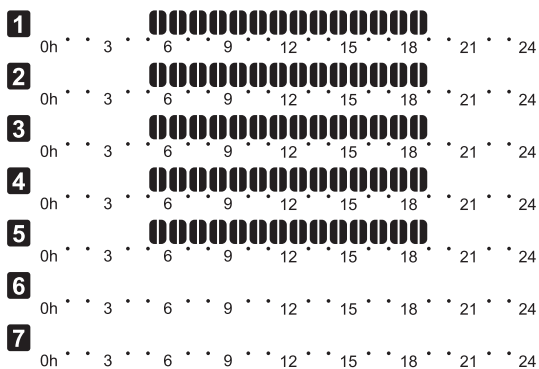
Программа P2:



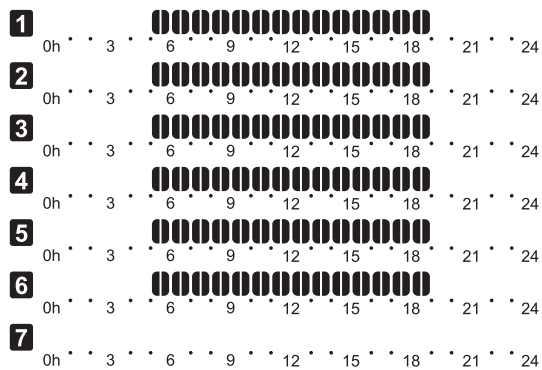
Программа P3:



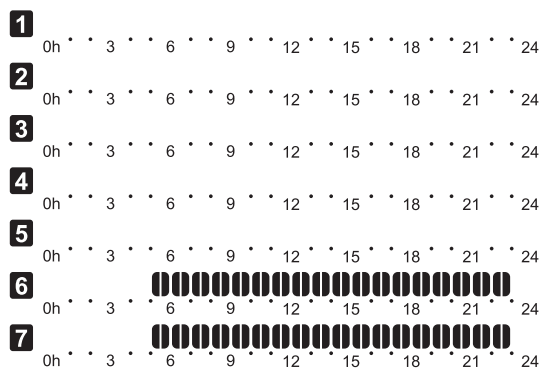
Программа P4:



Программа P5:



Программа P6:



Изменение этой настройки:

1. Нажмите **OK**, параметр начнет мигать.
2. Кнопками - или + выберите программу.

Выбор: P1-P6, U и Off.

Программа U

- 2.1 Текущий день начинает мигать.

Два способа программирования плана:

Один день: Программируется только один день.

Вся неделя: Программируется каждый день недели.

Программирование одного дня:

- 2.1.1 Кнопками - или + выберите программируемый день.
- 2.1.2 Нажмите и удерживайте кнопку **OK** до появления часов.
- 2.1.3 Часы начинают мигать. Кнопками - или + установите интервал комфортного или экономичного режима. Значки на дисплее показывают включенный режим:

☀ = Комфортный режим

☾ = Экономичный режим

Нажимайте **OK** для подтверждения каждой настройки, за исключением, когда указатель внизу экрана доходит до конца дня, что служит для подтверждения интервала.

2.1.4 После программирования всего дня, программа выходит в меню настроек.

2.1.5 Если требуется запрограммировать больше дней, повторите действия с шага 1.

Программирование всей недели:

2.1.1 Нажмите и удерживайте кнопку **OK** до появления часов.

2.1.2 Часы начинают мигать. Кнопками - или + установите интервал комфортного или экономичного режима. Значки на дисплее показывают включенный режим:

 = Комфортный режим

 = Экономичный режим

Нажимайте **OK** для подтверждения каждой настройки, за исключением, когда указатель внизу экрана доходит до конца дня, что служит для подтверждения интервала.

2.1.3 После программирования полного дня, значок следующего дня начинает мигать, и появляется сообщение **Копир. Да.** («Да» мигает).

2.1.4 Выберите **Да**, чтобы копировать настройку текущего дня для следующего. Выберите **Нет**, чтобы создать новый интервал планирования для следующего дня.

2.1.5 Повторите шаги 2.1.2 - 2.1.4 до программирования всех доступных дней.

2.1.6 Нажмите **OK**, чтобы подтвердить изменения и вернуться в меню настроек.

02 ПЕРЕКЛЮЧЕНИЕ ОТОПЛЕНИЯ/ОХЛАЖДЕНИЯ

Это меню не отображается, если термостат запрограммирован на контроллер. Переключение отопления/охлаждения управляется физическим переключателем отопления/охлаждения, если подключено.

03 СНИЖЕНИЕ ТЕМПЕРАТУРЫ ДЛЯ ЭКОНОМИЧНОГО РЕЖИМА

В этом меню устанавливается снижение температуры для канала в экономичном режиме.

Настройка уменьшает текущее заданное значение температуры на установленное значение. В режиме отопления температура снижается, а в режиме охлаждения – увеличивается.

Если температура снижения установлена на 0, настройка на термостат не влияет, если программа переводит систему в экономичный режим.

Изменение этой настройки:

1. Нажмите **OK**, параметр начнет мигать.
2. Кнопками - или + измените параметр.

По умолчанию: 4 °C

Диапазон настройки: 0 – 11 °C, с шагом 0,5 °C

3. Нажмите **OK**, чтобы подтвердить изменения и вернуться в меню настроек.

04 РЕЖИМ УПРАВЛЕНИЯ

В этом меню устанавливается режим управления термостатом.

Если к термостату подключен внешний датчик, необходимо выбрать режим управления, чтобы использовать дополнительные функции датчика.

Отображается текущий режим управления (RT, RFT, RS или RO).

Изменение этой настройки:

1. Нажмите **OK**, параметр начнет мигать.
2. Кнопками - или + измените режим управления (смотрите список внизу).

RT = Температура в помещении

RFT = Температура в помещении с внешним датчиком температуры пола

RS = Дистанционный датчик

RO = Температура в помещении с дистанционным наружным датчиком

3. Нажмите **OK**, чтобы подтвердить изменения и вернуться в меню настроек.

05 ВЕРХНЕЕ ОГРАНИЧЕНИЕ ТЕМПЕРАТУРЫ ПОЛА

В этом меню устанавливается ограничение максимальной температуры пола.

Это меню отображается, только если режим управления RFT включен в меню настроек 04.

Изменение этой настройки:

1. Нажмите **OK**, параметр начнет мигать.
2. Кнопками - или + измените параметр.

По умолчанию: 26 °C

Диапазон настройки: 20 – 35 °C, с шагом 0,5 °C



ПРИМЕЧАНИЕ!

Этот параметр невозможно установить ниже заданного значения в меню настроек **06 Нижнее ограничение** температуры пола.

3. Нажмите **OK**, чтобы подтвердить изменения и вернуться в меню настроек.

06 НИЖНЕЕ ОГРАНИЧЕНИЕ ТЕМПЕРАТУРЫ ПОЛА

В этом меню устанавливается ограничение минимальной температуры пола.

Это меню отображается, только если режим управления RFT включен в меню настроек 04.

Изменение этой настройки:

1. Нажмите **ОК**, параметр начнет мигать.
2. Кнопками - или + измените параметр.

По умолчанию: 20 °C

Диапазон настройки: 10 – 30 °C, с шагом 0.5 °C



ПРИМЕЧАНИЕ!

Если этот параметр установлен ниже 16 °C, значок охлаждения начнет мигать, предупреждая об опасности образования конденсата в системе.



ПРИМЕЧАНИЕ!

Этот параметр невозможно установить выше заданного значения в меню настроек **05 Верхнее ограничение** температуры пола.

3. Нажмите **ОК**, чтобы подтвердить изменения и вернуться в меню настроек.

07 ОХЛАЖДЕНИЕ РАЗРЕШЕНО

В этом меню устанавливается разрешение или запрет охлаждения в системе.

Изменение этой настройки:

1. Нажмите **ОК**, параметр начнет мигать.
2. Кнопками - или + выбирайте между **Да** и **Нет**.

Да – значок потребности в охлаждении отображается

Нет – значок потребности в охлаждении скрывается

3. Нажмите **ОК**, чтобы подтвердить изменения и вернуться в меню настроек.

08 ЕДИНИЦЫ ИЗМЕРЕНИЯ

В этом меню устанавливается единицы измерения температуры.

Изменение этой настройки:

1. Нажмите **ОК**, параметр начнет мигать.
2. Кнопками - или + выбирайте между градусами Цельсия и Фаренгейта.

DEg °C – градусы Цельсия

DEg °F – градусы Фаренгейта

3. Нажмите **ОК**, чтобы подтвердить изменения и вернуться в меню настроек.

10 ВРЕМЯ И ДАТА (ТОЛЬКО T-148)

В этом меню устанавливается время и дата. Эта настройка нужна для программ планирования термостата.

Кнопками - или + измените значение. Нажмите кнопку **ОК**, чтобы установить значение и перейти к следующему изменяемому значению.

Изменение этой настройки:

1. Нажмите **ОК**, параметр начнет мигать.
2. Установите часы.
3. Установите минуты.
4. Установите отображение времени в режиме 12 или 24 часа.
5. Установите день недели (1 = понедельник, 7 = воскресенье).
6. Установите день месяца.
7. Установите месяц.
8. Установите год.
9. Нажмите **ОК**, чтобы подтвердить изменения и вернуться в меню настроек.

11.10 ЗАВОДСКОЙ СБРОС (СБРОС К ЗАВОДСКИМ НАСТРОЙКАМ)

Заводской сброс возвращает для всех параметров значения по умолчанию.



ПРИМЕЧАНИЕ!

При отсутствии необходимости не следует выполнять заводской сброс для термостата.



ПРИМЕЧАНИЕ!

Заводской сброс удаляет регистрационные данные с термостата.

1. Нажмите и удерживайте кнопки -, + и **ОК** примерно 5 секунд, пока экран не станет пустым.
2. Теперь в термостате установлены заводские параметры по умолчанию.

12 Эксплуатация таймера Uponor Smatrix Base

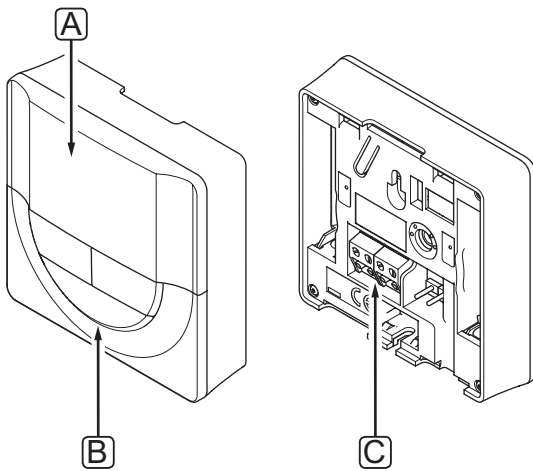
С помощью таймера (только Base) можно переключать комфортный и экономичный режим в выбранных помещениях по 7-дневной программе. Он оснащается дисплеем для передачи информации пользователю, с кнопками управления.

Таймеры:

- Uponor Smatrix Base таймер I-143

12.1 Схема таймера

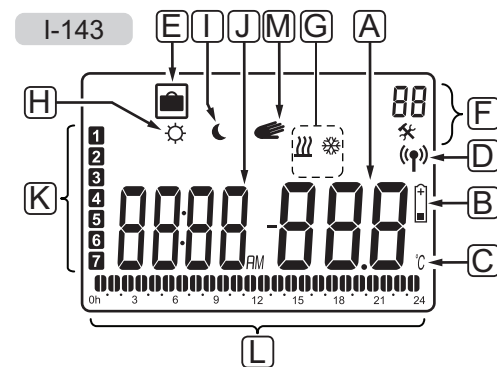
На рисунке ниже показаны детали таймера.



Позиция	Описание
A	Дисплей
B	Кнопки
C	Клемма для соединительного кабеля

12.2 Схема экрана

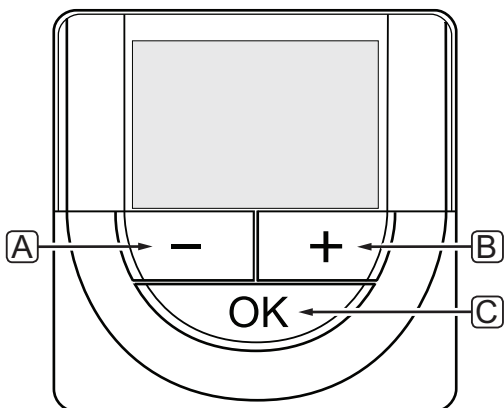
На рисунке внизу показаны все символы, используемые на дисплее:



Поз.	Значок	Описание
A	000	Поле сообщений с тремя буквенно-цифровыми символами Параметр в меню настроек
B	+	Индикатор низкого заряда батареек
C	°C °F	Единица температуры, отображается когда группа символов A показывает температуру
D	(Ⓜ)	Индикатор связи
E	☀	Режим выходного дня
F	🔧	Меню настроек
	88	Номер по меню настроек
G	☀	Потребность в отоплении
	❄	Потребность в охлаждении
H	☀	Комфортный режим
I	🌙	Экономичный режим
J	0000 _{AM}	Цифровые часы
	0000	Наименование параметра в меню настроек
	AM PM	Индикатор показывает AM или PM, если термостат установлен в режим 12 ч. Индикация отсутствует, если термостат установлен в режим 24 ч.
K	1	День недели выбран/включен 1 = понедельник 7 = воскресенье
L		Индикатор запланированного комфортного режима для определённого времени суток, между 0:00 и 24:00 Половина = 30 минут Целое = 1 час
M	👉	Ручная корректировка (обход). Например, принудительный комфортный или экономичный режим.

12.3 Кнопки управления

На рисунке внизу показаны кнопки управления таймером.



Поз.	Описание
A	Кнопки - и +:
B	<ul style="list-style-type: none"> Ручная корректировка (обход) комфортного и экономичного режима* Изменение параметров в меню настроек
C	Кнопка OK : <ul style="list-style-type: none"> Переключение между часами и статусом программы* Вход и выход из меню настроек** Подтверждение настройки Отмена режима выходного дня**

* Не в режиме выходного дня

** Нажать и удерживать в режиме работы

12.4 Запуск

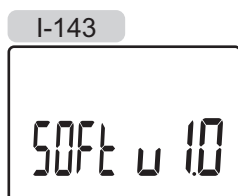
При запуске версия программы отображается на дисплее около 3 секунд. Затем таймер переходит в режим работы.

При первом запуске таймера или после заводского сброса, требуется установка даты и времени в программе.

ВЕРСИЯ ПРОГРАММНОГО ОБЕСПЕЧЕНИЯ

Текущая версия программы отображается во время включения таймера.

Пример.



УСТАНОВКА ВРЕМЕНИ И ДАТЫ

При первом запуске таймера или после заводского сброса (сброса к заводским настройкам), требуется установка даты и времени в программе.

Кнопками - или + измените значение, нажмите кнопку OK, чтобы установить значение и перейдите к следующему изменяемому значению.

! ПРИМЕЧАНИЕ!

Если в течение примерно 8 секунд не будет нажата кнопка, сохранятся текущие значения, а программа выйдет в режим работы.

1. Установите часы.



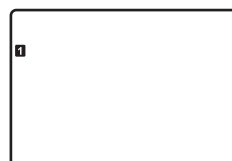
2. Установите минуты.



3. Установите отображение времени в режиме 12 или 24 часа.



4. Установите день недели (1 = понедельник, 7 = воскресенье).



5. Установите день месяца.



6. Установите месяц.



7. Установите год.



8. Нажмите **OK** для возврата в режим работы.

Дату и время также можно установить в меню настроек.

Дополнительную информацию см. в разделе 12.7 Настройки.

12.5 Режим работы

На дисплее таймера отображается следующая информация.

- Часы
- Комфортный/экономичный режим включен
- Режим выходного дня

С помощью кнопки **OK** переключается доступная информация и отображается текущая настройка программы.

12.6 Принудительный комфортный/экономичный режим

Комфортный или экономичный режим может временно принудительно переключить режим системы, в зависимости от текущего режима. Принудительный режим остается включен либо до обратного переключения вручную, либо до переключения режима запланированной программой.

Включение принудительного режима:

1. Нажмите любую кнопку для включения дисплея на таймере.
2. Используйте кнопки - или + до появления значка комфортного или экономичного режима вместе со значком ручной корректировки (обхода).



= Ручная корректировка (обход)



= Комфортный режим



= Экономичный режим

3. Чтобы подтвердить изменение, нажмите **OK**. Отображается программа, для которой выполнена ручная корректировка (обход), и остающееся время.
4. Снова нажмите **OK** или подождите несколько секунд, чтобы вернуться в режим работы.

12.7 Настройки

В этом меню устанавливаются все настройки управления таймером.



ПРИМЕЧАНИЕ!

Если при открытом подменю в течение примерно 8 секунд не будет нажата кнопка, сохранятся текущие значения, а программа выйдет в меню настроек. Примерно через 60 секунд она выйдет в режим работы.

Вход в меню настроек:

1. Нажмите и удерживайте кнопку **OK** около 3 секунд.
2. Значок настроек и номера **00** отображаются в верхнем правом углу дисплея.
3. Кнопками - или + измените номер на соответствующий для определённого подменю (смотрите список внизу) и нажмите **OK**.

00 = Программа

01 = Режим выходного дня

02 = Включение автобалансировки

03 = Снижение температуры для экономичного режима

08 = Единицы измерения

10 = Время и дата

4. Измените параметры в подменю.
5. Нажмите и удерживайте кнопку **OK** около 3 секунд, чтобы выйти из меню настроек.

00 ПРОГРАММА

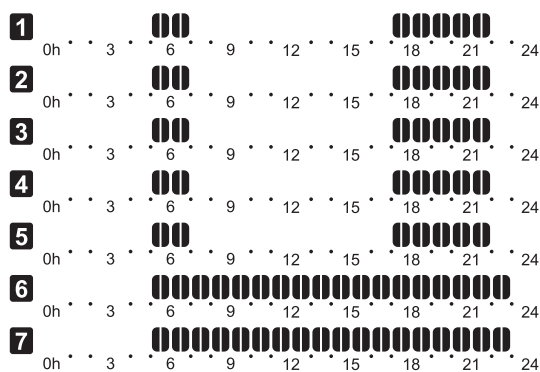
В этом меню можно установить одну из семи различных программ планирования комфортного и экономичного режима.

Программы 1-6 предварительно запрограммированы, а 7 программируется пользователем.

Программа выкл. (по умолчанию):

В этом случае в контролируемых помещениях установлен комфортный режим.

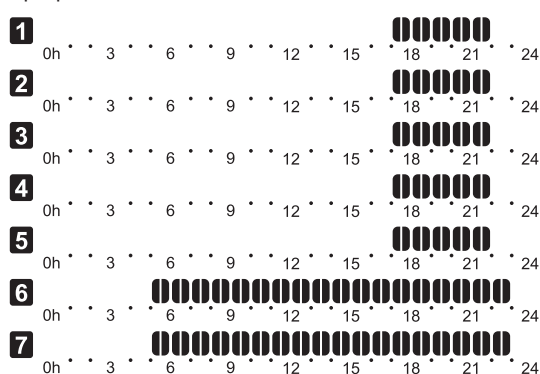
Программа P1 (выделены часы работы комфортного режима, в остальные - экономичный режим; по вертикали - дни недели, по горизонтали - часы):



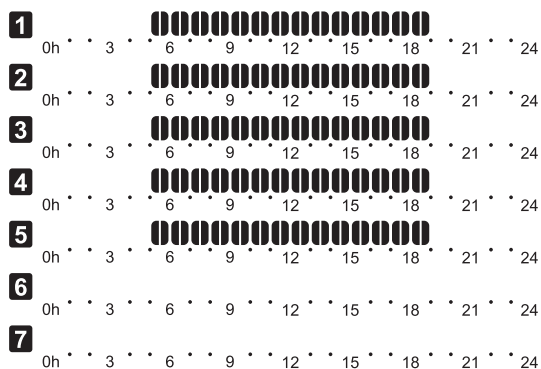
Программа P2:



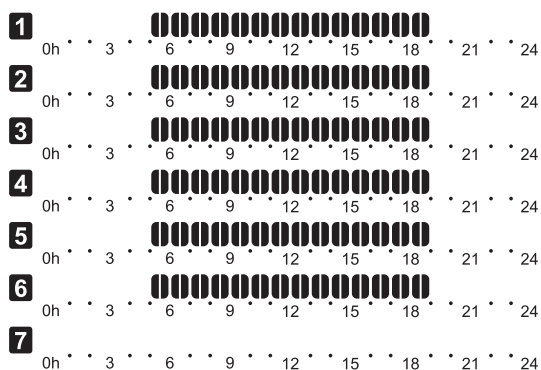
Программа P3:



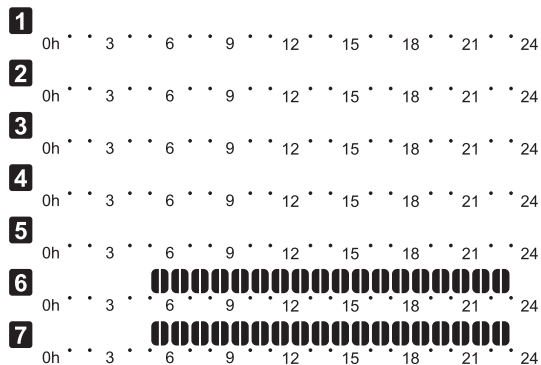
Программа P4:



Программа P5:



Программа P6:



Изменение этой настройки:

1. Нажмите **OK**, параметр начнет мигать.
2. Кнопками - или + выберите программу.

Выбор: **P1–P6, U** и **Off**.

Программа U

- 2.1 Текущий день начинает мигать.

Два способа программирования плана:

Один день: Программируется только один день.

Вся неделя: Программируется каждый день недели.

Программирование одного дня:

- 2.1.1 Кнопками - или + выберите программируемый день.
- 2.1.2 Нажмите и удерживайте кнопку **OK** до появления часов.
- 2.1.3 Часы начинают мигать. Кнопками - или + установите интервал комфортного или экономичного режима. Значки на дисплее показывают включенный режим:



 = Комфортный режим

 = Экономичный режим

Нажимайте **OK** для подтверждения каждой настройки, за исключением, когда указатель внизу экрана доходит до конца дня, что служит для подтверждения интервала.

- 2.1.4 После программирования всего дня, программа выходит в меню настроек.
- 2.1.5 Если требуется программировать больше дней, повторите действия с шага 1.

Программирование всей недели:

- 2.1.1 Нажмите и удерживайте кнопку **OK** до появления часов.
 - 2.1.2 Часы начинают мигать. Кнопками - или + установите интервал комфортного или экономичного режима. Значки на дисплее показывают включенный режим:
-  = Комфортный режим
-  = Экономичный режим
- Нажимайте **OK** для подтверждения каждой настройки, за исключением, когда указатель внизу экрана доходит до конца дня, что служит для подтверждения интервала.
- 2.1.3 После программирования полного дня, значок следующего дня начинает мигать, и появляется сообщение **Копир. Да.** («Да» мигает).

- 2.1.4 Выберите **Да**, чтобы копировать настройку текущего дня для следующего. Выберите **Нет**, чтобы создать новый интервал планирования для следующего дня.
- 2.1.5 Повторите шаги 2.1.2 - 2.1.4 до программирования всех доступных дней.
- 2.1.6 Нажмите **OK**, чтобы подтвердить изменения и вернуться в меню настроек.

01 Режим выходного дня

В этом меню заблаговременно устанавливается период времени отсутствия в течение выходных, праздничных и т.п. дней. Когда режим включен, таймер пытается снизить энергопотребление системы, понижая заданную температуру для системы.

Изменение этой настройки:

1. Нажмите **OK**, параметр начнет мигать.
2. Кнопками - или + установите количество дней отсутствия.
По умолчанию: 0d (день)
Диапазон настройки: 1 – 44d (дней)
3. Нажмите **OK**, чтобы подтвердить количество дней. Настройка температуры начинает мигать.
4. Кнопками - или + отрегулируйте заданную температуру для ранее выбранного периода времени (выходные дни).

По умолчанию: 17 °C

Диапазон настройки: 5 – 35 °C, с шагом 0,5 °C

5. Нажмите **OK**, чтобы подтвердить изменения и вернуться в меню настроек.

02 Включение автобалансировки

В этом меню для системы можно включить автобалансировку.

Изменение этой настройки:

1. Нажмите **OK**, параметр начнет мигать.
2. Кнопками - или + выберите включение/отключение.
on = Включено (по умолчанию)
off = Отключено
3. Нажмите **OK**, чтобы подтвердить изменения и вернуться в меню настроек.

03 Снижение температуры для экономичного режима

В этом меню устанавливается снижение температуры в экономичном режиме для аналоговых термостатов.

Настройка изменяет текущие заданные температуры (уменьшает при отоплении, повышает при охлаждении, на установленное значение) на термостатах, когда программа таймера устанавливает термостат в экономичный режим.

Изменение этой настройки:

1. Нажмите **OK**, параметр начнет мигать.
2. Кнопками - или + измените параметр.
По умолчанию: 4 °C
Диапазон настройки: 0 – 11 °C, с шагом 0,5 °C
3. Нажмите **OK**, чтобы подтвердить изменения и вернуться в меню настроек.

08 Единицы измерения

В этом меню устанавливается единицы измерения температуры.

Изменение этой настройки:

1. Нажмите **OK**, параметр начнет мигать.
2. Кнопками - или + выбирайте между градусами Цельсия и Фаренгейта.
DEg °C – градусы Цельсия
DEg °F – градусы Фаренгейта
3. Нажмите **OK**, чтобы подтвердить изменения и вернуться в меню настроек.

10 Время и дата

В этом меню устанавливается время и дата. Эта настройка нужна для программ планирования термостата.

Кнопками - или + измените значение. Нажмите кнопку **OK**, чтобы установить значение и перейти к следующему изменяемому значению.

Изменение этой настройки:

1. Нажмите **OK**, параметр начнет мигать.
2. Установите часы.
3. Установите минуты.
4. Установите отображение времени в режиме 12 или 24 часа.
5. Установите день недели (1 = понедельник, 7 = воскресенье).
6. Установите день месяца.
7. Установите месяц.
8. Установите год.
9. Нажмите **OK**, чтобы подтвердить изменения и вернуться в меню настроек.

12.8 Заводской сброс (сброс к заводским настройкам)

Заводской сброс возвращает для всех параметров значения по умолчанию.



ПРИМЕЧАНИЕ!

При отсутствии необходимости не следует выполнять заводской сброс для таймера.



ПРИМЕЧАНИЕ!

Заводской сброс удаляет регистрационные данные с таймера.

1. Нажмите и удерживайте кнопки -, + и **OK** примерно 5 секунд, пока экран не станет пустым.
2. Теперь в таймере установлены заводские параметры по умолчанию.

13 Обслуживание

Обслуживание Upronor Smatrix Base включает следующие мероприятия:

- Ручное профилактическое обслуживание
- Автоматическое профилактическое обслуживание
- Корректирующее обслуживание
- Светодиоды контроллера

13.1 Ручное профилактическое обслуживание

Upronor Smatrix Base не требуется профилактическое обслуживание, кроме очистки:

1. Для чистки компонентов используйте сухую мягкую ткань.



ПРЕДУПРЕЖДЕНИЕ!

Не используйте моющие средства для очистки компонентов Upronor Smatrix Base.

13.2 Автоматическое профилактическое обслуживание

В Upronor Smatrix Base предусмотрена автоматическая функция проверки. Функция предусматривает тестовый запуск для сохранения работоспособности насоса и исполнительных механизмов после простоя.

Такой проверочный запуск произвольно выполняется каждые 6 дней ± 24 часа:

- Упражнение запуск выполняется, только если насос не включался со времени последней проверки. Во время проверки насос включается на 3 минуты.
- Упражнение исполнительного механизма выполняется, только если исполнительные механизмы не включались со времени последней проверки. Проверка состоит из периодического открытия и полного закрытия исполнительных механизмов.

13.3 Корректирующее обслуживание

АВАРИЙНЫЙ РЕЖИМ

Если термостат неисправен или не определяется, контроллер запускает аварийный режим для поддержания температуры в помещении (отопление или охлаждение) до решения проблемы.

ПЕРЕЗАПУСК КОНТРОЛЛЕРА

Если контроллер не работает как положено, например завис, его перезапуск поможет решить проблему:

1. Отключите и подключите контроллер к источнику питания переменного тока.

13.4 Светодиоды контроллера

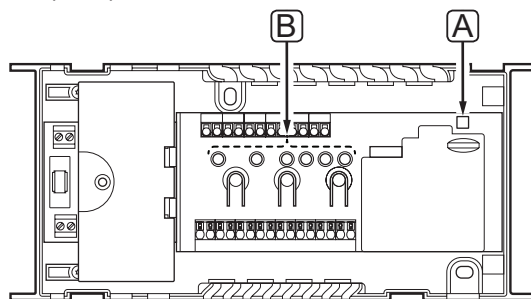
Рекомендуется иногда проверять светодиод питания контроллера на аварийные сигналы. Общие аварийные сигналы обозначаются непрерывным миганием светодиода питания. Снимите крышку, и проверьте какие термостаты отправляют аварийные сигналы. Если светодиод канала показывает ошибку, проверьте работу и батарейки зарегистрированного термостата.

Во время нормальной работы, светодиод питания контроллера включен.

При отсутствии выполняемых или ожидающих операций исполнительных механизмов, все светодиоды каналов выключены. Светодиоды загораются при включении соответствующих исполнительных механизмов или начинают мигать во время ожидания включения.

Одновременно в процессе открытия может находиться до восьми исполнительных механизмов в шести помещениях. Если установлен дополнительный модуль, светодиоды седьмого и последующих исполнительных механизмов мигают во время ожидания полного открытия предыдущих исполнительных механизмов.

На рисунке ниже показано расположение светодиодов контроллера.



Позиция	Описание
A	Светодиод питания
B	Светодиоды каналов

В приведенной ниже таблице описаны состояния светодиодов контроллера.

Светодиод	Состояние
Электропитание	Светодиод питания контроллера всегда горит и мигает при возникновении проблем, например: <ul style="list-style-type: none"> • Потеря связи от термостата на время более 1 часа • Потеря связи от таймера на время более 1 часа
Канал в режиме работы	<ul style="list-style-type: none"> • Красный, горит — исполнительные механизмы включены • Красный мигает – ошибка связи с термостатом • Красный, мигает – аварийный сигнал несанкционированного вскрытия (термостат Public T-143) • Off — отсутствует запрос на отопление или охлаждение
Канал в режиме регистрации	<ul style="list-style-type: none"> • Красный, горит — термостат зарегистрирован, но с ошибками связи • Зеленый, горит – термостат зарегистрирован, связь в порядке • Красный мигает – селектор указывает на канал (при выборе) • Зеленый мигает – выбран канал для регистрации • Off – канал не указан, не зарегистрирован
Канал в принудительном режиме	<ul style="list-style-type: none"> • Красный, горит — исполнительные механизмы включены • Красный мигает – селектор указывает на канал • Off – канал не указан, не включен

14 Поиск и устранение неисправностей

В следующей таблице перечислены проблемы и аварийные сигналы, которые могут возникнуть для Uponor Smatrix Base, а также приводятся решения. Обычная причина проблемы может заключаться в неправильной установке контуров или термостатов.

Проблема	Индикация	Возможная причина	Решения
Непостоянная температура пола	Сильные перепады между высокой и низкой температурой пола в режиме отопления	Слишком высокая температура подаваемой воды	Проверьте котел или смесительный блок
	Температура в помещении не соответствует заданной на термостате, а исполнительные механизмы срабатывают/выключаются с фиксированным интервалом	Аварийный режим отопления включен из-за потери связи с термостатом	Проверьте подключение комнатного термостата Снова подключите, если соединение потеряно
	Комнатная температура не соответствует заданной на термостате	Термостат установлен в месте попадания прямых солнечных лучей или вблизи других источников тепла	Проверьте установку термостата согласно инструкциям по установке и измените его местоположение, если необходимо
Термостат установлен в другом помещении.		Проверьте расположение термостатов и поменяйте комнаты, если необходимо.	
В помещении слишком холодно (или слишком жарко в режиме охлаждения)	Нажмите кнопки – или + для отображения заданной температуры в термостате	Слишком низкая настройка термостата	Измените заданную температуру Используйте максимальные и минимальные настройки ограничения температуры пола для защиты системы от последствий неверных установок температуры (только если установлен датчик температуры пола)
		Возможно, на термостат влияет внешний источник тепла	Измените расположение термостата
	Смотрите отчет установки и нумерацию контроллеров/каналов под крышкой термостата Иницируйте передачу сигнала термостатом и проверьте, мигает ли соответствующий светодиод	Неверно зарегистрированы термостаты отдельных помещений	Переместите термостат в соответствующее помещение или измените регистрацию термостата в контроллере
		Белый индикатор не отображается в окне исполнительного механизма	Исполнительный механизм не открывается
В помещении слишком жарко (или слишком холодно в режиме охлаждения)	Соответствующий контур горячий даже длительное время без запроса отопления	Исполнительный механизм не закрывается	Обратитесь к специалисту по установке Проверьте правильность установки исполнительного механизма Замените исполнительный механизм
Пол холодный	Температура в помещении нормальная, но пол холодный	Не поступают запросы отопления от системы отопления пола	
		Помещение нагревается от другого источника тепла	
Холодно во всех помещениях (или жарко в режиме охлаждения)	Режим выходного дня	Значок отображается на дисплее таймера	Отмена режима выходного дня
	Экономичный режим для помещений в таймере или цифровом термостате T-148	Экономичный режим	Измените профиль экономичного режима или назначьте другой профиль для помещения/системы Уменьшите значение снижения экономичного режима для термостатов
	Проверьте информацию об охладителе (котле) и рабочий режим термостатов	Система находится в режиме охлаждения (отопления)	Требуется правильный сигнал от внешнего устройства
Необычный шум от насоса в один и тот же день недели и в одно и то же время			
Связь отсутствует	Ошибка связи Несовместимые версии программного обеспечения	Потеря регистрации	Обратитесь к специалисту по установке





14.1 Поиск и устранение неисправностей после установки

Проблема	Индикация	Возможная причина	Решения
Система не запускается	Индикатор питания в контроллере выключен	Отсутствует питание перем. тока в контроллере	<ol style="list-style-type: none"> 1. Убедитесь, что контроллер подключен к питанию перем. тока 2. Проверьте проводку в отсеке 230 В 3. Проверьте наличие напряжения 230 В перем. тока в стенной розетке
	В стенной розетке имеется напряжение 230 В перем. тока	Сгорел предохранитель контроллера или неисправен кабель питания	1. Замените предохранитель и/или кабель питания и вилку
Термостаты неисправны	Светодиоды каналов в контроллере непрерывно мигают	Кабель не подключен, либо провод поврежден	Проверьте проводку

14.2 Аварийные сигналы/проблемы цифровых термостатов T-146 и T-148

Аварийный сигнал подается, если с момента приема контроллером сигнала от термостата прошло более 1 часа.

В таблице ниже перечислены проблемы, которые могут возникнуть в цифровых термостатах T-146 и T-148.

Индикация	Возможная причина	Решения
Дисплей погас	Кабель не подключен, либо провод поврежден	Проверьте проводку
При нажатии кнопок +/- на экране термостата не отображается значок «Ф» связи	Кабель не подключен, либо провод поврежден.	Проверьте проводку
	Термостат неисправен	Иницируйте передачу сигнала термостатом, изменив заданную температуру Замените термостат
Отображается значок относительной влажности  (только T-148)	Достигнут предел относительной влажности	Уменьшите предел влажности, увеличив вентиляцию или заданную температуру
Значок датчика температуры пола  мигает	Неисправный температурный датчик	Проверьте подключение датчика температуры пола
		Отключите датчик температуры пола и проверьте его омметром. Значение должно быть около 10 кОм
Значок наружного температурного датчика  мигает	Неисправный температурный датчик	Проверьте подключение наружного датчика
		Отключите наружный датчик и проверьте его омметром. Значение должно быть около 10 кОм
Значок внутреннего температурного датчика  мигает	Неисправный температурный датчик	Обратитесь к специалисту по установке или замените термостат

14.3 Аварийные сигналы/проблемы аналогового термостата T-143

Аварийный сигнал подается, если с момента приема контроллером сигнала от термостата прошло более 1 часа.

В таблице ниже перечислены проблемы, которые могут возникнуть в термостатах T-143.

Индикация	Возможная причина	Решения
Светодиод канала на контроллере мигает	Термостат Public T-143 снимается со стены	Проверьте настройки термостата и установите его обратно на стену

14.4 Обратитесь к специалисту по установке

Контактная информация специалистов по установке указана в отчете установки в конце данного документа. Перед обращением к специалисту по установке подготовьте следующую информацию:

- Отчет установки
- Чертежи напольной системы отопления (если имеются)
- Перечень всех аварийных сигналов с указанием времени и даты

14.5 Инструкции для специалиста по установке

Чтобы установить, вызвана проблема гидравлической системой или системой управления, снимите исполнительные механизмы с коллектора данного помещения, подождите несколько минут и проверьте нагрев подающей трубы контура напольного отопления.

Если труба не нагрелась, проблема связана с системой отопления. Если контур нагревается, неисправность может быть связана с системой управления данного помещения.


Неисправность системы подачи можно выявить по отсутствию теплой воды в коллекторе. Проверьте котел и циркуляционный насос.

15 Технические данные

15.1 Технические данные

Общие	
IP	IP20 (IP: класс защиты деталей устройства, находящихся под напряжением, и класс защиты от воды)
Макс. относительная влажность воздуха окружающей среды:	85% при 20 °C
Термостат и таймер	
Маркировка CE	
Испытание под низким напряжением	EN 60730-1* и EN 60730-2-9***
Проверка на соответствие требованиям электромагнитной совместимости	EN 60730-1
Источник электропитания	От контроллера
Напряжение	от 4,5 до 5,5 В
Рабочая температура	от 0 до +45 °C
Температура хранения	от -10 до +70 °C
Соединительные клеммы (только для термостатов)	от 0,5 мм ² до 2,5 мм ²
Контроллер	
Маркировка CE	
Испытание под низким напряжением	EN 60730-1* и EN 60730-2-1***
Проверка на соответствие требованиям электромагнитной совместимости	EN 60730-1
Источник электропитания	230 В перем. тока +10/-15%, 50 Гц или 60 Гц
Внутренний предохранитель	F3.15AL 250 В, 5x20 3,15 А быстросрабатывающий
Рабочая температура	от 0 до +45 °C
Температура хранения	от -20 до +70 °C
Максимальная потребляемая мощность	40 Вт
Выходы реле насоса и котла	230 В перем. тока +10/-15 %, 250 В перем. тока максимум 8 А
Вход общего назначения (GPI)	Только сухой контакт
Выходы исполнительных механизмов	24 В перем. тока, среднее 0,2 А, макс. 0,4 А
Подключение электропитания	кабель длиной 1 м с вилкой европейского стандарта (кроме Великобритании)
Соединительные клеммы для электропитания, насоса, GPI и котла	До 4,0 мм ² цельная, или 2,5 мм ² гибкая с наконечниками
Соединительные клеммы для связи по шине	от 0,5 мм ² до 2,5 мм ²
Соединительные клеммы для выходов исполнительных механизмов	от 0,2 мм ² до 1,5 мм ²

- *) EN 60730-1 Устройства управления автоматические электрические бытового и аналогичного назначения
-- Часть 1: Общие требования
- **) EN 60730-2-1 Устройства управления автоматические электрические бытового и аналогичного назначения
-- Часть 2-1: Специальные требования к электрическим устройствам управления для электрических бытовых приборов
- ***) EN 60730-2-9 Устройства управления автоматические электрические бытового и аналогичного назначения
-- Часть 2-9: Специальные требования к термочувствительным устройствам управления

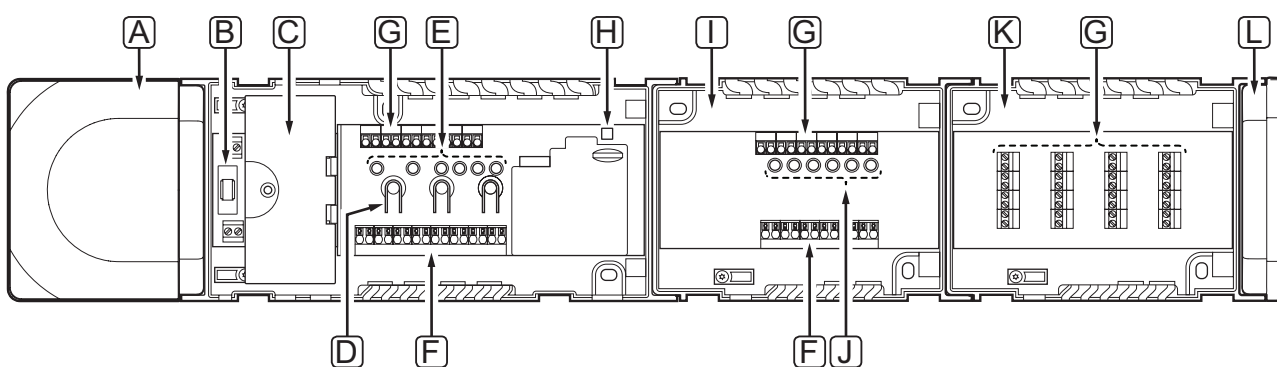
Для применения во всех странах Европы  0682

Заявление о соответствии:
Предприятие-изготовитель настоящим с полной ответственностью заявляет, что изделия, описанные в настоящем руководстве, удовлетворяют всем существенным требованиям Директивы об оконечных радио- и телекоммуникационных устройствах 1999/5/CE, в редакции от марта 1999 года.

15.2 Технические характеристики

Кабели	Стандартная длина кабеля	Максимальная длина кабеля	Сечение провода
Кабель между контроллером и исполнительным механизмом	0,75 м	20 м	Контроллер: от 0,2 мм ² до 1,5 мм ²
Кабель от внешнего датчика к термостату	5 м	5 м	0,6 мм ²
Кабель от датчика температуры пола к термостату	5 м	5 м	0,75 мм ²
Кабель от наружного датчика к термостату	-	5 м	Витая пара
Кабель от релейного переключателя к входу GPI контроллера	2 м	20 м	Контроллер: До 4,0 мм ² цельная, или 2,5 мм ² гибкая с наконечниками Реле: от 1,0 мм ² до 4,0 мм ²

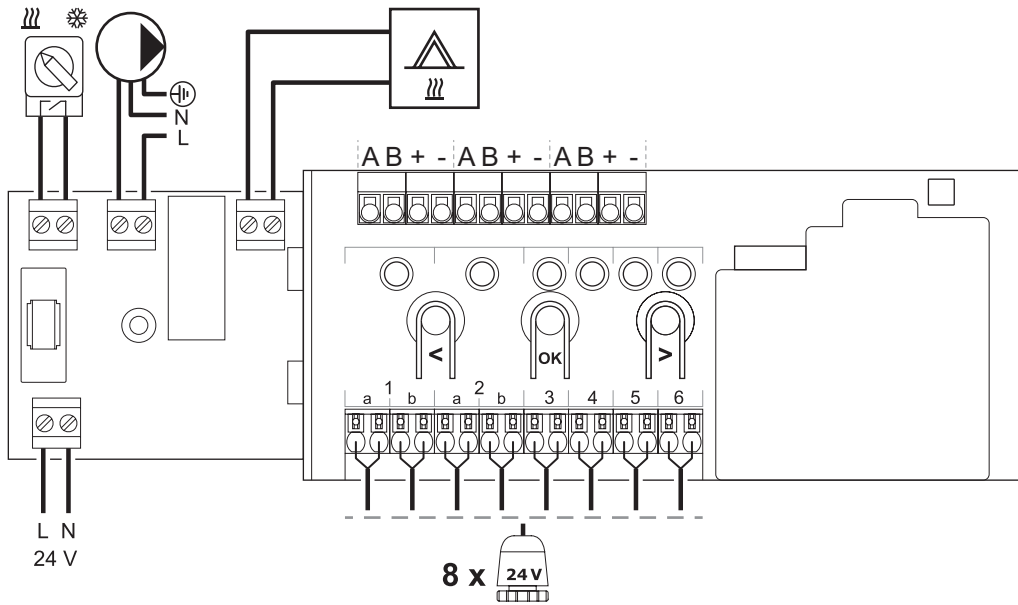
15.3 Схема контроллера



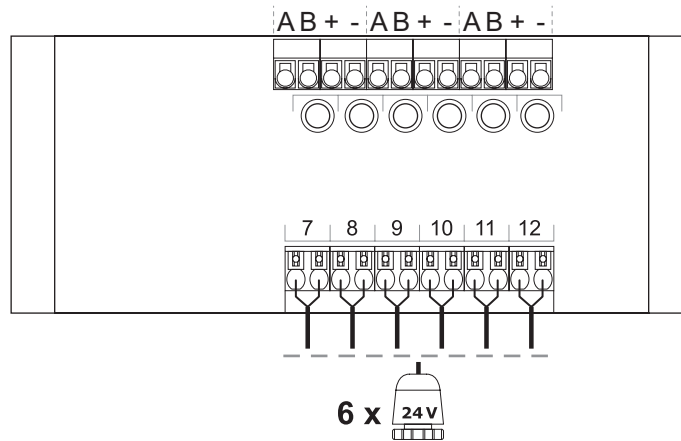
Позиция	Описание
A	Трансформатор, модуль питания 230 В перем. тока 50 Гц
B	Предохранитель (T5 F3.15AL 250 В)
C	Дополнительные входы и выходы (управление насосом и котлом, и подключение теплового насоса)
D	Кнопки регистрации каналов
E	Светодиоды для каналов 01 - 06
F	Быстроразъемные соединения для подключения исполнительных механизмов
G	Клеммы для соединения с шиной
H	Светодиод питания
I	Upronor Smatrix Base дополнительный модуль M-140 (опционально)
J	Светодиоды для каналов 07 - 12
K	Upronor Smatrix Base модуль-звезда M-141 (опционально)
L	Торцевая крышка

15.4 Монтажные схемы

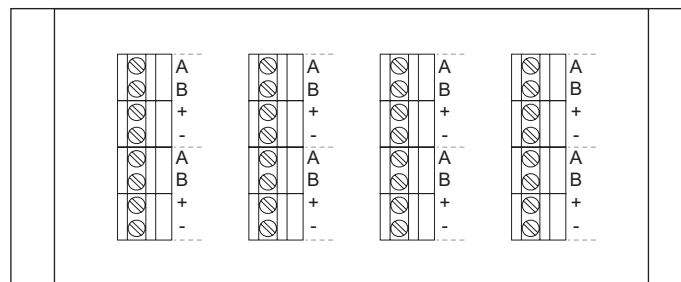
КОНТРОЛЛЕР UPONOR SMATRIX BASE



Дополнительный модуль

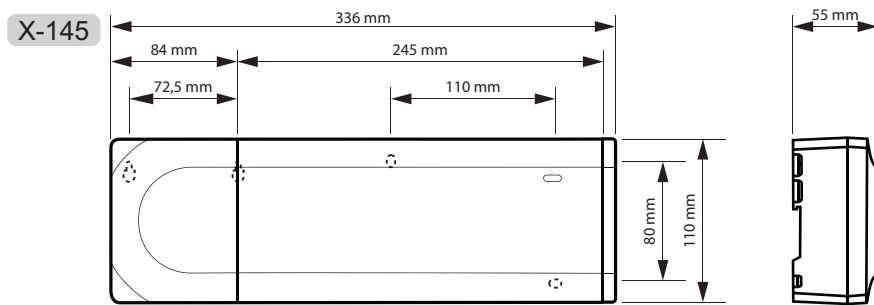


Модуль-звезда

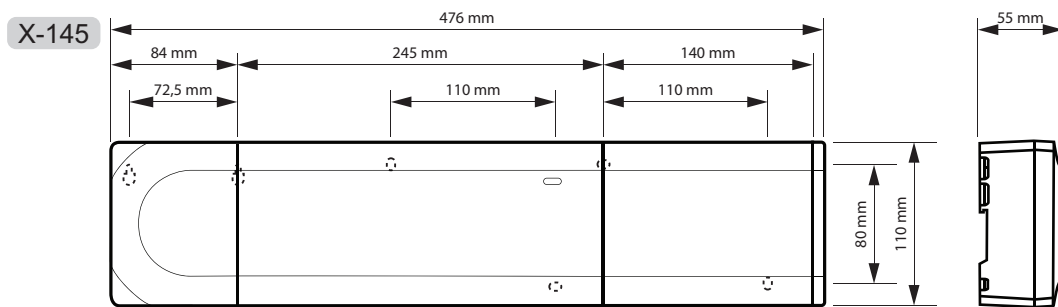


15.5 Размеры

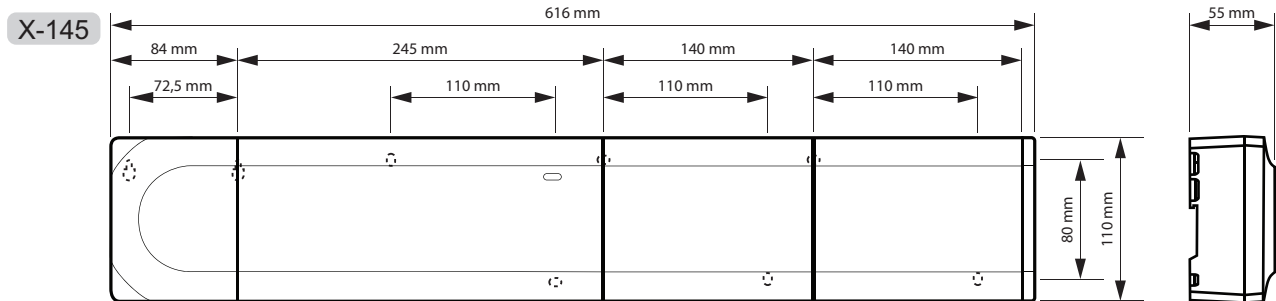
Контроллер (с трансформатором и торцевой крышкой)



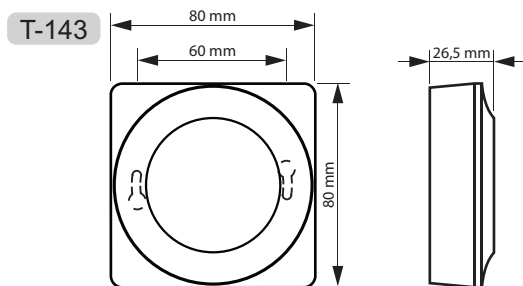
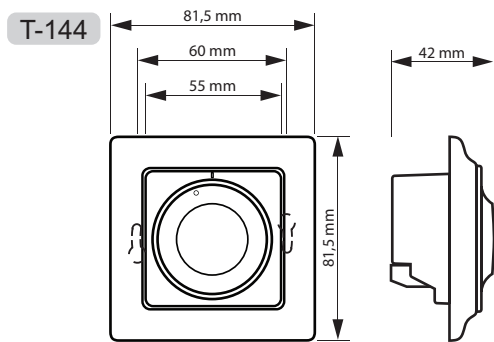
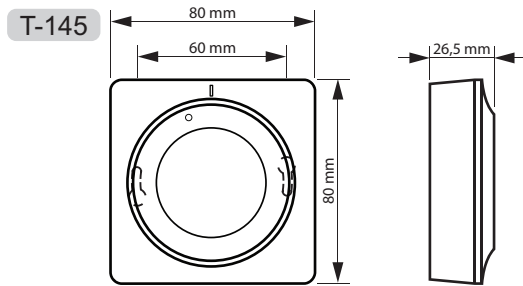
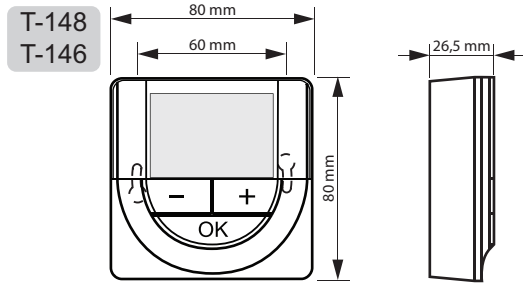
Контроллер (с дополнительным модулем, трансформатором и торцевой крышкой)



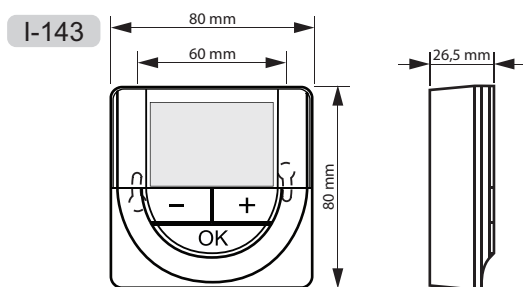
Контроллер (с дополнительным модулем, трансформатором, модулем-звезда и торцевой крышкой)



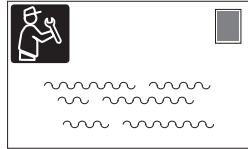
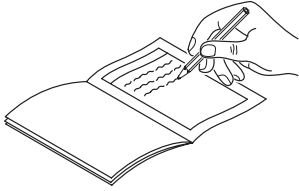
ТЕРМОСТАТЫ

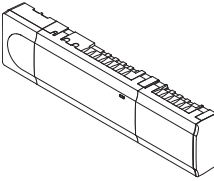


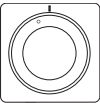
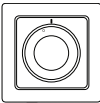
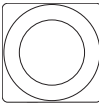
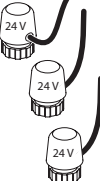
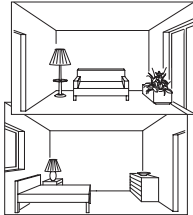


ТАЙМЕР



16 Отчет установки



	 T-148	 T-146	 T-145	 T-144	 T-143		Системные устройства	
Помещения	Каналы						Помещения	
Контроллер								
Дополнительный модуль								
Таймер								
Датчик температуры пола								
Наружный датчик								
Выносной датчик								
Датчик переключателя отопления/охлаждения								
Переключатель отопления/охлаждения								
Переключатель комфортного и экономичного режима								

Насос

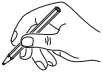
Да

Нет

Модуль-звезда

Да

Нет



A series of horizontal dotted lines spanning the width of the page, intended for writing or drawing.