



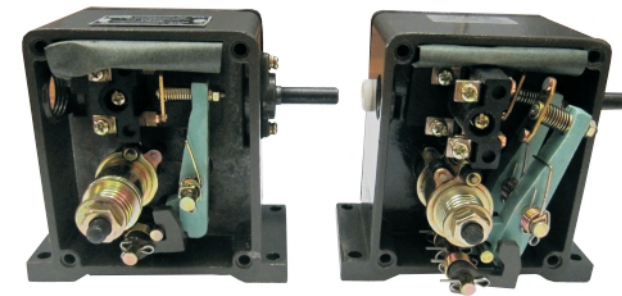
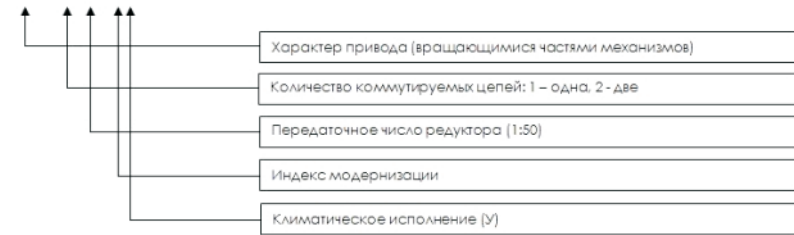
Выключатели концевые серии ВУ-150, ВУ-250

Предназначены для ограничения хода подъемных механизмов в автоматических системах кранов.

В корпусе выключателя расположены с одной стороны контактная часть, с другой — редуктор. Контактная часть состоит из изолятора с неподвижными контактами, рычага с подвижными контактами, замыкающей и размыкающей шайб с роликом. Ролик размыкающей шайбы расположен в плоскости выступа собачки, ролик замыкающей — в плоскости рычага. Редуктор состоит из червячного вала и червячного колеса, на валу которого укреплены замыкающая и размыкающая шайбы контактной части.

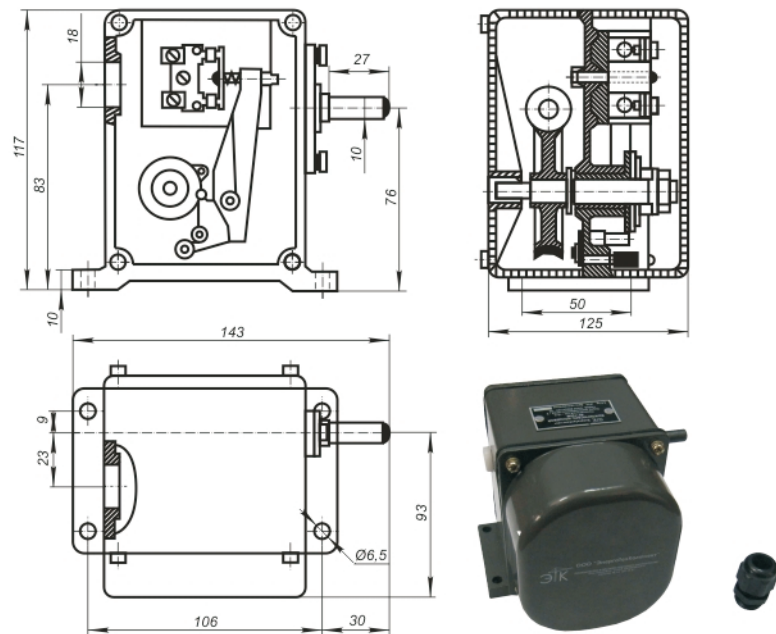
Структура условного обозначения ВУ

ВУ XXXM X2



Основные технические параметры выключателей ВУ-150М

Наименование параметра	Значение параметра
Напряжение переменного тока частотой 50 (60)Гц	до 660В
Напряжение постоянного тока	до 440В
Номинальный тепловой ток	20А
Коммутируемая мощность	~1500ВА =120Вт
Ток замыкания	100А
Передаточное число	1:50
Климатическое исполнение	УХЛ
Степень защиты	IP40
Количество коммутируемых цепей	1
Вес	1,4 кг



Основные технические параметры выключателей ВУ-250М

Наименование параметра	Значение параметра
Напряжение переменного тока частотой 50 (60)Гц	до 660В
Напряжение постоянного тока	до 440В
Номинальный тепловой ток	20А
Коммутируемая мощность	~1500ВА =120Вт
Ток замыкания	100А
Передаточное число	1:50
Климатическое исполнение	УХЛ
Степень защиты	IP40
Количество коммутируемых цепей	2
Вес	1,4 кг

