

**ЩИПЦЫ ДЛЯ СТОПОРНЫХ КОЛЕЦ**

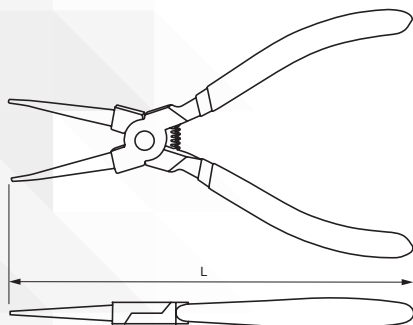
Щипцы для стопорных колец  
«прямой сжим»



Cr-V

DIN

ТУ  
ГОСТ



Код	Арт.	L, мм	Диапазон, мм	кг	шт.	кг
52192	IRSP180	180	12-32	0,25	60	15

Щипцы для стопорных колец  
«загнутый сжим»

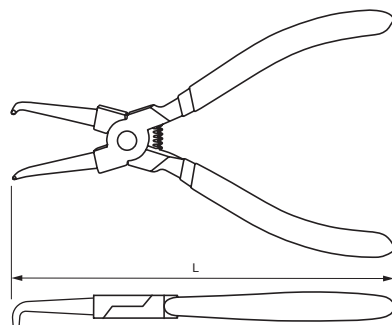


Cr-V

90°

DIN

ТУ  
ГОСТ



Код	Арт.	L, мм	Диапазон, мм	кг	шт.	кг
52190	IRBP180	180	12-32	0,25	60	15

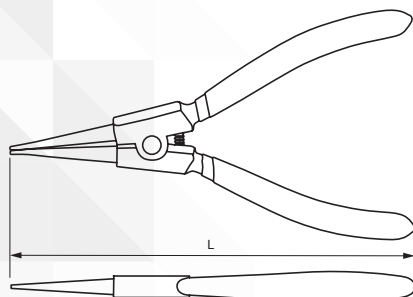
Щипцы для стопорных колец  
«прямой разжим»



Cr-V

DIN

ТУ  
ГОСТ



Код	Арт.	L, мм	Диапазон, мм	кг	шт.	кг
52193	ERSP180	180	12-65	0,25	60	15

Щипцы для стопорных колец  
«загнутый разжим»

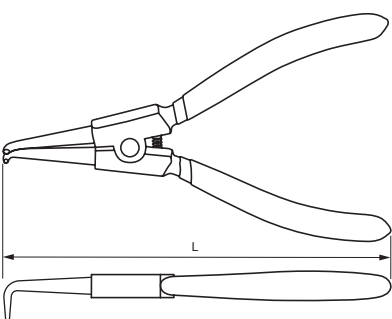


Cr-V

90°

DIN

ТУ  
ГОСТ



Код	Арт.	L, мм	Диапазон, мм	кг	шт.	кг
52191	ERBP180	180	12-65	0,25	60	15